

Śruby z płaskim łbem DIN 923

Opis artykułu/ilustracje produktu



Opis

Materiał:

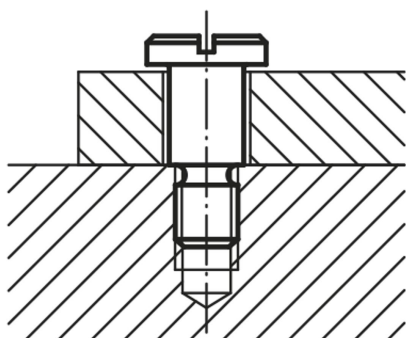
Stal.

Wersja:

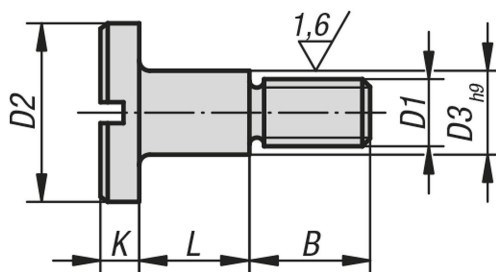
oksydowana, klasa wytrzymałości 5.8.

Wskazówka:

Odpowiednie do podkładek obrotowych K0703.



Rysunki



Przegląd artykułów

Śruby z płaskim łbem DIN 923

Nr Zamówienia	D1	D2	D3	L	B	K
K0704.06	M6	13	8	10 +0,15/+0,07	9	3,1
K0704.08	M8	16	10	12 +0,2/+0,1	11	3,8
K0704.10	M10	20	13	16 +0,2/+0,1	13,5	4,6