

Pokrętło trójkątne ergonomiczne z gwintem wewnętrznym

Opis artykułu/ilustracje produktu



Opis

Materiał:

Komponent twardy z tworzywa sztucznego wzmocnionego włóknem szklanym.
Komponent miękki z termoplastycznego elastomeru.
Tuleja ze stali w klasie wytrzymałości 5.8 lub stali nierdzewnej 1.4305.

Wersja:

Stal pasywowana na niebiesko.
Stal nierdzewna z połyskiem.

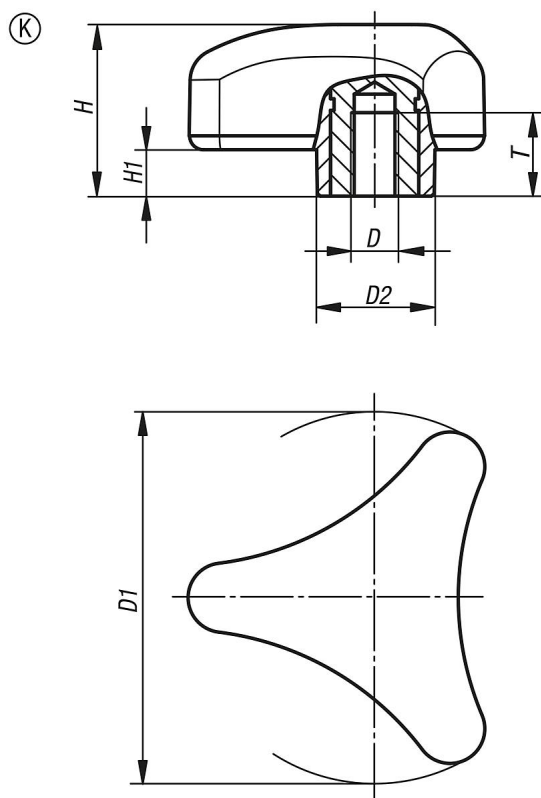
Wskazówka:

Seryjnie wykonywane są w kombinacji kolorów:
ciemnoszary RAL 7021 (komponent twardy)
oraz ciemnoszary RAL 7021 (komponent miękki).

Na zapytanie:

Dodatkowe wersje.

Rysunki



Przegląd artykułów

Nr Zamówienia	Forma	Materiał komponentów	D	D1	D2	H	H1	T
K0785.8008	K	stal	M8	80	26	37	10	17
K0785.8010	K	stal	M10	80	26	37	10	17
K0785.8012	K	stal	M12	80	26	37	10	17
K0785.08008	K	stal nierdzewna	M8	80	26	37	10	17
K0785.08010	K	stal nierdzewna	M10	80	26	37	10	17

Pokrętło trójkątne ergonomiczne z gwintem wewnętrznym

Przegląd artykułów

Nr Zamówienia	Forma	Materiał komponentów	D	D1	D2	H	H1	T
K0785.08012	K	stal nierdzewna	M12	80	26	37	10	17