

## Uchwyty Bighand

### Opis artykułu/ilustracje produktu



Kody kolorów



### Opis

#### Opis produktu:

Najnowszy uchwyt rurowy Bighand dzięki ergonomicznej, owalnej formie oraz specjalnie dobranej wielkości rury umożliwia pewne i wygodne chwytnie. Na jego korzyść przemawia ponadczasowy, elegancki design, a dzięki wykonaniu w różnych kolorach optymalnie zgrzywa się z otoczeniem.

#### Materiał:

Rura owalna z aluminium.  
Końcówki z termoplastu (poliamid).  
Pokrywy z termoplastu (poliamid).  
Tuleje mocujące ze stali nierdzewnej.

#### Wersja:

Rura owalna w kolorze ciemnoszarym, powlekana proszkowo (błyszcząca), anodowana na czarno (matowa) i anodowana na kolor naturalny (matowa).  
Końcówki w kolorze ciemnoszarym RAL 7021.  
Zaślepki w kolorze ciemnoszarym RAL 7021, pomarańczowym RAL 2004, żółtym RAL 1021, czerwonym RAL 3020, zielonym RAL 6032 oraz niebieskim RAL 5017.

#### Wskazówka:

Śruby mocujące nie są objęte zakresem dostawy.  
Dla uzyskania pewnego i trwałego oparcia zalecane jest użycie śruby z łbem walcowym i gniazdem sześciokątnym oraz zabezpieczenia gwintu LONG-LOK.

#### Zakres temperatury:

Temperatura pracy ciągłej maks. 100°C.  
Możliwe krótkotrwałe zastosowanie w temperaturze do maks. 180°C.

#### Montaż:

Końcówki zostały skonstruowane w taki sposób, aby mocowanie uchwyty rurowego było możliwe po stronie obsługi lub z tyłu. Do tego celu przewidziano śruby DIN z łbem walcowym, gniazdem sześciokątnym i gwintem M8. Po zamontowaniu uchwyty, zaślepki można docisnąć ręcznie. Po obu stronach zaślepek znajdują się nacięcia, które umożliwiają bezpieczny demontaż przy użyciu śrubokręta.

#### Na zapytanie:

Rozstaw "A" w specjalnych długościach.

#### Wyposażenie:

K0869 śruby z łbem walcowym i gniazdem sześciokątnym, DIN 912 / DIN EN ISO 4762 zabezpieczenie gwintu LONG-LOK  
K0869 śruby z łbem walcowym i gniazdem sześciokątnym, DIN 912 / DIN EN ISO 4762  
K0871 śruby z łbem sześciokątnym DIN 933 / DIN EN ISO 4017  
K1145 nakrętki sześciokątne DIN 934 / DIN EN ISO 4032 / DIN EN 24032  
K0868 podkładki DIN 125 / DIN EN ISO 7089 forma A

## Uchwyty Bighand

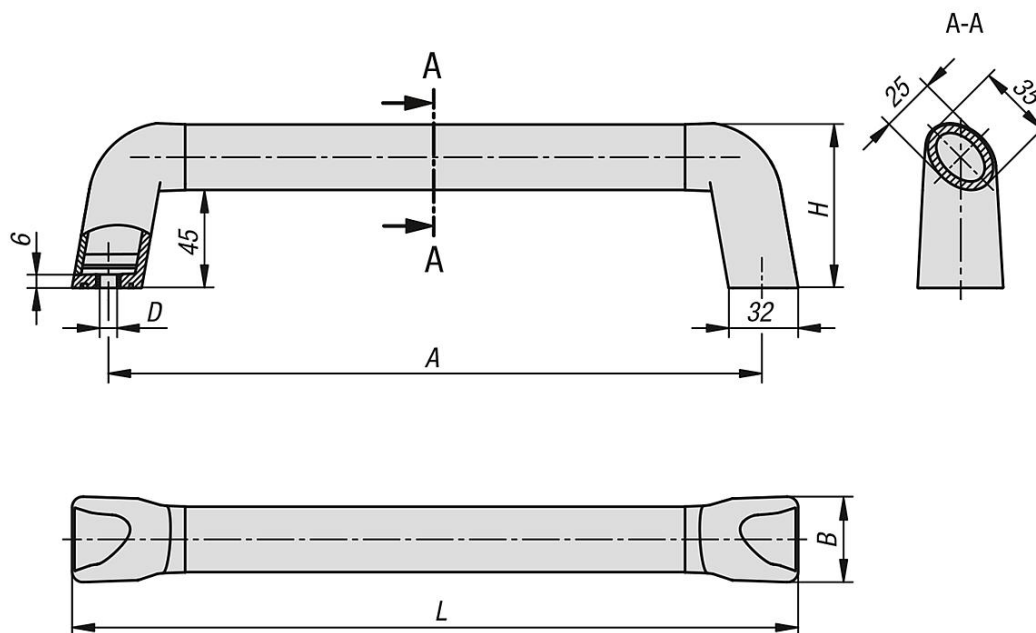
Opis artykułu/ilustracje produktu

---



# Uchwyty Bighand

## Rysunki



## Przegląd artykułów

### Uchwyty Bighand

Nr Zamówienia	Kolor rura owalna	Powierzchnia korpusu	Kolor pokrywka	A	B	D	H	L	Nośność N
K1445.1801	ciemnoszary	powlekany proszkowo	ciemnoszary RAL 7021	180	39,2	8	75,5	213,4	1000
K1445.2001	ciemnoszary	powlekany proszkowo	ciemnoszary RAL 7021	200	39,2	8	75,5	233,4	1000
K1445.2501	ciemnoszary	powlekany proszkowo	ciemnoszary RAL 7021	250	39,2	8	75,5	283,4	1000
K1445.3001	ciemnoszary	powlekany proszkowo	ciemnoszary RAL 7021	300	39,2	8	75,5	333,4	1000
K1445.3501	ciemnoszary	powlekany proszkowo	ciemnoszary RAL 7021	350	39,2	8	75,5	383,4	1000
K1445.4001	ciemnoszary	powlekany proszkowo	ciemnoszary RAL 7021	400	39,2	8	75,5	433,4	1000
K1445.5001	ciemnoszary	powlekany proszkowo	ciemnoszary RAL 7021	500	39,2	8	75,5	533,4	1000
K1445.6001	ciemnoszary	powlekany proszkowo	ciemnoszary RAL 7021	600	39,2	8	75,5	633,4	1000
K1445.1802	ciemnoszary	powlekany proszkowo	pomarańczowy RAL 2004	180	39,2	8	75,5	213,4	1000
K1445.2002	ciemnoszary	powlekany proszkowo	pomarańczowy RAL 2004	200	39,2	8	75,5	233,4	1000
K1445.2502	ciemnoszary	powlekany proszkowo	pomarańczowy RAL 2004	250	39,2	8	75,5	283,4	1000
K1445.3002	ciemnoszary	powlekany proszkowo	pomarańczowy RAL 2004	300	39,2	8	75,5	333,4	1000
K1445.3502	ciemnoszary	powlekany proszkowo	pomarańczowy RAL 2004	350	39,2	8	75,5	383,4	1000
K1445.4002	ciemnoszary	powlekany proszkowo	pomarańczowy RAL 2004	400	39,2	8	75,5	433,4	1000
K1445.5002	ciemnoszary	powlekany proszkowo	pomarańczowy RAL 2004	500	39,2	8	75,5	533,4	1000
K1445.6002	ciemnoszary	powlekany proszkowo	pomarańczowy RAL 2004	600	39,2	8	75,5	633,4	1000
K1445.18016	ciemnoszary	powlekany proszkowo	żółty RAL 1021	180	39,2	8	75,5	213,4	1000
K1445.20016	ciemnoszary	powlekany proszkowo	żółty RAL 1021	200	39,2	8	75,5	233,4	1000
K1445.25016	ciemnoszary	powlekany proszkowo	żółty RAL 1021	250	39,2	8	75,5	283,4	1000
K1445.30016	ciemnoszary	powlekany proszkowo	żółty RAL 1021	300	39,2	8	75,5	333,4	1000
K1445.35016	ciemnoszary	powlekany proszkowo	żółty RAL 1021	350	39,2	8	75,5	383,4	1000
K1445.40016	ciemnoszary	powlekany proszkowo	żółty RAL 1021	400	39,2	8	75,5	433,4	1000
K1445.50016	ciemnoszary	powlekany proszkowo	żółty RAL 1021	500	39,2	8	75,5	533,4	1000
K1445.60016	ciemnoszary	powlekany proszkowo	żółty RAL 1021	600	39,2	8	75,5	633,4	1000
K1445.18084	ciemnoszary	powlekany proszkowo	czerwony RAL 3020	180	39,2	8	75,5	213,4	1000
K1445.20084	ciemnoszary	powlekany proszkowo	czerwony RAL 3020	200	39,2	8	75,5	233,4	1000
K1445.25084	ciemnoszary	powlekany proszkowo	czerwony RAL 3020	250	39,2	8	75,5	283,4	1000
K1445.30084	ciemnoszary	powlekany proszkowo	czerwony RAL 3020	300	39,2	8	75,5	333,4	1000
K1445.35084	ciemnoszary	powlekany proszkowo	czerwony RAL 3020	350	39,2	8	75,5	383,4	1000
K1445.40084	ciemnoszary	powlekany proszkowo	czerwony RAL 3020	400	39,2	8	75,5	433,4	1000
K1445.50084	ciemnoszary	powlekany proszkowo	czerwony RAL 3020	500	39,2	8	75,5	533,4	1000
K1445.60084	ciemnoszary	powlekany proszkowo	czerwony RAL 3020	600	39,2	8	75,5	633,4	1000

## Przegląd artykułów

Nr Zamówienia	Kolor rura owalna	Powierzchnia korpusu	Kolor pokrywka	A	B	D	H	L	Nośność N
K1445.18086	ciemnoszary	powlekany proszkowo	zielony sygnałowy RAL 6032	180	39,2	8	75,5	213,4	1000
K1445.20086	ciemnoszary	powlekany proszkowo	zielony sygnałowy RAL 6032	200	39,2	8	75,5	233,4	1000
K1445.25086	ciemnoszary	powlekany proszkowo	zielony sygnałowy RAL 6032	250	39,2	8	75,5	283,4	1000
K1445.30086	ciemnoszary	powlekany proszkowo	zielony sygnałowy RAL 6032	300	39,2	8	75,5	333,4	1000
K1445.35086	ciemnoszary	powlekany proszkowo	zielony sygnałowy RAL 6032	350	39,2	8	75,5	383,4	1000
K1445.40086	ciemnoszary	powlekany proszkowo	zielony sygnałowy RAL 6032	400	39,2	8	75,5	433,4	1000
K1445.50086	ciemnoszary	powlekany proszkowo	zielony sygnałowy RAL 6032	500	39,2	8	75,5	533,4	1000
K1445.60086	ciemnoszary	powlekany proszkowo	zielony sygnałowy RAL 6032	600	39,2	8	75,5	633,4	1000
K1445.18087	ciemnoszary	powlekany proszkowo	niebieski RAL 5017	180	39,2	8	75,5	213,4	1000
K1445.20087	ciemnoszary	powlekany proszkowo	niebieski RAL 5017	200	39,2	8	75,5	233,4	1000
K1445.25087	ciemnoszary	powlekany proszkowo	niebieski RAL 5017	250	39,2	8	75,5	283,4	1000
K1445.30087	ciemnoszary	powlekany proszkowo	niebieski RAL 5017	300	39,2	8	75,5	333,4	1000
K1445.35087	ciemnoszary	powlekany proszkowo	niebieski RAL 5017	350	39,2	8	75,5	383,4	1000
K1445.40087	ciemnoszary	powlekany proszkowo	niebieski RAL 5017	400	39,2	8	75,5	433,4	1000
K1445.50087	ciemnoszary	powlekany proszkowo	niebieski RAL 5017	500	39,2	8	75,5	533,4	1000
K1445.60087	ciemnoszary	powlekany proszkowo	niebieski RAL 5017	600	39,2	8	75,5	633,4	1000
K1445.180011	czarny	anodowany	ciemnoszary RAL 7021	180	39,2	8	75,5	213,4	1000
K1445.200011	czarny	anodowany	ciemnoszary RAL 7021	200	39,2	8	75,5	233,4	1000
K1445.250011	czarny	anodowany	ciemnoszary RAL 7021	250	39,2	8	75,5	283,4	1000
K1445.300011	czarny	anodowany	ciemnoszary RAL 7021	300	39,2	8	75,5	333,4	1000
K1445.350011	czarny	anodowany	ciemnoszary RAL 7021	350	39,2	8	75,5	383,4	1000
K1445.400011	czarny	anodowany	ciemnoszary RAL 7021	400	39,2	8	75,5	433,4	1000
K1445.500011	czarny	anodowany	ciemnoszary RAL 7021	500	39,2	8	75,5	533,4	1000
K1445.600011	czarny	anodowany	ciemnoszary RAL 7021	600	39,2	8	75,5	633,4	1000
K1445.180012	czarny	anodowany	pomarańczowy RAL 2004	180	39,2	8	75,5	213,4	1000
K1445.200012	czarny	anodowany	pomarańczowy RAL 2004	200	39,2	8	75,5	233,4	1000
K1445.250012	czarny	anodowany	pomarańczowy RAL 2004	250	39,2	8	75,5	283,4	1000
K1445.300012	czarny	anodowany	pomarańczowy RAL 2004	300	39,2	8	75,5	333,4	1000
K1445.350012	czarny	anodowany	pomarańczowy RAL 2004	350	39,2	8	75,5	383,4	1000
K1445.400012	czarny	anodowany	pomarańczowy RAL 2004	400	39,2	8	75,5	433,4	1000
K1445.500012	czarny	anodowany	pomarańczowy RAL 2004	500	39,2	8	75,5	533,4	1000
K1445.600012	czarny	anodowany	pomarańczowy RAL 2004	600	39,2	8	75,5	633,4	1000
K1445.180016	czarny	anodowany	żółty RAL 1021	180	39,2	8	75,5	213,4	1000
K1445.200016	czarny	anodowany	żółty RAL 1021	200	39,2	8	75,5	233,4	1000
K1445.250016	czarny	anodowany	żółty RAL 1021	250	39,2	8	75,5	283,4	1000
K1445.300016	czarny	anodowany	żółty RAL 1021	300	39,2	8	75,5	333,4	1000
K1445.350016	czarny	anodowany	żółty RAL 1021	350	39,2	8	75,5	383,4	1000
K1445.400016	czarny	anodowany	żółty RAL 1021	400	39,2	8	75,5	433,4	1000
K1445.500016	czarny	anodowany	żółty RAL 1021	500	39,2	8	75,5	533,4	1000
K1445.600016	czarny	anodowany	żółty RAL 1021	600	39,2	8	75,5	633,4	1000
K1445.1800184	czarny	anodowany	czerwony RAL 3020	180	39,2	8	75,5	213,4	1000
K1445.2000184	czarny	anodowany	czerwony RAL 3020	200	39,2	8	75,5	233,4	1000
K1445.2500184	czarny	anodowany	czerwony RAL 3020	250	39,2	8	75,5	283,4	1000
K1445.3000184	czarny	anodowany	czerwony RAL 3020	300	39,2	8	75,5	333,4	1000
K1445.3500184	czarny	anodowany	czerwony RAL 3020	350	39,2	8	75,5	383,4	1000
K1445.4000184	czarny	anodowany	czerwony RAL 3020	400	39,2	8	75,5	433,4	1000
K1445.5000184	czarny	anodowany	czerwony RAL 3020	500	39,2	8	75,5	533,4	1000
K1445.6000184	czarny	anodowany	czerwony RAL 3020	600	39,2	8	75,5	633,4	1000
K1445.1800186	czarny	anodowany	zielony sygnałowy RAL 6032	180	39,2	8	75,5	213,4	1000
K1445.2000186	czarny	anodowany	zielony sygnałowy RAL 6032	200	39,2	8	75,5	233,4	1000
K1445.2500186	czarny	anodowany	zielony sygnałowy RAL 6032	250	39,2	8	75,5	283,4	1000
K1445.3000186	czarny	anodowany	zielony sygnałowy RAL 6032	300	39,2	8	75,5	333,4	1000
K1445.3500186	czarny	anodowany	zielony sygnałowy RAL 6032	350	39,2	8	75,5	383,4	1000
K1445.4000186	czarny	anodowany	zielony sygnałowy RAL 6032	400	39,2	8	75,5	433,4	1000
K1445.5000186	czarny	anodowany	zielony sygnałowy RAL 6032	500	39,2	8	75,5	533,4	1000
K1445.6000186	czarny	anodowany	zielony sygnałowy RAL 6032	600	39,2	8	75,5	633,4	1000
K1445.1800187	czarny	anodowany	niebieski RAL 5017	180	39,2	8	75,5	213,4	1000
K1445.2000187	czarny	anodowany	niebieski RAL 5017	200	39,2	8	75,5	233,4	1000
K1445.2500187	czarny	anodowany	niebieski RAL 5017	250	39,2	8	75,5	283,4	1000
K1445.3000187	czarny	anodowany	niebieski RAL 5017	300	39,2	8	75,5	333,4	1000
K1445.3500187	czarny	anodowany	niebieski RAL 5017	350	39,2	8	75,5	383,4	1000
K1445.4000187	czarny	anodowany	niebieski RAL 5017	400	39,2	8	75,5	433,4	1000

## Uchwyty Bighand

### Przegląd artykułów

Nr Zamówienia	Kolor rura owalna	Powierzchnia korpusu	Kolor pokrywka	A	B	D	H	L	Nośność N
K1445.5000187	czarny	anodowany	niebieski RAL 5017	500	39,2	8	75,5	533,4	1000
K1445.6000187	czarny	anodowany	niebieski RAL 5017	600	39,2	8	75,5	633,4	1000
K1445.180031	naturalny	anodowany	ciemnoszary RAL 7021	180	39,2	8	75,5	213,4	1000
K1445.200031	naturalny	anodowany	ciemnoszary RAL 7021	200	39,2	8	75,5	233,4	1000
K1445.250031	naturalny	anodowany	ciemnoszary RAL 7021	250	39,2	8	75,5	283,4	1000
K1445.300031	naturalny	anodowany	ciemnoszary RAL 7021	300	39,2	8	75,5	333,4	1000
K1445.350031	naturalny	anodowany	ciemnoszary RAL 7021	350	39,2	8	75,5	383,4	1000
K1445.400031	naturalny	anodowany	ciemnoszary RAL 7021	400	39,2	8	75,5	433,4	1000
K1445.500031	naturalny	anodowany	ciemnoszary RAL 7021	500	39,2	8	75,5	533,4	1000
K1445.600031	naturalny	anodowany	ciemnoszary RAL 7021	600	39,2	8	75,5	633,4	1000
K1445.180032	naturalny	anodowany	pomarańczowy RAL 2004	180	39,2	8	75,5	213,4	1000
K1445.200032	naturalny	anodowany	pomarańczowy RAL 2004	200	39,2	8	75,5	233,4	1000
K1445.250032	naturalny	anodowany	pomarańczowy RAL 2004	250	39,2	8	75,5	283,4	1000
K1445.300032	naturalny	anodowany	pomarańczowy RAL 2004	300	39,2	8	75,5	333,4	1000
K1445.350032	naturalny	anodowany	pomarańczowy RAL 2004	350	39,2	8	75,5	383,4	1000
K1445.400032	naturalny	anodowany	pomarańczowy RAL 2004	400	39,2	8	75,5	433,4	1000
K1445.500032	naturalny	anodowany	pomarańczowy RAL 2004	500	39,2	8	75,5	533,4	1000
K1445.600032	naturalny	anodowany	pomarańczowy RAL 2004	600	39,2	8	75,5	633,4	1000
K1445.1800316	naturalny	anodowany	żółty RAL 1021	180	39,2	8	75,5	213,4	1000
K1445.2000316	naturalny	anodowany	żółty RAL 1021	200	39,2	8	75,5	233,4	1000
K1445.2500316	naturalny	anodowany	żółty RAL 1021	250	39,2	8	75,5	283,4	1000
K1445.3000316	naturalny	anodowany	żółty RAL 1021	300	39,2	8	75,5	333,4	1000
K1445.3500316	naturalny	anodowany	żółty RAL 1021	350	39,2	8	75,5	383,4	1000
K1445.4000316	naturalny	anodowany	żółty RAL 1021	400	39,2	8	75,5	433,4	1000
K1445.5000316	naturalny	anodowany	żółty RAL 1021	500	39,2	8	75,5	533,4	1000
K1445.6000316	naturalny	anodowany	żółty RAL 1021	600	39,2	8	75,5	633,4	1000
K1445.1800384	naturalny	anodowany	czerwony RAL 3020	180	39,2	8	75,5	213,4	1000
K1445.2000384	naturalny	anodowany	czerwony RAL 3020	200	39,2	8	75,5	233,4	1000
K1445.2500384	naturalny	anodowany	czerwony RAL 3020	250	39,2	8	75,5	283,4	1000
K1445.3000384	naturalny	anodowany	czerwony RAL 3020	300	39,2	8	75,5	333,4	1000
K1445.3500384	naturalny	anodowany	czerwony RAL 3020	350	39,2	8	75,5	383,4	1000
K1445.4000384	naturalny	anodowany	czerwony RAL 3020	400	39,2	8	75,5	433,4	1000
K1445.5000384	naturalny	anodowany	czerwony RAL 3020	500	39,2	8	75,5	533,4	1000
K1445.6000384	naturalny	anodowany	czerwony RAL 3020	600	39,2	8	75,5	633,4	1000
K1445.1800386	naturalny	anodowany	zielony sygnałowy RAL 6032	180	39,2	8	75,5	213,4	1000
K1445.2000386	naturalny	anodowany	zielony sygnałowy RAL 6032	200	39,2	8	75,5	233,4	1000
K1445.2500386	naturalny	anodowany	zielony sygnałowy RAL 6032	250	39,2	8	75,5	283,4	1000
K1445.3000386	naturalny	anodowany	zielony sygnałowy RAL 6032	300	39,2	8	75,5	333,4	1000
K1445.3500386	naturalny	anodowany	zielony sygnałowy RAL 6032	350	39,2	8	75,5	383,4	1000
K1445.4000386	naturalny	anodowany	zielony sygnałowy RAL 6032	400	39,2	8	75,5	433,4	1000
K1445.5000386	naturalny	anodowany	zielony sygnałowy RAL 6032	500	39,2	8	75,5	533,4	1000
K1445.6000386	naturalny	anodowany	zielony sygnałowy RAL 6032	600	39,2	8	75,5	633,4	1000
K1445.1800387	naturalny	anodowany	niebieski RAL 5017	180	39,2	8	75,5	213,4	1000
K1445.2000387	naturalny	anodowany	niebieski RAL 5017	200	39,2	8	75,5	233,4	1000
K1445.2500387	naturalny	anodowany	niebieski RAL 5017	250	39,2	8	75,5	283,4	1000
K1445.3000387	naturalny	anodowany	niebieski RAL 5017	300	39,2	8	75,5	333,4	1000
K1445.3500387	naturalny	anodowany	niebieski RAL 5017	350	39,2	8	75,5	383,4	1000
K1445.4000387	naturalny	anodowany	niebieski RAL 5017	400	39,2	8	75,5	433,4	1000
K1445.5000387	naturalny	anodowany	niebieski RAL 5017	500	39,2	8	75,5	533,4	1000
K1445.6000387	naturalny	anodowany	niebieski RAL 5017	600	39,2	8	75,5	633,4	1000

### Wskazówki do tego artykułu

