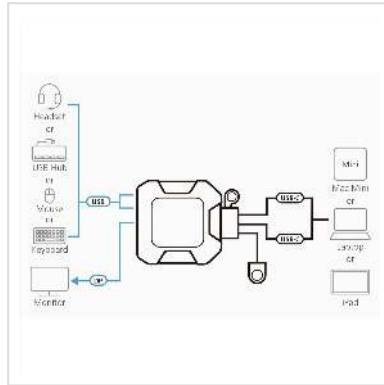


# ATEN US3312 2-Port USB-C 4K DisplayPort KVM Switch

<b>Artikelnummer</b>	14.01.7334
<b>Hersteller</b>	ATEN
<b>Hersteller-Art.-Nr.</b>	US3312
<b>EAN (Einzelstück)</b>	4710469341908



## Kein Chaos, einfach arbeiten - Schneller Wechsel zwischen zwei USB-C-Laptops

ATEN US3312 2-Port USB-C 4K DisplayPort KVM-Switch mit Remote-Port-Wähler wurde für die einfache Steuerung und das schnelle Umschalten zwischen zwei USB-C-Gerätequellen von einem einzigen Satz von Tastatur, Maus und Monitor entwickelt.

Mit bereits montierten Kabeln unterstützt der USB-busbetriebene US3312 zwei USB- und einen DisplayPort-Downstream-Anschluss sowie die gemeinsame Nutzung von USB-Peripheriegeräten.

Mit einem Haken und einem externen Remote-Port-Wähler kann die Switch-Box überall platziert werden, um den Arbeitsplatz aufgeräumt zu halten und gleichzeitig den Benutzern die Möglichkeit zu geben, Peripheriegeräte sofort zwischen den angeschlossenen PCs auszutauschen und eine ununterbrochene Datenübertragung von einer einzigen Benutzerstation aus zu gewährleisten.

Er unterstützt Auflösungen bis zu True 4K (4096 x 2160 @ 60 Hz), um sicherzustellen, dass jedes Detail des Videos in der gestochen scharfen UHD-Qualität angezeigt wird. Der US3312 ist ein Plug and Play-Gerät, das nicht nur die Effizienz von Multitasking verbessert, sondern auch Platz auf dem Schreibtisch spart.

- Ein KVM-Switch ermöglicht die einfache Steuerung und den schnellen Wechsel zwischen zwei USB-C-Geräten über einen einzigen Satz von Tastatur, Maus und Monitor
- Hervorragende Videoqualität - bis zu 4096 x 2160 @ 60 Hz (4:4:4)
- Sofortige Computerauswahl über Remote-Port-Wähler
- Die LED-Anzeigen leuchten auf, um den Port-Fokus anzuzeigen

- Unterstützt zwei USB- und einen DisplayPort-Downstream-Anschluss für die gemeinsame Nutzung von USB-Peripheriegeräten
- DisplayPort 1.2-kompatibel
- Busbetrieben – kein externer Stromadapter oder Treiber erforderlich
- Unterstützt USB Hot-Plugging
- Kompaktes Gehäuse mit Hakendesign für einen platzsparenden und organisierten Arbeitsplatz

### Technische Daten

Hersteller	ATEN
Produktgruppe	KVM-Switches / PC-Shares
Produkttyp	KVM-Switch, DP
Farbe	schwarz
Lieferumfang	1x 2-Port USB-C 4K DisplayPort KVM-Switch mit Remote-Port-Wähler 1x Bedienungsanleitung
Schnittstelle	DP
Anzahl PCs	2
Höhe	3 cm
Breite	8.42 cm
Tiefe	8.34 cm
Gewicht	0.19 kg
Verpackungshöhe	60 mm
Verpackungsbreite	160 mm
Verpackungstiefe	230 mm
Paketgewicht	0.27 kg