

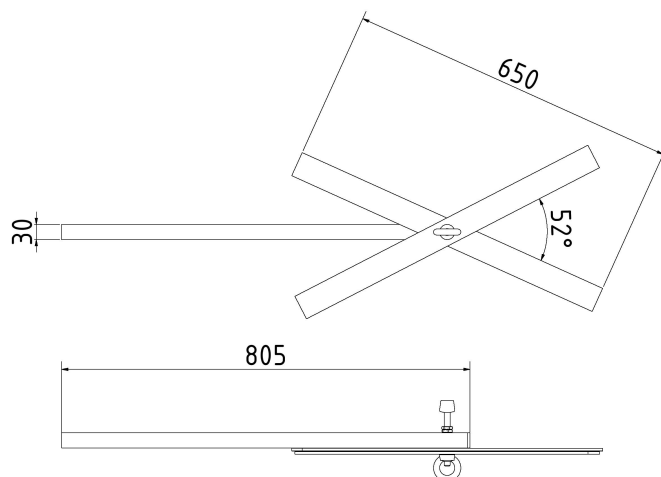
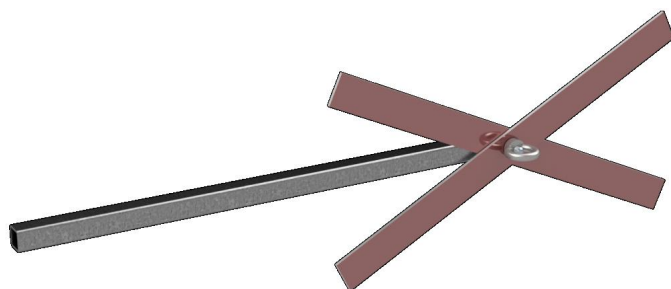


Artikelnummer/Itemnumber: 3537506

Tarifnummer Export: 73269098 | Frachtkategorie: A

Auskreuzung

Crossing out



Artikelbeschreibung:

Auskreuzung aus stabilen Aluminiumprofilen mit RA2 Folie inkl. Ausleger aus Vierkanrohr, verbunden mit einer Feststellschraube, für feste Position am Verkehrszeichen, die Auskreuzungsvorrichtung wird mit einer speziellen Klemmvorrichtung an der Verkehrstafel fixiert, ohne dass die Folie auf den Verkehrszeichen beschädigt wird. Die Auskreuzung setzt das Verkehrszeichen deutlich außer Kraft. Die Schenkel des Kreuzes können im Winkel und der Auslegerarm in der Länge beliebig verstellt werden. Mit 30 mm Auslegerrohr und 50 mm Schenkelbreite, Länge: 650 mm, Auslegerlänge: 800 mm, verzinkt

Technische Daten:

Gewicht: 2,90 kg/St
Material:
S235 JR

Oberfläche:
Feuerverzinkung nach DIN ISO 1461

item description:

Crossing out made of sturdy aluminum profiles with RA2 foil incl. outrigger made of square tube, connected with a locking screw, for fixed position on the traffic sign, the crossing out device is fixed to the traffic sign with a special clamping device, without damaging the foil on the traffic sign. The cross-out clearly overrides the traffic sign. The legs of the cross can be adjusted in angle and the outrigger arm in length as desired. With 30 mm outrigger tube and 50 mm leg width, length: 650 mm, outrigger length: 800 mm, galvanized

technical specifications:

weight: 2,90 kg/pc
material:
S235 JR

surface:
hot-dip galvanizing according to DIN ISO 1461

*Alle Angaben sind Richtwerte (teilweise mit branchenüblichen Rundungen zum besseren Verständnis) und dienen lediglich zum Produktverständnis, nicht aber als Basis zum Bau von Zubehörteilen, Lagergestellen, Adaptierungen, Kombinationsprodukten oä. Alle Angaben sind ohne Gewähr, für evtl. Fehler und resultierende Folgen übernehmen wir keine Verantwortung.

*All data are approximate values (partly with industry-standard rounding for better understanding) and serve only for product understanding, but not as a basis for the design of accessories, storage solutions, adaptations, combination products or the like. All information is without guarantee, for possible errors and resulting consequences we assume no responsibility.