

## Aufnahmebuchsen • für Rastriegel und Rastbolzen

22110.0456



### Produktbeschreibung

Zur Aufnahme des Raststifts der Rastriegel bzw. Rastbolzen. Passend für Haltestücke 22110.0412 und 22110.0416.

### Werkstoff

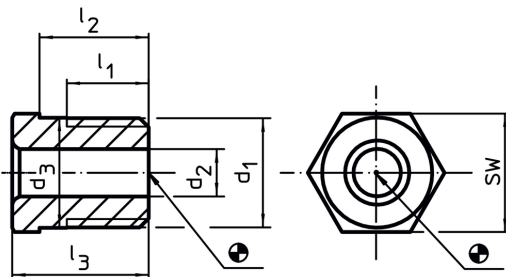
- Stahl, nitriert

### Weiterführende Informationen

#### Weitere Produkte

- Haltestücke, für Rastriegel und Rastbolzen, Druckguss

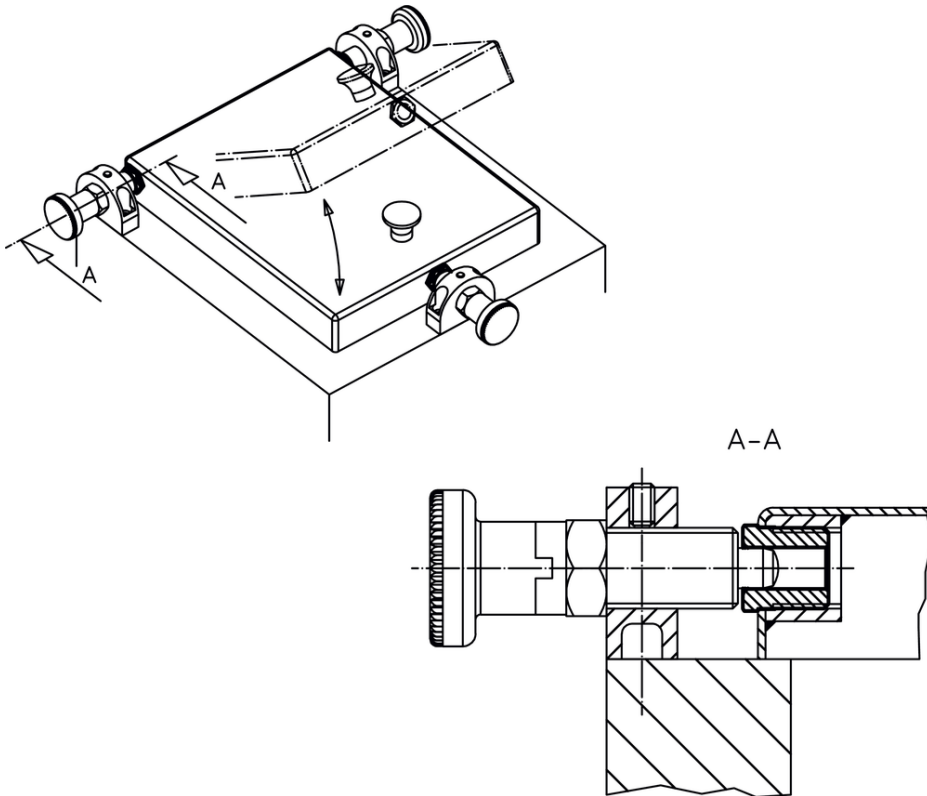
### Maßzeichnung



### Bestellinformationen

d <sub>1</sub>	Abmessungen					für Bolzen	SW	max.	[g]	Art.-Nr.
	d <sub>2</sub> +0,1	d <sub>3</sub> ±0,3	l <sub>1</sub> min.	l <sub>2</sub> -0,3	l <sub>3</sub>					
M12 x 1,5	6,2	12,1	9	10	13	6	13	250	8,5	22110.0456

## Anwendungsbeispiel



## Compliance

### RoHS-konform

Enthält Blei – Konform gemäß den Ausnahmen 6a / 6b / 6c.

### Enthält SVHC-Stoffe >0,1% w/w

Enthält Blei – SVHC Liste [REACH] Stand 14.06.2023.

### Enthält Proposition 65 Stoffe



Blei kann bei Exposition zu Krebs und Fortpflanzungsschäden führen.

<https://www.P65Warnings.ca.gov/>

### Frei von Konfliktmineralien

Dieses Produkt enthält keine als "Konfliktmineralien" bezeichneten Stoffe wie Tantal, Zinn, Gold oder Wolfram aus der demokratischen Republik Kongo oder angrenzender Länder.