

Sferische ringen / conische zittingen • gelijk aan DIN 6319, RVS

23050.0410



Productbeschrijving

Sferische ringen / conische zittingen worden gebruikt als ringen in een schroefverbinding om niet-parallelle oppervlakken te compenseren.

Materiaal

Holle onderlegging
• RVS 1.4305

Montage

Holle onderlegging, vorm D, uitsluitend voor vlakke, gesloten ringvlakken.
Voor lange gaten alleen vorm G gebruiken.

Kenmerken

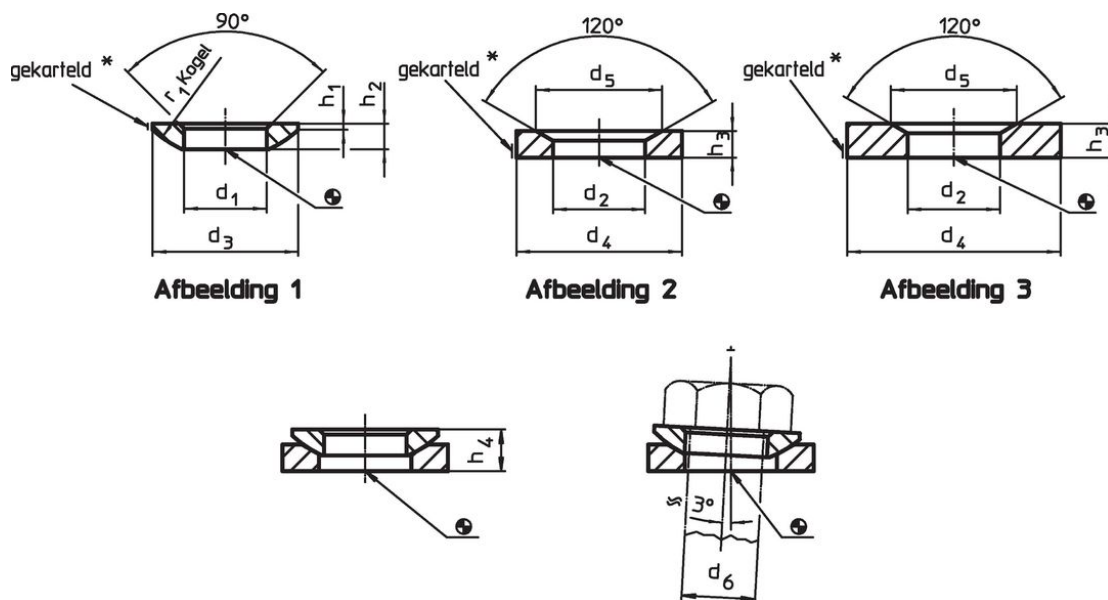
Types uit roestvast staal A4 met markering (karteling) volgens tekening.

Meer informatie

Overige producten

- Sferische ringen / conische zittingen, DIN 6319
- Zeskantmoeren, DIN 6330 (hoogte 1,5 d)

Tekening



* Kartelmoer: Markering voor uitvoering in RVS A4

Bestelinformatie

| d ₂ H13 | Afmetingen | | | voor pen d ₆ [mm] | voor schroeven d ₆ [mm] | Belastbaarheid bij statische belasting max. [kN] | Draaimoment schroefverbinding verbinding ¹⁾ max. [Nm] | [g] | Artikelnr. |
|---|----------------|----------------|----------------|---------------------------------------|---|--|--|-----|------------|
| | d ₄ | d ₅ | h ₃ | | | | | | |
| | [mm] | | | | | | | | |
| holle onderleggingen van RVS, vorm D – Afbeelding 2, RVS 1.4305 | | | | | | | | | |
| 12 | 21 | 18,5 | 4,2 | 10 | M10 | 16 | 32 | 6,6 | 23050.0410 |

¹⁾ Aanhaalmoment voor schroeven met standardschroefdraad. Houd rekening met de voorspanning, wrijvingscoëfficiënt μ_{total} 0,14.

Toepassingsvoorbeeld



Voldoet

Conform RoHS

Voldoet aan Richtlijn 2011/65/EU en richtlijn 2015/863

Bevat geen SVHC stoffen

Bevat geen SVHC-stoffen met meer dan 0,1% w/w - SVHC-lijst per 14.06.2023.

Bevat geen propositie 65 stoffen

Geen propositie 65 stoffen inbegrepen
<https://www.P65Warnings.ca.gov/>

Vrij van conflictmineralen

Dit product bevat geen stoffen die worden aangeduid als "conflictmineralen" zoals tantaal, tin, goud of wolfram uit de Democratische Republiek Congo of aangrenzende landen."