

Eccentrici di bloccaggio

23410.0051



Descrizione prodotto

Gli eccentrici di bloccaggio consentono un serraggio rapido e sicuro con un campo di regolazione relativamente ampio e un'elevata forza di tensionamento. La rondella ad eccentrico consente un bloccaggio radiale continuo in qualsiasi posizione di bloccaggio. Inoltre, il morsetto eccentrico è autobloccante. Il morsetto può essere utilizzato come arresto continuo rimuovendo la rondella di spinta.

Materiale

Barre

- Acciaio inox 1.4305, sabbiato opaco

Corpo

- Acciaio inox 1.4305, nichelato

Vite

- Acciaio inox 1.4021, bonificato, nichelato

Pomello

- Plastica PF 31, nera, DIN 319

Assemblaggio

Fissare con il bullone M 10 (SW 6). Garantire una coppia di serraggio di max.40 Nm.

Funzionamento

Il bullone e la rondella sono regolabili. Una volta avvitato, il fermo di bloccaggio può essere facilmente ruotato nella posizione desiderata. Per cod. 23410.0050 / .0051, la dentatura aiuta a portare la leva di bloccaggio nella posizione preferita.

Maggiori informazioni

Note

Rotazione sinistra fornibile a richiesta.

Disegno

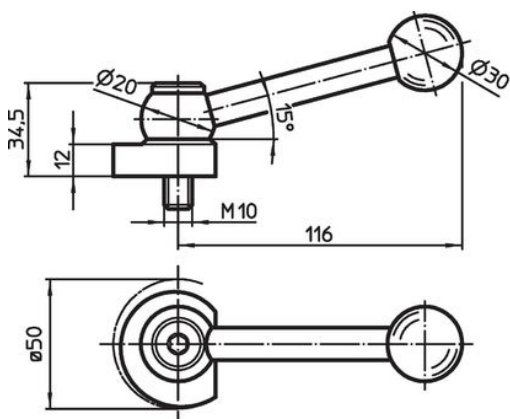


fig. 1

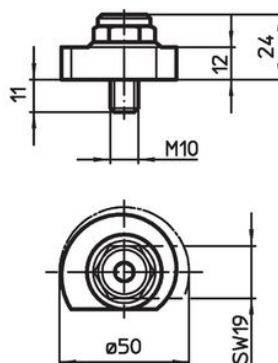
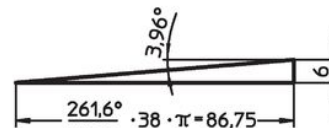
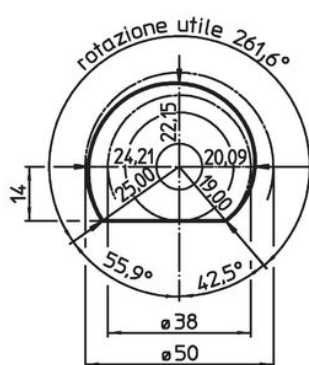
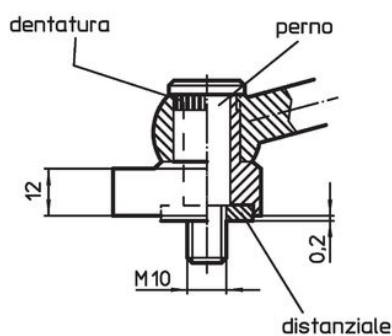



fig. 2



Caratteristiche

	Codice
 [g]	
Con leva orientabile – Fig. 1, Acciaio inox	
317	23410.0051

Conformità

Conforme alla normativa RoHS

Conforme alla Direttiva 2011/65/UE e alla Direttiva 2015/863.

Non contiene sostanze SVHC

Nessuna sostanza SVHC con più dello 0,1% p/p contenuto - elenco SVHC [REACH] aggiornato al 14.06.2023.

Non contiene sostanze della Proposition 65

Nessuna sostanza contemplata nella Proposition 65

<https://www.P65Warnings.ca.gov/>

Privo di minerali di conflitto

Questo prodotto non contiene sostanze designate come "minerali da conflitto" come tantalio, stagno, oro o tungsteno della Repubblica Democratica del Congo o dei paesi limitrofi.