

## Knevelschroeven • DIN 6306 met losse knevel

24500.0120



### Productbeschrijving

Bij deze versie is de knevel verschuifbaar, door een veer vastgehouden.

### Materiaal

- automatenstaal, gezwart, drukpen gehard

### Meer informatie

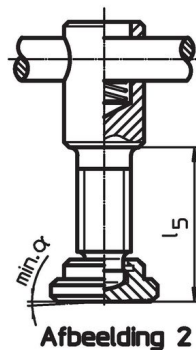
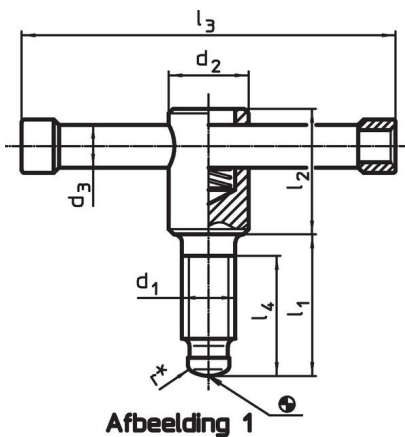
### Verwijzingen

Drukpen voor drukstuk DIN 6311 vorm S, EH 22560.

### Overige producten

- Drukstukken, DIN 6311 en lage uitvoering

### Tekening



\* Voor het vereenvoudigen van de montage DIN 6306 aangevuld

### Bestelinformatie

Afmetingen										α min.	[g]	Artikelnr.
d <sub>1</sub>	l <sub>1</sub>	d <sub>2</sub>	d <sub>3</sub>	d <sub>4</sub>	d <sub>5</sub>	l <sub>2</sub>	l <sub>3</sub>	l <sub>4</sub>	l <sub>5</sub>			
[mm]												
met drukstuk, vorm E – Afbeelding 2												
M20	55	30	16	15,5	40	45	140	45	60,5	4°	623	24500.0120

## Voldoet

### Conform RoHS

Bevat lood - voldoet aan uitzonderingen 6a / 6b / 6c

### Bevat SVHC stoffen >0,1% w/w

Bevat lood - SVHC-lijst per 14.06.2023

### Bevat propositie 65 stoffen



Lood kan kanker en reproductieve schade veroorzaken door blootstelling  
<https://www.P65Warnings.ca.gov/>

### Vrij van conflictmineralen

Dit product bevat geen stoffen die worden aangeduid als "conflictmineralen" zoals tantaal, tin, goud of wolfram uit de Democratische Republiek Congo of aangrenzende landen."