

Pomelli a croce • DIN 6335 in plastica

24640.1240



Descrizione prodotto

Materiale

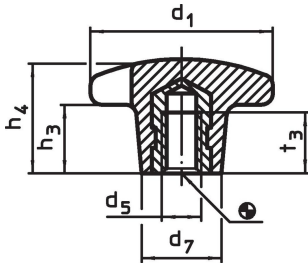
Bussola

- Acciaio inox A2

Impugnatura

- DIN 7708 - Plastica (PF 31), nero RAL 9005

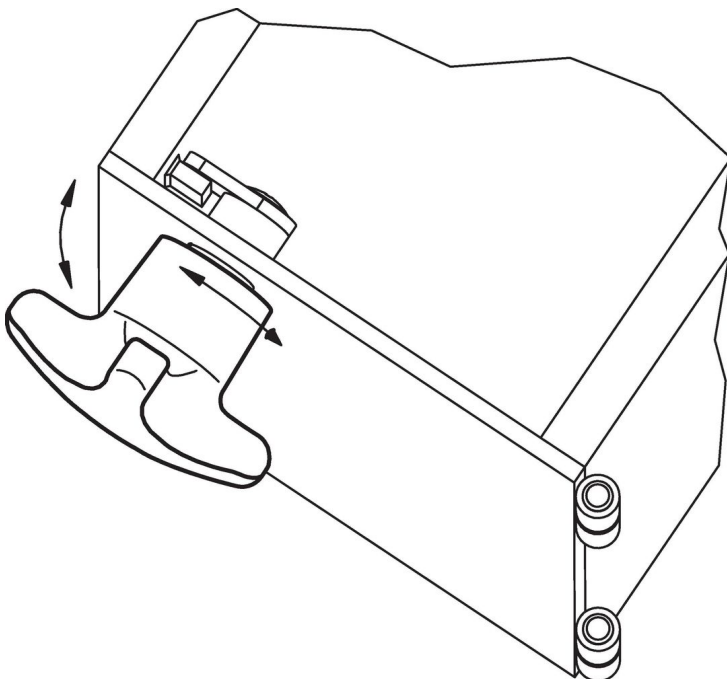
Disegno



Caratteristiche

Dimensioni						max. [°C]	[g]	Codice
d ₁	d ₅	d ₇	h ₃	h ₄	t ₃			
Con bussola filettata, forma K, Acciaio inox								
40	M8	18	13	25	14	110	16	24640.1240

Esempio di applicazione



Conformità

Conforme alla normativa RoHS

Conforme alla Direttiva 2011/65/UE e alla Direttiva 2015/863.

Non contiene sostanze SVHC

Nessuna sostanza SVHC con più dello 0,1% p/p contenuto - elenco SVHC [REACH] aggiornato al 14.06.2023.

Non contiene sostanze della Proposition 65

Nessuna sostanza contemplata nella Proposition 65
<https://www.P65Warnings.ca.gov/>

Privo di minerali di conflitto

Questo prodotto non contiene sostanze designate come "minerali da conflitto" come tantalio, stagno, oro o tungsteno della Repubblica Democratica del Congo o dei paesi limitrofi.