

## iQ700, Dampfgarer, 60 x 45 cm, Edelstahl CD634GAS0



### Zubehör

gelocht, 1 x Dampfbehälter, ungelocht, Größe L, 1 x Schwamm

### Sonderzubehör

HZ66X600	Fachbodenverblendung
HZ66X650	Verblendleiste für Sockel
HZ915003	Glasbräter 5,4 L
HZG0AS00	Anschlusskabel 3m

Der 45cm hohe Kompakt-Dampfgarer zur geschmackvollen, fettarmen und gesunden Zubereitung der Gerichte.

- ✓ Dampfgaren: koche gesund, schonend und natürlich.
- ✓ cookControl20: Automatikprogramme garantieren beste Ergebnisse.
- ✓ TFT-Display: optimal lesbar und intuitiv bedienbar.
- ✓ Halogen-Innenbeleuchtung: für eine präzise Ausleuchtung.
- ✓ softMove: gedämpftes Öffnen und Schließen der Backofentür.

### Ausstattung

#### Technische Daten

Steckerart: ..... Schuko-/Gardy mit Erdung  
 Frequenz: .....50; 60 Hz  
 Spannung: .....220-240 V  
 Absicherung: ..... 10 A  
 Anschlusswert: ..... 1750 W  
 EAN-Nummer: ..... 4242003833254  
 Länge Anschlusskabel: .....150.0 cm  
 Nettogewicht: ..... 22.5 kg  
 Material der Tür: .....Glas  
 Material der Blende: ..... Edelstahl  
 Abmessungen des verpackten Gerätes: .....540 x 650 x 700 mm  
 Abmessungen des Gerätes: ..... 455 x 594 x 548 mm  
 Min. Nischenmaße für Installation (H x B x T): 450-455 x 560-568 x 550 mm  
 Bauform: .....Einbau  
 Integriertes Zubehör: ..... 1 x Dampfbehälter, gelocht, Größe L, 1 x Dampfbehälter, ungelocht, Größe L, 1 x Schwamm



## iQ700, Dampfgarer, 60 x 45 cm, Edelstahl CD634GAS0

### Ausstattung

#### Backofentyp und Heizart

- Kompaktdampfgarer mit folgenden Beheizungsarten:  
Dampfgarstufe, Regenerieren, Gären mit Dampf, Auftauen
- Temperaturregelung von 30 °C - 100 °C
- Garraumvolumen: 38 l

#### Zubehörträger / Auszugssystem:

- Einschubebenen: 3

#### Design

- Drehwähler
- Garraum: Edelstahl

#### Reinigung

- Vollglas-Innentür

#### Komfort

- TFT- Display
- Elektronik-Uhr
- Optische Aufheizkontrolle
- elektronische Einstellempfehlung Ist-Temperaturkontrolle cookControl
- cookControl 20 Programme
- Klapptür, Backofentür mit Soft Close, gedämpftes Öffnen
- Backofengriff aus Aluminium
- cookControl: Mit den Automatikprogrammen gelingt die Zubereitung immer. Einfach Gericht auswählen und Gewicht einstellen.
- abschaltbar, Garraumbeleuchtung
- Wassertank mit 1.3 l
- Leeranzeige Wassertank
- Interne Dampferzeugung
- Kühlgebläse

#### Zubehör

- 1 x Dampfbehälter, gelocht, Größe L, 1 x Dampfbehälter, ungelocht, Größe L, 1 x Schwamm

#### Umwelt und Sicherheit

- Sehr geringe Fenstertemperatur
- Kindersicherung
- Sicherheitsabschaltung Starttaste Türkontaktschalter

#### Technische Info

- Länge des Anschlusskabels: 150 cm
- Nennspannung: 220 - 240 V
- Gesamtanschlusswert Elektro: 1.75 kW

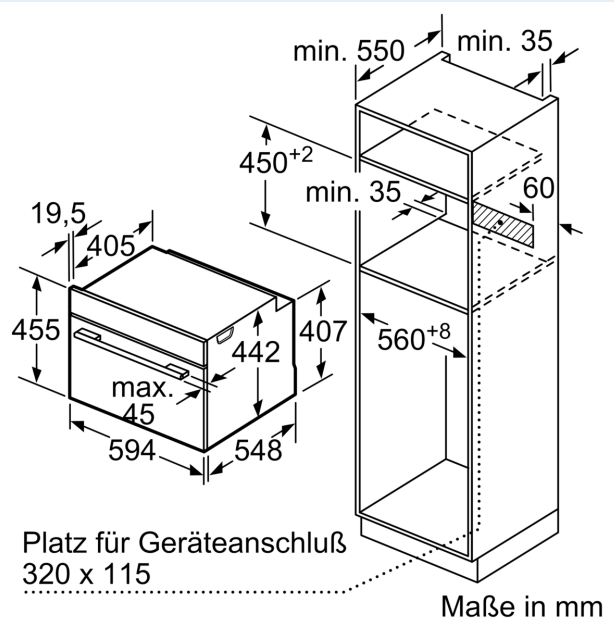
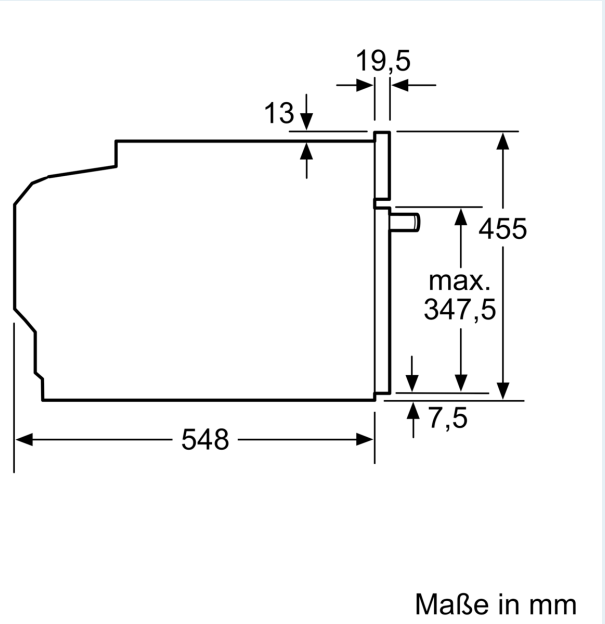
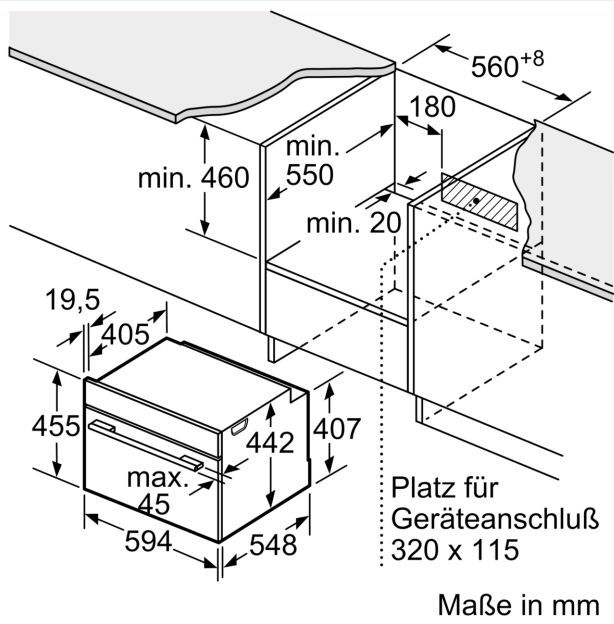
#### Maße

- Gerätemaße (HxBxT): 455 x 594 x 548mm
- Nischenmaße (HxBxT): 455 mm x 560 mm x 550 mm
- „Maße und Einbauhinweise zu diesem Gerät gemäß technischer Zeichnung beachten“
- Um die technische und optische Kompatilität zu gewährleisten,

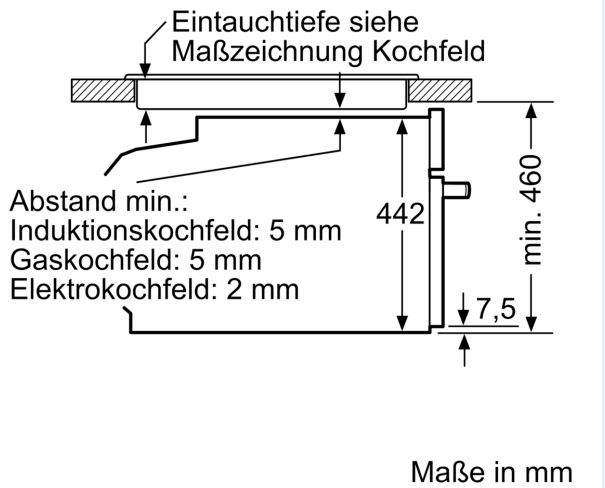
empfehlen wir Ihnen, Komplementär-Produkte innerhalb der Produktserie IQ700 zu wählen, um die bestmögliche Einbausituation Ihrer Einbaugeräte zu gewährleisten.

**iQ700, Dampfgarer, 60 x 45 cm,  
Edelstahl  
CD634GAS0**

**Maßzeichnungen**



**Einbau mit einem Kochfeld.**



## Maßzeichnungen

Wird das Kompaktgerät unter einem Kochfeld eingebaut, muss folgende Arbeitsplattenstärke (ggf. inkl. Unterkonstruktion) beachtet werden.

Kochfeld-Typ	min. Arbeitsplattenstärke	
	aufgesetzt	flächenbündig
Induktionskochfeld	42 mm	43 mm
Vollflächen-Induktionskochfeld	52 mm	53 mm
Gaskochfeld	32 mm	43 mm
Elektrokochfeld	32 mm	35 mm