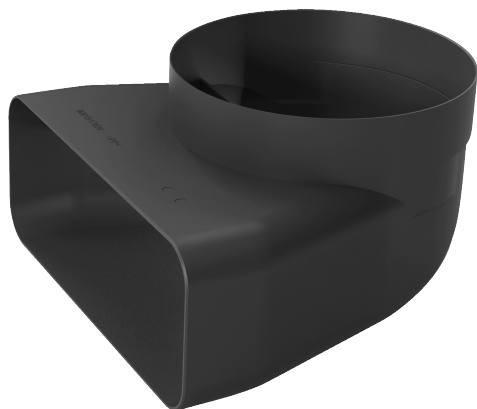


## Adapterrohrstück, $\varnothing$ 150 mm, 90°, rund-flach HZ9VDSI1



Installationszubehör für ein optimal abgestimmtes  
Dunstabzugssystem.

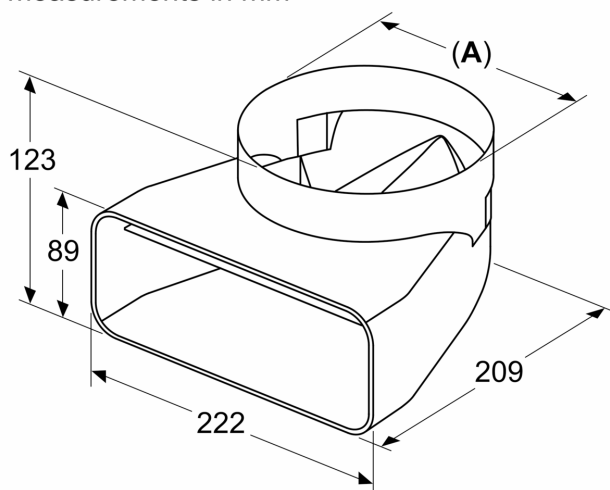
- ✓ 90° Adapterstück rund-flach (männlich)
- ✓ Anschluss rund / flach mit integriertem 90° Bogen für Geräte mit vertikalem runden Luftauslass
- ✓ Aerodynamisch optimiert für minimierte Druckverluste und maximale Durchflussrate. Einfach über die Verbindungsmanschette mit anderen Teilen zu verbinden.
- ✓ Das Element erfüllt den Nadelflammtest (nach IEC 60695-11-5) und die Baustoffklasse B1 (nach DIN 4102-1)

Abmessungen des verpackten Gerätes: ..... 190 x 235 x 220 mm  
Abmessung der Palette: ..... 175.0 x 80.0 x 120.0  
Verpackungsmenge pro Umkarton: ..... 1  
Anzahl Geräte pro Palette: ..... 128  
Nettogewicht: ..... 0.3 kg  
Bruttogewicht: ..... 0.5 kg  
EAN-Nummer: ..... 4242003890905



**Adapterrohrstück,  $\varnothing$  150 mm, 90 °,  
rund-flach  
HZ9VDSI1**

measurements in mm



**A:  $\varnothing$  152.5**