

**Serie 6, Amerikanischer Side by Side, 178.7 x 90.8 cm, Edelstahl (mit Antifingerprint)  
KAI93VIFP**



**Die NoFrost side-by-side Kühl-Gefrier-Kombination mit integriertem Eis- und Wasserspender: erspart Ihnen das Abtauen und erfrischt Sie zudem auf Knopfdruck**

- **XXL-Fassungsvermögen:** mehr Platz für Lebensmittel, wenn du ihn brauchst.
- **LED-Beleuchtung:** So hast du deine Lebensmittel immer perfekt im Blick.
- **Super Cooling:** Kühlt neu eingelegte Lebensmittel schneller und bietet so Schutz für bereits Gekühltes.
- **Multi Airflow:** Gleichmäßige Zirkulation von kühler frischer Luft und die Temperatur bleibt konstant.
- **Super Gefrieren Funktion:** Antauschutz für Gefriergut.

**Technische Daten**

Energieeffizienzklasse: .....	F
Durchschnittlicher Energieverbrauch in Kilowattstunden pro Jahr (kWh/a): .....	404 kWh/annum
Volumen der Tiefkühlfächer: .....	191 l
Volumen der Kaltlagerfächer: .....	371 l
Geräuschwert: .....	42 dB(A) re 1 pW
Geräusch-Effizienzklasse: .....	D
Bauform: .....	Freistehend
Dekorrahmen/ - platte: .....	Möglich mit Zubehör
Höhe: .....	1787 mm
Gerätebreite: .....	908 mm
Gerätetiefe: .....	707 mm
Nettogewicht: .....	110.2 kg
Anschlusswert: .....	240 W
Absicherung: .....	10 A
Türanschlag: .....	Links und rechts
Spannung: .....	220-240 V
Frequenz: .....	50 Hz
Länge Anschlusskabel: .....	170.0 cm
Anzahl Verdichter: .....	1
Anzahl unabhängiger Kühlkreisläufe: .....	1
Innenlüfter: .....	Nein
Scharniere wechselbar: .....	Nein
Anzahl verstellbarer Ablagen-Kühlteil (Stck): .....	0
Flaschenregale: .....	Nein
Volumen Wassertank: .....	4.5 l
EAN-Nummer: .....	4242005191635
Marke: .....	Bosch
Internationale Bestellbezeichnung: .....	KAI93VIFP
Frostfree System: .....	Kühlschrank und Gefriergerät
Gerätetyp: .....	nicht zutreffend
Integriertes Zubehör: .....	1 x Eierablage



## **Serie 6, Amerikanischer Side by Side, 178.7 x 90.8 cm, Edelstahl (mit Antifingerprint) KAI93VIFP**

- Anschlusswert: 240 W
- 220 - 240 V

### **Sonderzubehör**

- Eis- und Wasserspender mit Wassertank

## **Die NoFrost side-by-side Kühl-Gefrier-Kombination mit integriertem Eis- und Wasserspender: erspart Ihnen das Abtauen und erfrischt Sie zudem auf Knopfdruck**

### **Leistung und Verbrauch**

- Energieeffizienzklasse: F
- Nutzinhalt gesamt: 562 l
- Nutzinhalt Kühlfächer: 371 l
- Nutzinhalt Tiefkühlfächer: 191 l
- Gefriervermögen in 24 Std.: 11 kg
- Energieverbrauch / Jahr: 404 kWh/a
- Klimaklasse: SN-T
- SuperGefrieren: ja
- Geräuscheffizienzklasse / Geräusch-Wert: D / 42 dB

### **Design**

- Vertikaler Stangengriff
- LED Beleuchtung

### **Komfort und Sicherheit**

- NoFrost - nie wieder abtauen!
- Außen Digitalanzeige - alles im Blick und perfekt unter Kontrolle!
- Getrennte Temperaturregelung für Kühl- und Gefrierraum
- Super-Taste: SuperKühlen
- Super-Gefrieren
- Optischer und akustischer Türalarm

### **Eis und Wasser**

- Crushed Eis, Eiswürfel oder kaltes Trinkwasser bei Betätigung der Spendertaste mit LED Beleuchtung
- Automatischer Eiswürfelbereiter
- Eiswürfelproduktion ca. 0.9 kg / 24 Std.
- mit 4 Liter integriertem Wassertank

### **Kühlteil**

- Multi Airflow-System für optimale und gleichmäßige Kälteverteilung
- 5 Abstellflächen aus Sicherheitsglas
- 2 durchgehender Türabsteller

### **Frischhaltesystem**

- 2 MultiBoxen auf Rollen - Transparente Schubladen mit Wellenboden, ideal zur Lagerung von Obst und Gemüse.

### **Gefrierteil**

- 2 transparente Gefriergut-Schubladen
- 3 Abstellflächen aus Sicherheitsglas, davon 0 höhenverstellbar

### **Technische Informationen**

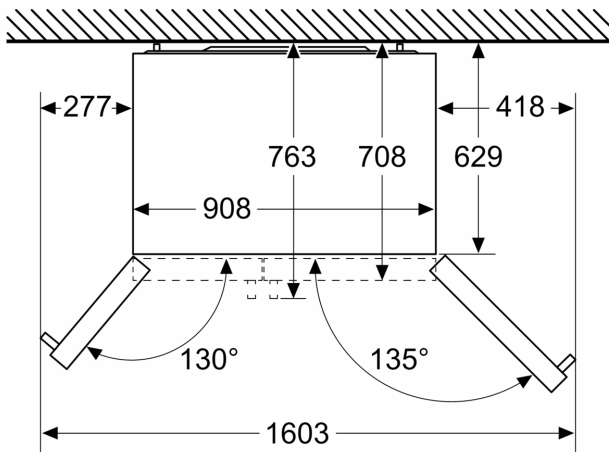
- Gerät auf 4 Rollen, justierbar

### **Maße**

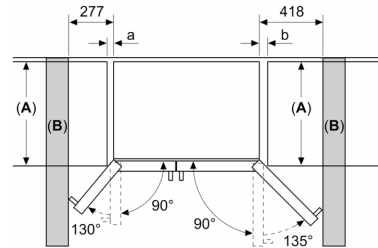
- Gerätemaße ( H x B x T): 178.7 cm x 90.8 cm x 70.7 cm

**Serie 6, Amerikanischer Side by Side, 178.7 x 90.8 cm, Edelstahl (mit Antifingerprint)  
KAI93VIFP**

Maße in mm



Maße in mm



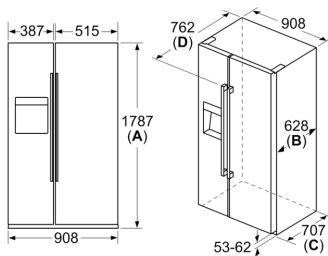
A	a	b
≤ 600	50	50
600 < A ≤ 650	50	50
650 < A ≤ 700	53	96
> 700	277	418

**A:** Möbel- oder Arbeitsplattentiefe

**B:** Wand  
Schubladen ausziehbar bei 90°  
geöffneter Tür

Schubladen herausnehmbar bei  
vollständig geöffneten Tür

Maße in mm



**Spezifikation**

- A** Vorderseite ist einstellbar von 1783 bis 1792
- B** Schranktiefe
- C** Tiefe einschließlich Tür, ohne Griff
- D** Tiefe einschließlich Tür, mit Griff