

## ANDERS+KERN

### Bras pour écran TFT/LCD Planeo Solo

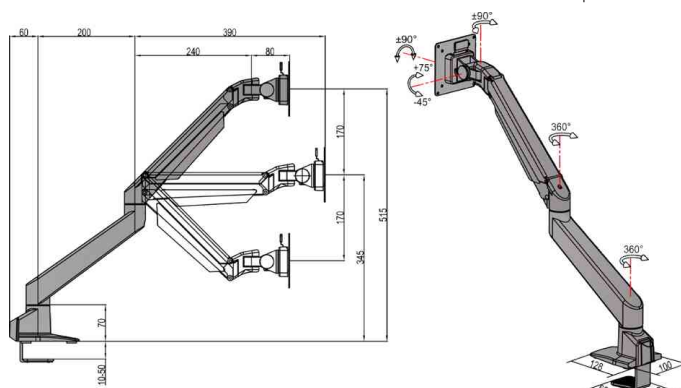
- bras pour 1 écran
- aide à réduire la fatigue du cou, du dos et des yeux
- pour écrans plats de 38,10 cm (15") à 81,28 cm (32")
- le mécanisme de ressort à gaz comprimé permet le positionnement de l'écran presque sans effort
- la fonction d'inclinaison (+75 à -45 degrés) permet l'utilisation des écrans tactiles dans la position verticale "Table Position"
- rotation de l'écran sur (+90 à -90 degrés), pour une utilisation au format portrait
- fixation de l'écran VESA 75 ou VESA 100
- prise d'adaptateur VESA avec une fermeture à clic
- avec une pince de table (écartement: 50 mm) ou un montage à la table par vis
- conduit de câble couvert
- recouvert de poudre anti-égratignures



Visuel de référence: Bras pour écran TFT/LCD Planeo Solo



Bras pour écran TFT/LCD Planeo Solo, utilisation



Bras pour écran TFT/LCD Planeo Solo, réglages

Produit	Modèle	Capacité de charge	Couleur	Numéro de fabricant	Code
Bras pour écran TFT / LCD Planeo Solo	de 15" (38,10 cm) à 32" (81,28 cm)	jusqu'à 10 kg	argent	AK3215	7050012
	de 15" (38,10 cm) à 32" (81,28 cm)	jusqu'à 10 kg	blanc	AK3216	7050013
	de 15" (38,10 cm) à 32" (81,28 cm)	jusqu'à 10 kg	noir	AK3217	7050011