

## Büro-Regal "M2", (H)2.200 mm

- aus Möbelstahl
- Fachböden im Raster von 86 mm höhenverstellbar
- Tragkraft pro Boden: 120 kg
- Tragkraft pro Regalfeld: 1000 kg
- Lieferung erfolgt ohne Bestückung

Zubehör: **Fachteiler**: verschiebbar • als Ordnerstütze verwendbar

Zubehör: **Fachboden-Unterzüge**: Tragkraftherhöhung von 40 kg

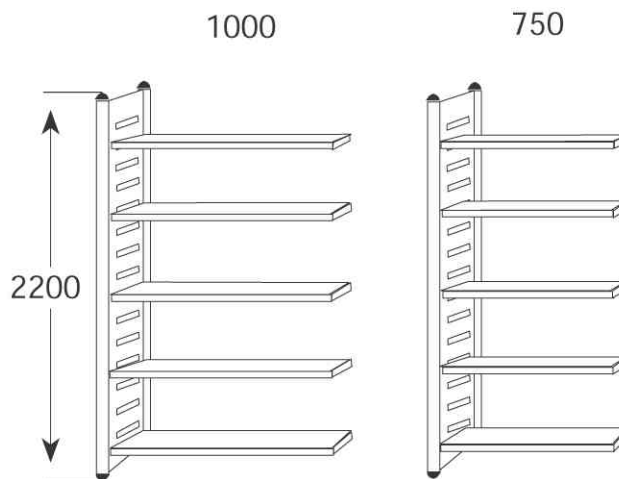
Die Lieferung erfolgt zerlegt - Montageservice auf Anfrage!

### Anwendungsbeispiele:

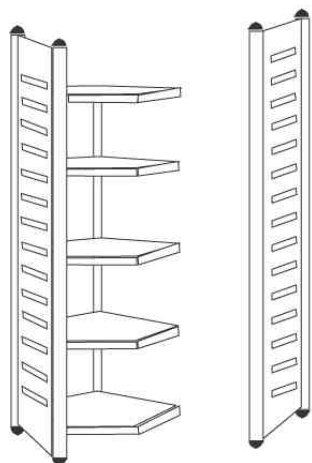
- Ablage von DIN A4 Ordnern, Bücher, Kataloge und Kisten



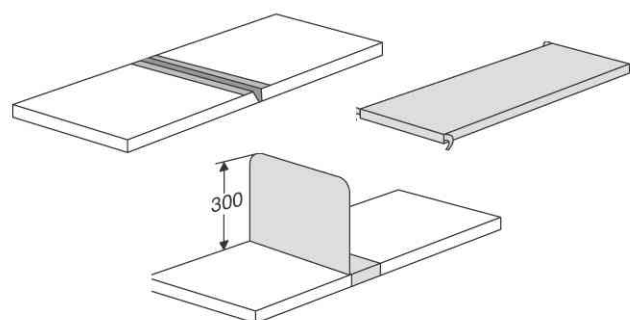
Symbolbild: zeigt das Produkt in Anwendung



1) Regalfeld (B)1.000 mm 2) Regalfeld (B)750 mm



3) Eckregalfeld und 4) Abschlussrahmen



Zubehör: Fachboden-Unterzug - Zusatz-Fachboden - Fachteiler

Produkt	Ausführung	Maße	Material	Farbe	Hersteller-Nummer	Bestell-Nummer
1) Regalfeld "M2"	5 Fachböden	(B)1.000 x (T)400 x (H)2.200 mm	Stahl	al Silber	51583011	71400496
		(B)1.000 x (T)500 x (H)2.200 mm	Stahl	al Silber	51583111	71400500
2) Regalfeld "M2"	5 Fachböden	(B)1.000 x (T)600 x (H)2.200 mm	Stahl	al Silber	51583211	71400504
		(B)750 x (T)400 x (H)2.200 mm	Stahl	al Silber	51583411	71400497
		(B)750 x (T)500 x (H)2.200 mm	Stahl	al Silber	51583511	71400501
3) Eckregalfeld "M2"	5 Fachböden	(B)750 x (T)600 x (H)2.200 mm	Stahl	al Silber	51583611	71400505
		(B)700 x (T)400 x (H)2.200 mm	Stahl	al Silber	51583811	71400498
		(B)900 x (T)500 x (H)2.200 mm	Stahl	al Silber	51583911	71400502
		(B)1.000 x (T)600 x (H)2.200 mm	Stahl	al Silber	51584011	71400506
4) Abschlussrahmen "M2"	5 Fachböden	(B)40 x (T)400 x (H)2.200 mm	Stahl	al Silber	51585414	71400499
		(B)40 x (T)500 x (H)2.200 mm	Stahl	al Silber	51585514	71400503
		(B)40 x (T)600 x (H)2.200 mm	Stahl	al Silber	51585614	71400507
		(B)40 x (T)500 x (H)2.200 mm	Stahl	al Silber	51585614	71400507
Zubehör: Fachboden-Unterzug		(B)394 x (T)25 x (H)39 mm	Stahl	verzinkt	50598700	71400529
		(B)494 x (T)25 x (H)39 mm	Stahl	verzinkt	50598800	71400530
Zubehör: Fachteiler		(B)594 x (T)25 x (H)39 mm	Stahl	verzinkt	50598900	71400531
		(T)400 x (H)300 mm	Stahl	lichtgrau	50596411	71400532
		(T)500 x (H)300 mm	Stahl	lichtgrau	50596511	71400533
		(T)600 x (H)300 mm	Stahl	lichtgrau	50596611	71400534

Produkt	Ausführung	Maße	Material	Farbe	Hersteller- Nummer	Bestell- Nummer
Zubehör: Zusatz-Eckfachboden		(B)700 x (T)400 x (H)40 mm	Stahl	lichtgrau	51591011	71400522
		(B)900 x (T)500 x (H)40 mm	Stahl	lichtgrau	51591111	71400525
		(B)1.000 x (T)600 x (H)40 mm	Stahl	lichtgrau	51591211	71400528
Zubehör: Zusatz-Fachboden		(B)750 x (T)400 x (H)40 mm	Stahl	lichtgrau	51590511	71400521
		(B)750 x (T)500 x (H)40 mm	Stahl	lichtgrau	51590611	71400524
		(B)750 x (T)600 x (H)40 mm	Stahl	lichtgrau	51590711	71400527
		(B)1.000 x (T)400 x (H)40 mm	Stahl	lichtgrau	51590011	71400520
		(B)1.000 x (T)500 x (H)40 mm	Stahl	lichtgrau	51590111	71400523
		(B)1.000 x (T)600 x (H)40 mm	Stahl	lichtgrau	51590211	71400526