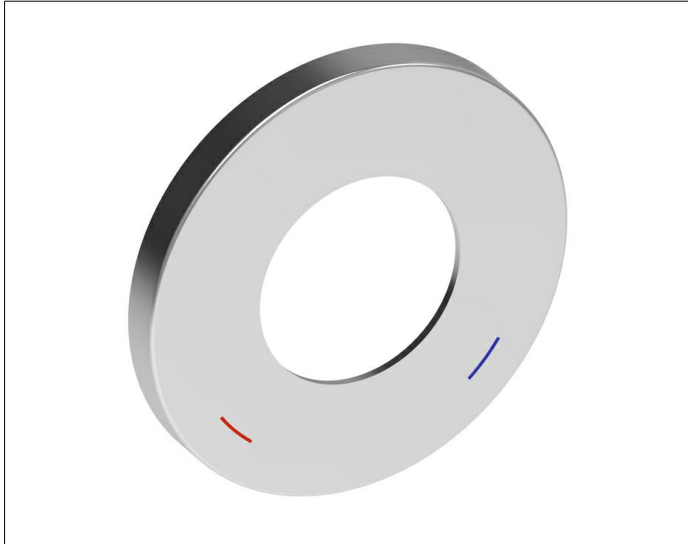


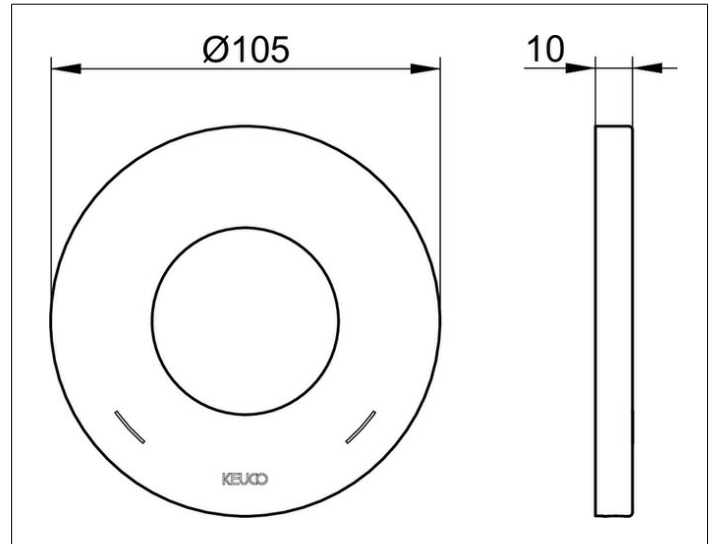
IXMO

59551170091 Wandrosette

**PRODUKT**



**ZEICHNUNG**



**PRODUKTBESCHREIBUNG**

für Einhebelmischer,  
105 mm, rund, aus Messing,  
zur Montage zwischen Fliesen und Fertigset

**OBERFLÄCHE**

Aluminium-finish

**ABMESSUNG**

D: 105 mm