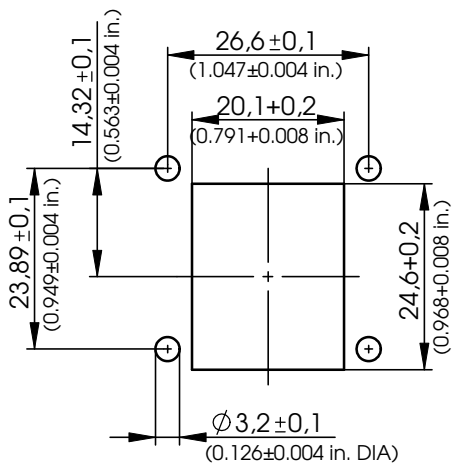
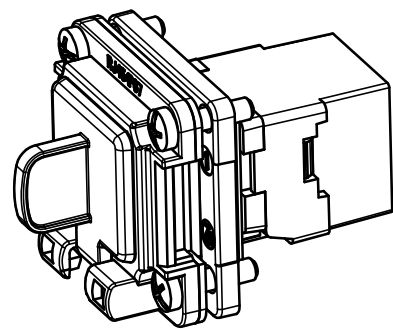


Einbaumaße für den Einbaufansch
mounting dimension for mounting flange



Materialdicke 1-5 mm
wall thickness 1-5mm (0.04-0.197 in.)



Verpackung		Packing
1 Stück im PE-Beutel mit Montageanleitung.		1 piece in PE-bag with mounting instructions.
Montageanleitung siehe	www.telegaertner.com	Mounting instructions see


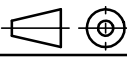
Herkunftsland / country of origin: Made in Germany

c	20134	29.07.08	KA	2007	Datum/ date	Name/ name	Gewicht/ weight (g)	Oberfläche/ surface (mm ²)	Werkstoff/ material
				gez./ drawn	02.02.	ZM			
b	19753	26.03.08	KA	07.02.07		SN			Oberfläche/ finish
				gepr./ appr.					
a	18964	25.02.08	KA	Norm/ stand.					
				Maßstab/ scale	Benennung/ title				
				1:1	STX V6 Flanschset USB-Keystone Typ A, f-f STX V6 bulkhead set USB-keystone type A, f-f				Telegärtner
				untol. Maße/ dim. without tolerances according to	Untert./doc. type	Zeichnungsnr./ drawing no.			
					D	J00020A0480			Maße/ dimensions: mm
And./ rev. index	Änderungsmittellung/ revision code	Datum/ date	Name/ name	Ersatz für/ replaces					Original : DIN A4 Blatt/ sheet 1 von/ of 2

Technische Daten / Technical Data

Mechanische Eigenschaften		Mechanical Characteristics
Steckkraft	≤ 66N IP20	Insertion force
Verriegelungskraft	≤ 100N IP67	Locking force
Lebensdauer	≥ 1500	Life
Werkstoffe		Materials
Flanschgehäuse	PA UL94 V0	Flange housing
Schutzdeckel	PA UL94 V0	Protective cover
O-Ring	HNBR	O-ring
Profildichtung	NBR	Profile packing
Montagerahmen	Zinkdruckguß / zinc diecast	Mounting frame
Schraube	Edelstahl / stainless steel	Screw
Gehäuse mit Rasthaken	ABS UL94 V0	Housing with snap-in hook
Schirmblech	Phospor Bronze, min. 1µm (40µin.) Ni	Shield
Isolierkörper	PBT UL94 V0	Insulation body
Leiterplatte	FR4	PCB
Oberfläche Leiterplatte	verzinkt / tin-plated	PCB Finish
Kontaktfeder	Phospor Bronze	Contact spring
Oberfläche Kontaktfeder	min. 0,025 µm (1µin.) Au über / on 1,2 µm (50µin.) Ni	Contact spring finish
EG Richtlinie 2002/95/EG (RoHS)	RoHS-konform / RoHS-compliant	EC Directive 2002/95/EC (RoHS)
Umweltanforderungen		Environmental Requirements
Schutz vor Eindringen		Protection against ingress
Eindringen von Teilchen	IP6x*	Particulate ingress
Wasser / Untertauchen	IPx7*	Water / Immersion
Klimatisch und chemisch		Climatical and chemical
Umgebungstemperatur	-40°C bis / to +70°C	Ambient temperature
Elektrische Eigenschaften		Electrical Characteristics
Kontaktwiderstand	≤ 30 mΩ	Contact resistance
Isolationswiderstand	≥ 1000 MΩ	Insulation resistance
Spannungsfestigkeit	≥ 500 V , AC	Voltage proof
Strombelastbarkeit		Current carrying capacity
Signal Kontakte bei 98°C	≤ 1 A	Signal contacts at 98°C
Strom Kontakte bei 90°C	≤ 3 A	Power contacts at 90°C
Übertragungstechnische Eigenschaften	Universal Serial Bus Spec. Revision 2.0 25-400 Mb/s	Transmission Performance
Normen		Standards
Steckverbinder	IEC 61076-3-107 / IEC61076-3-106	Connector
UL Norm für Kommunikationszubehör	UL 1863	UL Standard for Communication circuit Accessories
IP-Schutzarten	IEC 60529	Degrees of protection provided by enclosures (IP code)

* Die technischen Angaben gelten für das Zusammenwirken von Produkten der Variante 6 nach IEC 61076-3-106 der Firma Telegärtner Karlgärtner GmbH und den dort gezeigten Stecker- und Flanschpaarungen.
 Technical data applies to interaction between variant 6 products made to EC 61076-3-106 of the company Telegärtner Karlgärtner GmbH and the appropriate combinations of plugs and flange sockets there listed.

c b a	20134 19753 18964	29.07.08 26.03.08 25.02.08	KA KA KA	2007	Datum/ date	Name/ name	Gewicht/ weight (g)	Oberfläche/ surface (mm ²)	Werkstoff/ material
				gez./ drawn	02.02.	ZM			
				gepr./ appr.	07.02.07	SN			Oberfläche/ finish
				Norm/ stand.					
		Maßstab/ scale 1:1		Benennung/ title STX V6 Flanschset USB-Keystone Typ A, f-f STX V6 bulkhead set USB-keystone type A, f-f					
		untol. Maße/ dim. without tolerances according to	Untert./ doc. type D	Zeichnungsnr. / drawing no. J00020A0480		 Maße/ dimensions: mm			
Änd./ rev. index	Änderungsmittellung/ revision code	Datum/ date	Name/ name	Ersatz für/ replaces		Original : DIN A4 Blatt/ sheet 2 von/ of 2			