

Zubehör (für Typ 7L.4x.0.xxx.0x00)



07L.90.xx

0 7 L . 9 0 . 0 1

Typ

**Türkontaktschalter**

90 = Zum Anschrauben in den Schaltschrankrahmen, variabel über Langlochfestigung und Verrastung einstellbar

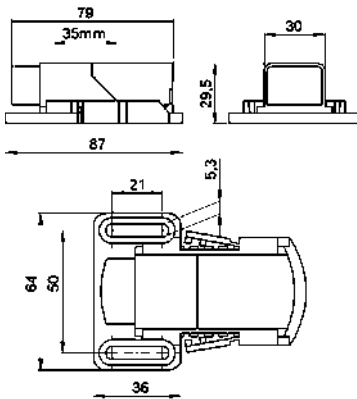
**Kontaktart**

01 = 1 Wechsler, 8 A

02 = 1 Öffner, 8 A

03 = 1 Schließer, 8 A

Abmessungen



Kontaktdaten	07L.90.01	07L.90.02	07L.90.03
Anzahl der Kontakte	1 Wechsler	1 Öffner	1 Schließer
Max. Dauerstrom	A 8	8	8
Nennspannung	V AC 250	250	250
Max. Schaltleistung AC1	VA 2000	2000	2000
Kontaktlebensdauer	> 10000 Zyklen		

Allgemeine Daten	
Elektrischer Anschluss	4-polige Schraubklemmen
Drehmoment der Schraubanschlüsse	Nm max. 0.5
Anschlussleitung	Mantelleitung rund, Litze 2-adrig
Anschlussquerschnitt	mm <sup>2</sup> 0.75...1.5 (mit Aderendhülsen)
Befestigungsart	Schraubanschluss (M5)
Gehäuse	Kunststoff, grau/schwarz, UL94 V-0
Einbaulage	beliebig
Umgebungstemperatur	°C -20...+85
Schutzklasse	II (Schutzisoliert)
Schutzart	IP 20
Zulassungen (Details auf Anfrage)	

Anschlussbilder

