

Produktdatenblatt

Miniatr Steckverbinder

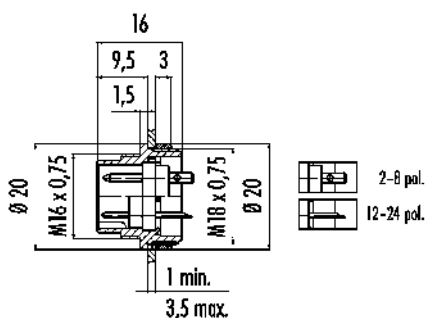


Bezeichnung	M16 IP40 Flanschstecker, Polzahl: 7, ungeschirmt, löten, IP40
Produktgruppe	M16 IP40 Serie 680
Bestellnummer	09 0327 00 07

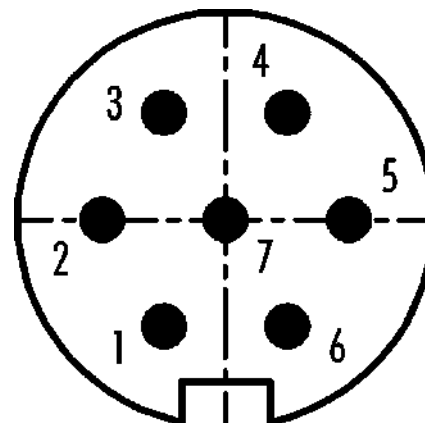
Abbildung



Maßzeichnung



Polbild (Steckseite)



Die Montageanleitung finden Sie auf der nachfolgenden Seite.

Technische Daten

Allgemeine Kennwerte

Bestellnummer	09 0327 00 07
Steckverbinder-Bauform	Flanschstecker
Ausführung	Steckverbinder Stift gerade
Steckverbinder Verriegelung	schrauben
Anschlussart	löten
Schutzart	IP40
Anschlussquerschnitt	0.75 mm ² / AWG 18
Grenztemperatur von / bis	-40 °C / 85 °C
Mechanische Lebensdauer	> 500 Steckzyklen
Gewicht (gr)	11.457
Zolltarifnummer	85369010

Elektrische Kennwerte

Bemessungsspannung	125 V
Bemessungs-Stoßspannung	800 V
Bemessungsstrom (40°C)	5 A
Isolationswiderstand	≥ 10 ¹⁰ Ω
Verschmutzungsgrad	1
Überspannungskategorie	I
Isolierstoffgruppe	III
EMV-Tauglichkeit	ungeschirmt

Produktdatenblatt

Miniatur Steckverbinder



Bezeichnung	M16 IP40 Flanschstecker, Polzahl: 7, ungeschirmt, löten, IP40
Produktgruppe	M16 IP40 Serie 680
Bestellnummer	09 0327 00 07

Werkstoffe

Material Gehäuse	Zinkdruckguss vernickelt
Material Kontaktkörper	PBT (UL94 V-0)
Material Kontakt	CuZn (Messing)
Kontaktoberfläche	Ag (Silber)
REACH SVHC	CAS 7439-92-1 (Lead)
SCIP Nummer	39431f6c-9c3d-4d91-aa4e-ab608a7a44e5

Klassifikationen

eCl@ss 11.1	27-44-01-09
ETIM 7.0	EC003569

Produktdatenblatt
Miniatur Steckverbinder



Bezeichnung	M16 IP40 Flanschstecker, Polzahl: 7, ungeschirmt, löten, IP40
Produktgruppe	M16 IP40 Serie 680
Bestellnummer	09 0327 00 07

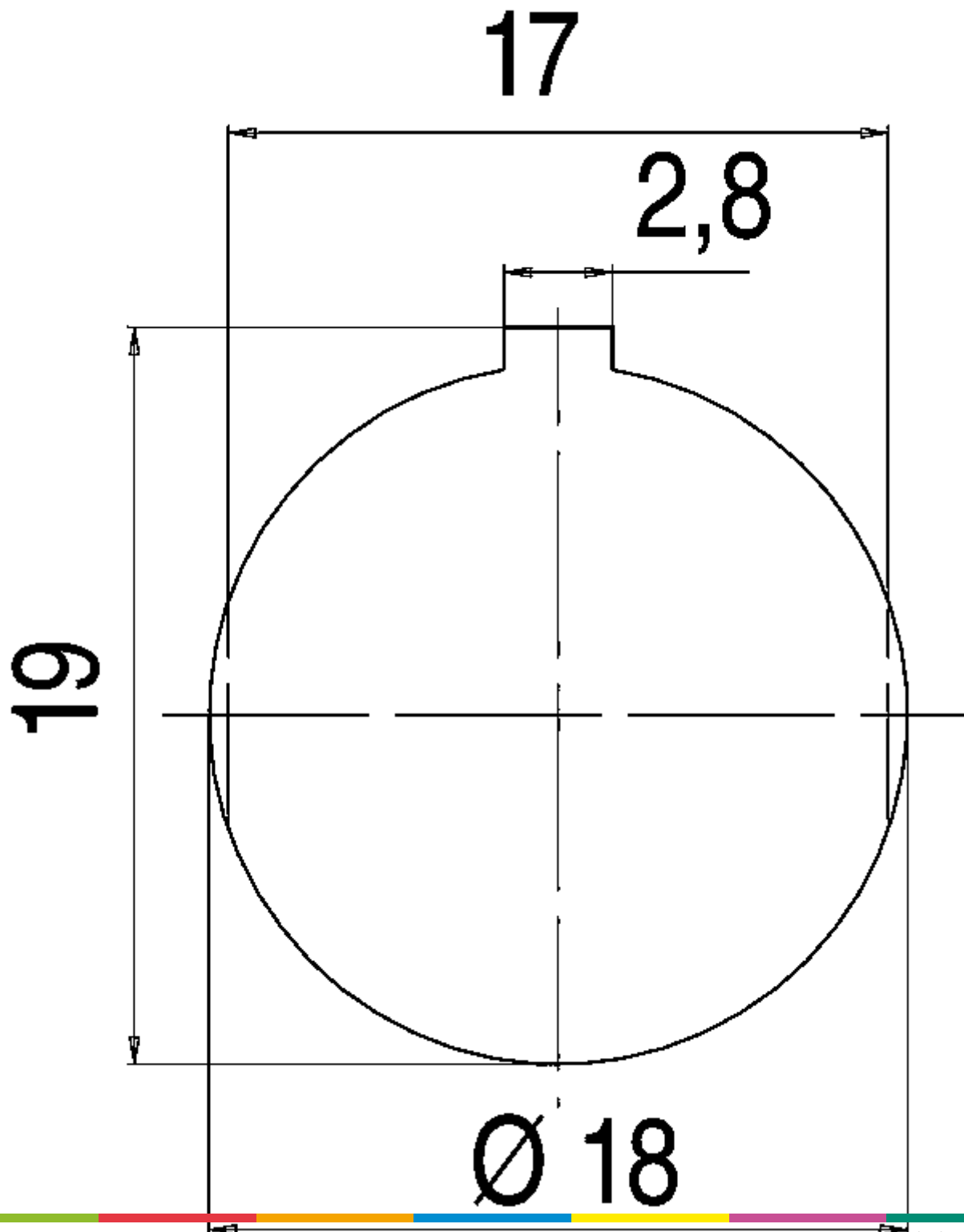
Produktdatenblatt
Miniatur Steckverbinder



Bezeichnung	M16 IP40 Flanschstecker, Polzahl: 7, ungeschirmt, löten, IP40
Produktgruppe	M16 IP40 Serie 680
Bestellnummer	09 0327 00 07

Bezeichnung	M16 IP40 Flanschstecker, Polzahl: 7, ungeschirmt, löten, IP40
Produktgruppe	M16 IP40 Serie 680
Bestellnummer	09 0327 00 07

Montageanleitung / Montageausschnitt



Bezeichnung	M16 IP40 Flanschstecker, Polzahl: 7, ungeschirmt, löten, IP40
Produktgruppe	M16 IP40 Serie 680
Bestellnummer	09 0327 00 07

Sicherheitshinweise / Montagehinweise

Der Steckverbinder darf nicht unter Last gesteckt oder getrennt werden. Eine Nichtbeachtung sowie unsachgemäße Verwendung kann Personenschäden zur Folge haben.

Die Steckverbinder sind für Einsatzbereiche im Anlagen-, Steuerungs- und Elektrogerätebau entwickelt worden. Die Überprüfung, ob die Steckverbinder auch in anderen Einsatzgebieten verwendet werden können, obliegt dem Anwender.

Zum Schutz gegen unbeabsichtigtes Öffnen des Steckverbinders, ist bei einem Einsatz in Stromkreisen mit berührungsfählichen Spannungen das Gewinde zwischen dem Gehäuse und dem Steckverbinderkopf mit einem geeigneten Cyanacrylatkleber zu sichern. Dies gilt nicht für Steckverbinder, die in SELV und PELV Stromkreisen nach IEC 61140 (EN 61140, VDE 0140-1) eingesetzt werden.