

Technisches Datenblatt

Abstandschele 732

Art.-Nr. 1362417



Abstandschele zur Montage von Rohren und Kabeln an Wand, Decke und Boden. Mit selbstsicherndem Oberteil. Befestigung über Ansatz mit Innengewinde. Zugelassen für den Funktionserhalt nach DIN 4102 Teil 12, Funktionserhaltklassen E 30 bis E 90.

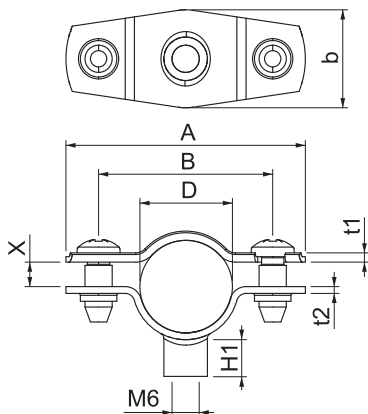


St	Stahl
G	galvanisch verzinkt

Stammdaten

Art.-Nr.	1362417
Typ	ASG 732 17 G
Bezeichnung 1	Abstandschele
Bezeichnung 2	mit Gewindeanschluss M6
Dimension	14-17mm
Werkstoff	Stahl
Werkstoff Kürzel	St
Oberfläche	galvanisch verzinkt
Oberfläche nach DIN	EN ISO 19598 / EN ISO 4042
Oberfläche Kürzel	G
Kleinste VK-Einheit (VG)	25 Stück
Gewicht	1,79 kg/100 St.

Technische Daten



Maß A	44,00 mm
Maß B	32,00 mm
Maß b	18,00 mm
Maß D	14,00 - 17,00 mm
Maß D	17,00 mm
Maß H1	6,50 mm
Maß t1	1,25 mm
Maß t2	1,25 mm
Maß x	4,50 mm
Abstand zur Wand	<input checked="" type="checkbox"/>
Anzahl der Kabel/Rohre	1
Ausführung	geschlossen
Befestigungsart	Gewindeanschluss
für Durchmesser	14 - 17 mm
Geeignet im Brandschutzbereich	<input checked="" type="checkbox"/>
Halogenfrei	<input checked="" type="checkbox"/>
Kunststoffummantelt	<input type="checkbox"/>
Materialstärke	1,25 mm
Spannbereich D	14,00 - 17,00 mm
UV-beständig	<input checked="" type="checkbox"/>