

Datenblatt | Artikelnummer: 2606-3352

Leiterplattenklemme; Hebel; 6 mm²; Rastermaß 12,5 mm; 2-polig; Push-in CAGE

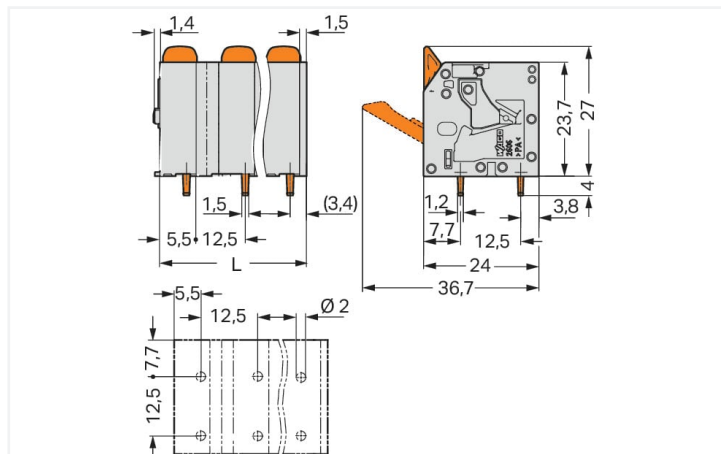
CLAMP®; 6,00 mm²; grau

<https://www.wago.com/2606-3352>



Farbe: ■ grau

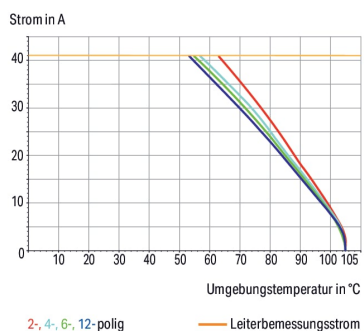
Abbildung ähnlich



Abmessungen in mm

L = (Polzahl - 1) x Rastermaß + 9 mm

Strombelastbarkeitskurve
Rastermaß: 12,5 mm / Leiterquerschnitt: 6 mm², f*
In Anlehnung an: EN 60512-5-2 / Reduktionsfaktor: 1



- Leiterplattenklemmen mit Push-in CAGE CLAMP®-Anschluss und Hebeln
- Direktes Stecken von eindrätigen Leitern und feindrätigen Leitern mit Aderendhülsen
- Intuitive und werkzeuglose Betätigung
- Mehrere Klemmstellen lassen sich gleichzeitig geöffnet halten – besonders komfortabel beim Anschluss mehradriger Leitungen.
- Prüfmöglichkeiten 0° und 90° zur Leiteranschlussrichtung

Hinweise

Varianten:
 Andere Polzahlen
 Direkte Bedruckung
 Andere Farben
 Weitere Varianten können über den WAGO Vertrieb angefragt oder ggfs. unter <https://configurator.wago.com> konfiguriert werden.

Elektrische Daten

Bemessungsdaten gemäß	IEC/EN 60664-1		
Überspannungskategorie	III	III	II
Verschmutzungsgrad	3	2	2
Bemessungsspannung	800 V	1000 V	1000 V
Bemessungsstoßspannung	8 kV	8 kV	8 kV
Bemessungsstrom	41 A	41 A	41 A

Approbationsdaten gemäß	UL 1059		
Use Group	B	C	D
Bemessungsspannung	600 V	600 V	-
Bemessungsstrom	42 A	42 A	-

Approbationsdaten gemäß		CSA	
Use Group	B	C	D
Bemessungsspannung	600 V	600 V	-
Bemessungsstrom	31 A	31 A	-

Anschlussdaten

Klemmstellen	2
Gesamte Anzahl der Potentiale	2
Anzahl Anschlussstypen	1
Anzahl der Ebenen	1

Anschluss 1

Anschlussstechnik	Push-in CAGE CLAMP®
Betätigungsart	Hebel
Eindrähtiger Leiter	0,2 ... 10 mm ² / 24 ... 8 AWG
Feindrähtiger Leiter	0,2 ... 10 mm ² / 24 ... 8 AWG
Feindrähtiger Leiter; mit Aderendhülse mit Kunststoffkragen	0,25 ... 6 mm ²
Feindrähtiger Leiter; mit Aderendhülse ohne Kunststoffkragen	0,25 ... 6 mm ²
Feindrähtiger Leiter; mit Twin-Aderendhülse	0,25 ... 2,5 mm ²
Abisolierlänge	11 ... 13 mm / 0.43 ... 0.51 inch
Leiteranschlussrichtung zur Leiterplatte	90 °
Polzahl	2

Geometrische Daten

Rastermaß	12,5 mm / 0.492 inch
Breite	21,5 mm / 0.846 inch
Höhe	31 mm / 1.22 inch
Höhe ab Oberfläche	27 mm / 1.063 inch
Tiefe	24 mm / 0.945 inch
Lötstiftlänge	4 mm
Lötstiftabmessungen	1,5 x 1,2 mm
Bohrlochdurchmesser mit Toleranz	2 ^(+0,1) mm

Leiterplattenkontaktierung

Leiterplattenkontaktierung	THT
Lötstifanordnung	über die gesamte Klemmenleiste in Reihe
Anzahl der Lötstifte pro Potential	2

Werkstoffdaten

Hinweis Werkstoffdaten	Informationen zu Materialangaben finden sie hier
Farbe	grau
Isolierstoffgruppe	I
Isolierwerkstoff Hauptgehäuse	Polyamid (PA66)
Brennbarkeitsklasse gemäß UL 94	V0
Klemmfederwerkstoff	Chrom-Nickel-Federstahl (CrNi)
Kontaktwerkstoff	Elektrolytkupfer (E _{Cu})
Kontaktoberfläche	Zinn
Brandlast	0,122 MJ
Farbe des Betätigungselements	orange
Gewicht	11,2 g

Umgebungsbedingungen	
Grenztemperaturbereich	-60 ... +105 °C
Verarbeitungstemperatur	-35 ... +60 °C
Dauergebrauchstemperatur	-60 ... +105 °C

Kaufmännische Daten	
ETIM 8.0	EC002643
ETIM 7.0	EC002643
VPE (UVPE)	80 St.
Verpackungsart	Karton
Ursprungsland	DE
GTIN	4055143862257
Zolltarifnummer	85369010000

Environmental Product Compliance	
RoHS Compliance Status	Compliant, No Exemption

Zulassungen / Zertifikate

Allgemeine Zulassungen



Zulassung	Norm	Zertifikatsname
CB DEKRA Certification B.V.	IEC 60947-7-4	NL-64739
CSA DEKRA Certification B.V.	C22.2	70146882
KEMA/KEUR DEKRA Certification B.V.	EN 60947-7-4	71-113203
UL Underwriters Laboratories Inc.	UL 1059	E45172

Downloads

Environmental Product Compliance	
Compliance Search	
Environmental Product Compliance 2606-3352	↓

Dokumentation

Weitere Informationen

Technischer Anhang	03.04.2019	pdf 3545.31 KB	↓
--------------------	------------	-------------------	-------------------

CAD/CAE-Daten

CAD Daten

2D/3D Modelle 2606-3352	↓
----------------------------	-------------------

CAE Daten

ZUKEN Portal 2606-3352	↓
---------------------------	-------------------

1 Passende Produkte

1.1 Optionales Zubehör

1.1.1 Aderendhülse

1.1.1.1 Aderendhülse



Art-Nr.: 216-263

Aderendhülse; Hülse für 1 mm² / AWG 18; mit Kunststoffkragen; galvanisch verzinkt; Elektrolytkupfer; gasdicht aufgecrimpt; gemäß DIN 46228, Teil 4/09.90; rot



Art-Nr.: 216-264

Aderendhülse; Hülse für 1,5 mm² / AWG 16; mit Kunststoffkragen; galvanisch verzinkt; Elektrolytkupfer; gasdicht aufgecrimpt; gemäß DIN 46228, Teil 4/09.90; schwarz



Art-Nr.: 216-266

Aderendhülse; Hülse für 2,5 mm² / AWG 14; mit Kunststoffkragen; galvanisch verzinkt; Elektrolytkupfer; gasdicht aufgecrimpt; gemäß DIN 46228, Teil 4/09.90; blau



Art-Nr.: 216-267

Aderendhülse; Hülse für 4 mm² / AWG 12; mit Kunststoffkragen; galvanisch verzinkt; Elektrolytkupfer; gasdicht aufgecrimpt; gemäß DIN 46228, Teil 4/09.90; grau



Art-Nr.: 216-208

Aderendhülse; Hülse für 6 mm² / AWG 10; mit Kunststoffkragen; galvanisch verzinkt; Elektrolytkupfer; gasdicht aufgecrimpt; gemäß DIN 46228, Teil 4/09.90; gelb

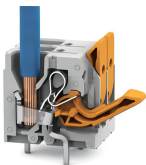


Art-Nr.: 216-108

Aderendhülse; Hülse für 6 mm² / AWG 10; ohne Kunststoffkragen; galvanisch verzinkt; silberfarben

Handhabungshinweise

Leiter anschließen



Feindrätige Leiter anschließen und alle Leiter mit Hebel lösen.

Leiter anschließen



Eindrätige Leiter anschließen – direkt stecken.

Änderungen vorbehalten. Bitte beachten Sie auch die weitere Produktdokumentation!

Aktuelle Adressen finden sie unter: www.wago.com