

282365-1

✓ AKTIV

AMP | Multilock Connector System

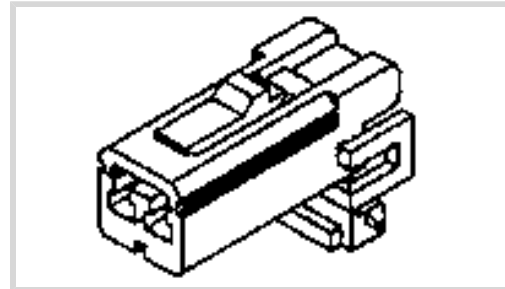
Interne TE-Nummer 282365-1

Housing for Female Terminals, Wire-to-Wire, 2 Position, .138 in [3.5 mm] Centerline, Natural, Wire & Cable, Signal, Multilock Connector System

[Auf TE.com ansehen>](#)



Steckverbinder > Automobil-Steckverbinder > Gehäuse für Kraftfahrzeuge > MULTILOCK, STECKVERBINDERGEHÄUSE



Steckverbinder- und Gehäusotyp: **Buchsengehäuse**

Flachkontaktbreite: **1.8 mm [.071 in]**

Steckverbindersystem: **Draht-an-Draht**

Anzahl von Positionen: **2**

Raster: **3.5 mm [.138 in]**

[Alle MULTILOCK, STECKVERBINDERGEHÄUSE \(571\)](#)

Eigenschaften

Produktmerkmale

Steckverbinderform	Rechteckig
Steckverbinder- und Gehäusotyp	Buchsengehäuse
Steckverbindersystem	Draht-an-Draht
Abdichtbar	Nein
Hybrid Steckverbinder	Nein
Primäre Verriegelungsfunktion	Am Anschluss
Anschluss von Steckverbinder & Kontakt an	Leitungen und Kabel

Konfigurationsmerkmale

Anzahl von Positionen	2
Zeilenanzahl	1

Elektrische Kennwerte

Arbeitsspannung	24 VDC
Nominalspannungs- Architektur	12 V, 24 V

Sonstige Eigenschaften

Kabelausgangswinkel	180°
Primäre Produktfarbe	Naturbelassen
Steckverbindercode	Neutral

Kontaktmerkmale

Kontaktgröße	1.8mm
Kontakttyp	Buchse
Flachkontaktbreite	1.8 mm[.071 in]
Kontakt-nennstrom (max.)	6 A

Montage und Anschluss-technik

Terminal Position Assurance	Nein
Zugentlastung	Ohne
Typ der Gegensteckführung	Kodiert
Gegensteckführung	Mit
Art der Steckverbinder-montage	Kabelbefestigung (freihängend)

Gehäusemerkmale

Gehäusematerial	PBT
Raster	3.5 mm[.138 in]

Abmessungen

Steckverbinderhöhe	21.1 mm[.831 in]
Breite des Produkts	15.2 mm[.598 in]
Länge des Produkts	10.4 mm[.409 in]

Verwendungsbedingungen

Betriebstemperatur (max)	70 °C, 75 °C, 80 °C, 85 °C, 90 °C, 100 °C, 105 °C[158 °F][167 °F][176 °F][185 °F][194 °F] [212 °F][221 °F]
Betriebstemperaturbereich	-30 – 105 °C[-22 – 221 °F]

Betrieb/Anwendung

Stromkreis Anwendung	Signal
----------------------	--------

Industriestandards

UL-Brandschutzklasse	Nein
----------------------	------

Verpackungsmerkmale

Verpackungsmenge	1000
Verpackungsmethode	Bag

Weitere

Wartbar	Nein
---------	------

Steckverbinderpositionssicherung

Nein

Produkt-Compliance

Bitte besuchen Sie die Produktseite auf [TE.com](https://www.te.com) um Informationen über Produktkonformität zu erhalten.>

EU RoHS Richtlinie 2011/65/EU	Konform
EU ELV Richtlinie 2000/53/EG	Konform
China RoHS 2 Richtlinie MIIT Order No 32, 2016	Keine eingeschränkten Materialien oberhalb der Grenzwerte
EU REACH Verordnung (EG) No. 1907/2006	Aktuelle ECHA Kandidatenliste: JUNI 2022 (224) Kandidatenliste deklariert bezüglich: JUNI 2022 (224) Enthält keine SVHC
Halogengehalt	Niedriger Halogengehalt – Br, Cl, F, I < 900 ppm im homogenen Material. Außerdem BFR/CFR/PVC-frei.
Lötfähigkeit	Für Lötfähigkeit nicht zutreffend

Produktkonformitäts-Disclaimer

Diese Informationen beruhen auf angemessenen Erkundigungen bei unseren Lieferanten und entsprechen unserem derzeitigen Wissensstand auf Grundlage der Angaben der Lieferanten. Diese Informationen können Änderungen erfahren. Die von TE als EU RoHS-konform ermittelten Teile weisen einen maximalen Gewichtsanteil von 0,1 % Blei, Chrom VI, Quecksilber, PBB, PBDE, DBP, BBP, DEHP und DIBP sowie 0,01 % Kadmium im homogenen Werkstoff auf oder sind gemäß der Anhänge zur Richtlinie 2011/65/EU (RoHS2) von diesen Grenzwerten ausgenommen. Elektrische und elektronische Endprodukte erhalten gemäß der Richtlinie 2011/65/EU eine CE-Kennzeichnung. Die Komponenten sind möglicherweise nicht CE-gekennzeichnet. Zusätzliche weisen die von TE als EU ELV-konform ermittelten Teile einen maximalen Gewichtsanteil von 0,1 % Blei, Chrom VI und Quecksilber sowie 0,01 % Kadmium im homogenen Werkstoff auf oder sind gemäß der Anhänge zur Richtlinie 2000/53/EG (ELV) von diesen Grenzwerten ausgenommen. Hinsichtlich der REACH Verordnung beruhen die Angaben von TE bezüglich der besonders besorgniserregenden Substanzen (Substances of Very High Concern, SvHC) auf den ‚Leitlinien zu den Anforderungen für Stoffe in Erzeugnissen‘, wie sie auf der Webseite der Europäischen Chemikalienagentur (ECHA) unter folgender URL publiziert sind: <https://echa.europa.eu/guidance-documents/guidance-on-reach>

Kompatible Teile



Auch serienmäßig | **Multilock Connector System**



Arretierungen und Positionssicherungen(2)



Dichtungen und Blindstopfen(2)



Einsetz- und Entriegelungswerkzeuge (6)



EMV-Abschirmung(1)



Gehäuse für Kraftfahrzeuge(570)



Kappen und Abdeckungen für Kfz(16)



Kontakte für Kraftfahrzeuge(140)

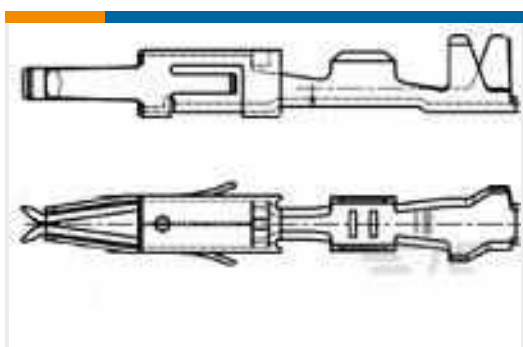


Leiterplattenstiftleisten und -buchsen (126)



Weiteres Kfz-Zubehör(9)

Kunden kauften auch diese Produkte



TE Teilnr.:962875-2
MT2 REC 1.6 Contact SWS Sn



TE Teilnr.:2109006-2
060 REC(S) CONT



TE Teilnr.:936163-2
025 10P PLUG ASSY



TE Teilnr.:1743163-1
AMP MCP, BUCHSE UND FLACHSTECKER



TE Teilnr.:2137216-1
3P SPLASH PROOF CONNECTOR ASS'



TE Teilnr.:1-2301238-1
DTB PLUG HSG ASSY, 49POSN., FAKRA TYPE



TE Teilnr.:2109435-2
060/110/250 LIF 36P PLUG ASSY



TE Teilnr.:2296537-1
MONO MCON1.2 REC TERMINAL



Dokumente

Produktzeichnungen

[070MULTILOCK PLUG HSG. 2 POS](#)

Englisch

CAD-Dateien

Kundenmodell

[ENG_CVM_CVM_282365-1_C.2d_dxf.zip](#)

Englisch

[3D PDF](#)

3D

Kundenmodell

[ENG_CVM_CVM_282365-1_C.3d_igs.zip](#)

Englisch

Kundenmodell

[ENG_CVM_CVM_282365-1_C.3d_stp.zip](#)

Englisch

Indem Sie die CAD-Datei herunterladen stimmen Sie den [allgemeinen Verkaufsbedingungen](#) zu.

Datenblätter/ Katalogseiten

[MULTILOCK Connector System](#)

Englisch

Produktspezifikationen

[Produktspezifikation](#)

Englisch

[070 SERIES MULTILOCK CONNECTOR FOR W.T.W. APPLICATION](#)

Englisch

Benutzeranleitungen

[Anleitung \(nicht USA\)](#)

Englisch

[070 sr MULTILOCK* Connector \(wire to wire version\)](#)

Englisch