

**ebm-papst St. Georgen GmbH & Co. KG**

Hermann-Papst-Straße 1

D-78112 St. Georgen

Phone +49 7724 81-0

Fax +49 7724 81-1309

info2@de.ebmpapst.com

www.ebmpapst.com

**Nenndaten**

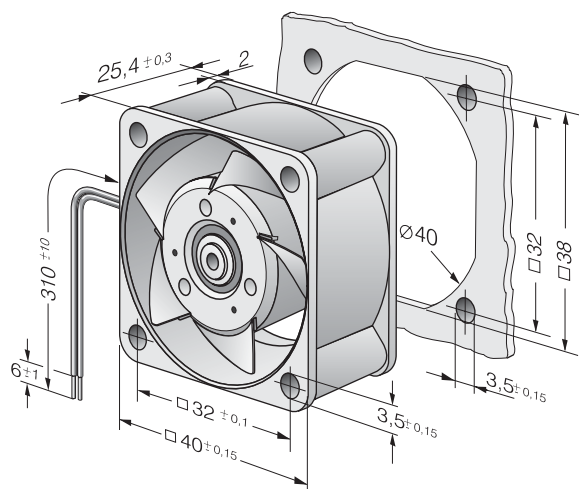
Typ	412 J	
Nennspannung	VDC	12
Nennspannungsbereich	VDC	8 .. 14
Drehzahl	min <sup>-1</sup>	10300
Leistungsaufnahme	W	2,4
Min. Umgebungstemperatur	°C	-20
Max. Umgebungstemperatur	°C	70
Volumenstrom	m <sup>3</sup> /h	19
Schalleistungspegel	B	5,5
Schalldruckpegel	dB(A)	39

mb = max. Belastung · mw = max. Wirkungsgrad · fb = freiblasend · kv = Kundenvorgabe · kg = Kundengerät  
 Änderungen vorbehalten

## Technische Beschreibung

<b>Allgemeine Beschreibung</b>	<p>Besonderheiten:          Drucksteife Kennlinie für hohen Volumenstrom bei hohem Gegendruck.          Geringes Betriebsgeräusch bei hohem Gegendruck.</p> <p>Allgemeine Eigenschaften:          Material: Glasfaserverstärkter Kunststoff. Lüfterrad PA, Gehäuse PBT.          Elektronische Kommutierung vollständig integriert.          Geschützt gegen Verpolung und Blockieren.          Anschluss über Einzellitzen AWG 26, TR 64, abisoliert und verzinkt.          Über Stege blasend. Drehrichtung auf Rotor gesehen links.          Masse: 50 g.</p>
<b>Masse</b>	0,050 kg
<b>Abmessungen</b>	40 x 40 x 25 mm
<b>Material Laufrad</b>	Glasfaserverstärkter Kunststoff PA
<b>Material Gehäuse</b>	Glasfaserverstärkter Kunststoff PBT
<b>Förderrichtung</b>	Über Stege blasend
<b>Drehrichtung</b>	Links, auf Rotor gesehen
<b>Lagerung</b>	Kugellager
<b>Lebensdauer L10 bei 40 °C</b>	60000 h
<b>Lebensdauer L10 bei max. Temperatur</b>	30000 h
<b>Anschlussleitung</b>	Einzellitzen AWG 26, TR 64, abisoliert und verzinkt.
<b>Motorschutz</b>	Geschützt gegen Verpolung und Blockieren.
<b>Zulassung</b>	VDE, CSA, UL

## Produktzeichnung



## Kennlinien: Luftleistung

