



ALPHA 400/630/1250 DIN Einbausatz Leerfeldabdeckung H=300 B=249

**Ausführung**

Produkt-Markename	ALPHA
Produkt-Bezeichnung	Feldabdeckungen

**Mechanischer Aufbau**

Höhe	300 mm
Breite	250 mm
Nettogewicht	0,39 kg
Material	Kunststoff

**Approbationen Zertifikate**

allgemeine Produktzulassung

[Bestätigung](#)



EG-Konf.



VDE



[Sonstige](#)

allgemeine Produktzulassung	Prüfbescheinigungen	Sonstige	Umwelt
-----------------------------	---------------------	----------	--------



[Typprüfbescheinigung/Werkzeugzeugnis](#)

[spezielle Prüfbescheinigungen](#)

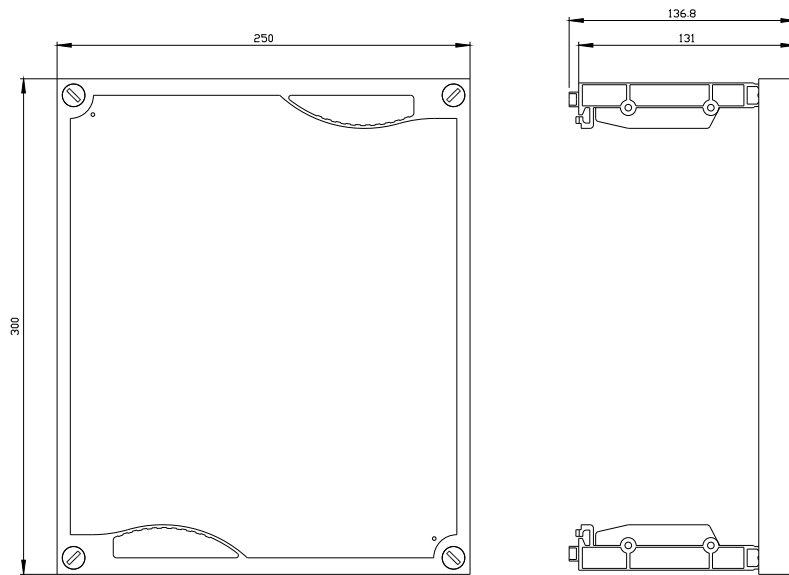
[Bestätigung](#)

[Sonstige](#)

[Umweltbestätigung](#)

**Weitere Informationen**

- Informationen zur Verpackung  
<https://support.industry.siemens.com/cs/ww/de/view/109813875>
- Information- and Downloadcenter (Kataloge, Broschüren,...)  
<http://www.siemens.de/lowvoltage/kataloge>
- Industry Mall (Online-Bestellsystem)  
<https://mall.industry.siemens.com/mall/de/de/Catalog/product?mlfb=8GK4501-2KK12>
- Service&Support (Handbücher, Betriebsanleitungen, Zertifikate, Kennlinien, FAQs,...)  
<https://support.industry.siemens.com/cs/ww/de/ps/8GK4501-2KK12>
- Bilddatenbank (Produktfotos, 2D-Maßzeichnungen, 3D-Modelle, Geräteschaltpläne, ...)  
[http://www.automation.siemens.com/bilddb/cax\\_de.aspx?mlfb=8GK4501-2KK12](http://www.automation.siemens.com/bilddb/cax_de.aspx?mlfb=8GK4501-2KK12)
- CAX-Online-Generator  
<http://www.siemens.com/cax>
- Ausschreibungstexte (Leistungsverzeichnisse)  
<http://www.siemens.de/ausschreibungstexte>



letzte Änderung:

25.02.2021 

