

# A1040069

## TOP-KNOBS 40

Passend für Drehpotentiometer mit runden Wellenenden nach DIN 41591. Seitliche Schraubbefestigung mittels Gewindestift mit Innensechskant (1,5 mm) und Ringschneide.  
Max. Anzugsdrehmoment: 65 Ncm.

### Lieferumfang

1 TOP-KNOB



### TECHNISCHE DATEN

Material	PA 6	Durchmesser	40 mm
Farbe	nero	Höhe	16 mm
Standards	RoHS konform, REACH konform	Achsbohrung	6 mm

Bitte die Maße an aktuellen Teilen abnehmen. Diese unterliegen material- und produktionsspezifischen Fertigungstoleranzen.

### KAUFMÄNNISCHE DATEN

Gewicht/1 Stück	13 g
Warentarifnummer (OKW Produkt)	84879090
Herstellungsland	Deutschland

### KUNDENSPEZ. MODIFIKATIONEN

Was benötigen Sie für Ihr persönliches Produkt? Bei Bedarf liefern wir Ihnen die Gehäuse/Drehknöpfe einbaufertig mit allen notwendigen Modifikationen und Veredelungen. Wir beraten Sie gerne. Fragen Sie an!

### Produktoptionen für A1040069

# A1040069

TOP-KNOBS 40



Mechanische  
Bearbeitung



Bedruckung



Laserbeschriftung



Konfektion / Montage

# A1040069

## TOP-KNOBS 40

### SYSTEMKOMPONENTEN ZUM KOMPLETTIEREN



A1101003  
 Pin  
 PA 6 (UL 94 HB)  
 korall



A1101004  
 Pin  
 PA 6 (UL 94 HB)  
 beach



A1101005  
 Pin  
 PA 6 (UL 94 HB)  
 lagun



A1101006  
 Pin  
 PA 6 (UL 94 HB)  
 sky



A1101007  
 Pin  
 PA 6 (UL 94 HB)  
 mineral



A1102004  
 Globe  
 PA 6 (UL 94 HB)  
 beach



A1102007  
 Globe  
 PA 6 (UL 94 HB)  
 mineral



A1103004  
 Disk  
 PA 6 (UL 94 HB)  
 beach



A1103007  
 Disk  
 PA 6 (UL 94 HB)  
 mineral



A1104003  
 Wing  
 PA 6 (UL 94 HB)  
 korall



A1105003  
 Skala  
 PA 6 (UL 94 HB)  
 korall



A1105004  
 Skala  
 PA 6 (UL 94 HB)  
 beach



A1105005  
 Skala  
 PA 6 (UL 94 HB)  
 lagun



A1105006  
 Skala  
 PA 6 (UL 94 HB)  
 sky



A1105007  
 Skala  
 PA 6 (UL 94 HB)  
 mineral

# A1040069

TOP-KNOBS 40

## ZUBEHÖR "SCHRAUBEN"



A6207009  
Rundmutter M7 x 0,75

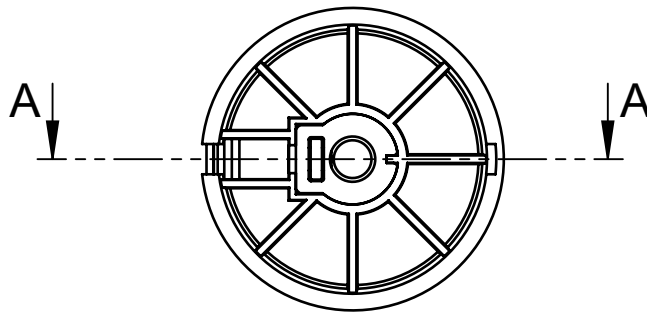


A6210009  
Rundmutter M10 x 0,75

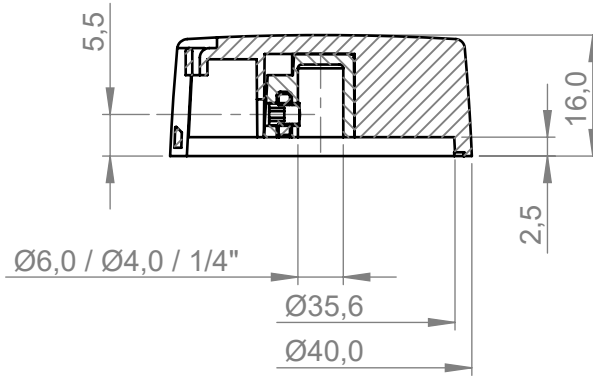


A6295009  
Rundmutter 3/8"-32G

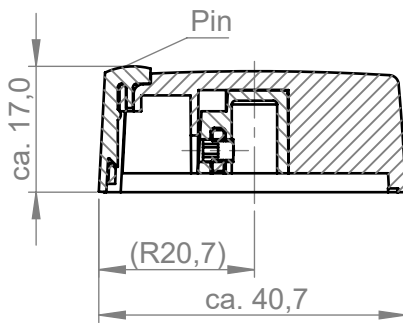
Technische Änderungen vorbehalten. © OKW Gehäusesysteme, Buchen/Deutschland.



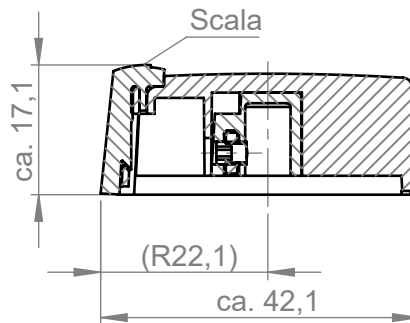
Schnitt A-A



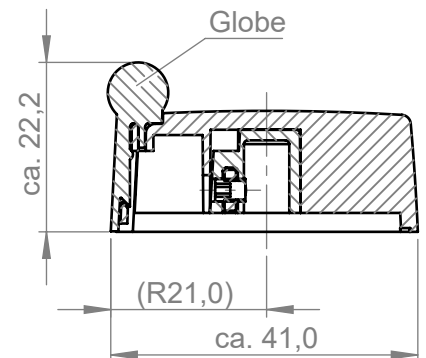
Schnitt A-A



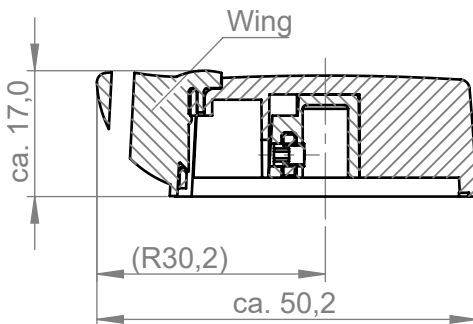
Schnitt A-A



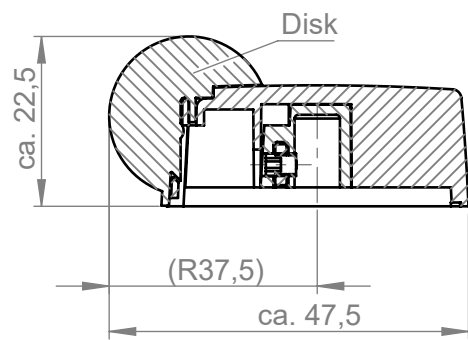
Schnitt A-A



Schnitt A-A



Schnitt A-A



Bitte die Maße an aktuellen Teilen abnehmen.  
Diese unterliegen material und produktionsspezifischen  
Fertigungstoleranzen

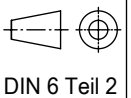
Please take the dimensions from current parts.  
These are subject to material- and manufacturing-  
specific tolerances

Informationskopie  
wird nicht aktualisiert  
Copy for Information  
will not be updated

Erst. am: 30.06.2022  
Erst. von: J. Wiesbächer  
Freig. am:  
Freig. von:  
Revision: 01

Toleranzen:  
DIN 16901 T130  
Volumen:

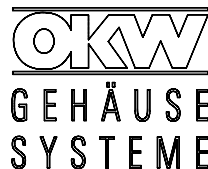
Status:  
ENTWICKLUNG  
Zeichnungsart:  
KUNDE



Technische Änderungen vorbehalten. Irrtümer oder Druckfehler  
begründen keinen Anspruch auf Schadensersatz. Wichtige Ein-  
baumaße bitte direkt mit dem aktuellen Produkt abstimmen.

Subject to technical modification without prior notice. Typographi-  
cal and other errors do not justify any claim for damages. All  
dimensions should be verified using an actual moulded part.

Sous réserve de modifications techniques. Toute erreur ou faute  
d'impression ne justifie aucune demande d'indemnisation. Nous  
prions les clients de vérifier les dimensions des composants avec  
les boîtiers avant le montage.



This document contains proprietary information of OKW Gehäusesysteme GmbH  
and is tendered subject to the conditions that the information be retained in confidence  
not be reproduced or copied and not be used or incorporated in any product.

TOP-KNOBS 40  
Top-Knob ø40  
A1040...

M 1:1

Für dieses Dokument behalten wir uns alle Urheberrechte vor. Es darf auch auszugs-  
weise weder vervielfältigt noch Dritten in irgendeiner Form zugänglich gemacht werden.

Dateiname:  
00010478