

VERSAFLEX-1/4-0-SP ✓ AKTIV



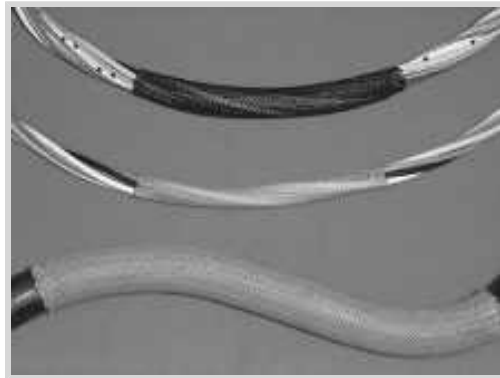
Raychem | Raychem VERSAFLEX

Interne TE-Nummer CH02024001

Raychem VERSAFLEX, Heat Shrink Tubing, Black, Braid Wall Type, Polyester, Non-Flame-Retardant, Reel, Operating Temperature Range -50 – 150 °C

[Auf TE.com ansehen>](#)

Wärmeschumpfschläuche



Primäre Produktfarbe: **Schwarz**

Wandtyp: **Schirmung**

Primärproduktmaterial: **Polyester**

Warmschrumpfschlauch – Entflammbarkeit: **Nicht flammhemmend**

Verpackungsmethode: **Reel**

Eigenschaften

Produktmerkmale

Produktfamilie	VERSAFLEX
Wandtyp	Schirmung

Sonstige Eigenschaften

Primäre Produktfarbe	Schwarz
Primärproduktmaterial	Polyester
Flexibilität	Flexibel

Abmessungen

Warmschrumpfschläuche – Größenbereich	3.2 – 9.5 mm [.125 – .375 in]
---------------------------------------	-------------------------------

Verwendungsbedingungen

Flüssigkeitsdicht	Spritzschutz
Warmschrumpfschlauch – Entflammbarkeit	Nicht flammhemmend
Betriebstemperaturbereich	-50 – 150 °C
Warmschrumpfschläuche – Widerstand	Mechanische Schäden

Produktverfügbarkeit

Zutreffende Region	Global
--------------------	--------

Verpackungsmerkmale

Verpackungsmethode	Reel
--------------------	------



Weitere

Erfüllt geringe Ausgasungsanforderungen	Nein
Produktquelle	Europa

Produkt-Compliance

Bitte besuchen Sie die [Produktseite auf TE.com](#) um Informationen über Produktkonformität zu erhalten.>

EU RoHS Richtlinie 2011/65/EU	Konform
EU ELV Richtlinie 2000/53/EG	Konform
China RoHS 2 Richtlinie MIIT Order No 32, 2016	Keine eingeschränkten Materialien oberhalb der Grenzwerte
EU REACH Verordnung (EG) No. 1907/2006	Aktuelle ECHA Kandidatenliste: JUN 2020 (209) Kandidatenliste deklariert bezüglich: JUN 2020 (209) Enthält keine SVHC
Halogengehalt	Niedriger Halogengehalt – Br, Cl, F, I < 900 ppm im homogen Material. Außerdem BFR/CFR/PVC-frei.
Lötfähigkeit	Für Lötfähigkeit nicht zutreffend

Produktkonformitäts-Disclaimer

Diese Informationen beruhen auf angemessenen Erkundigungen bei unseren Lieferanten und entsprechen unserem derzeitigen Wissensstand auf Grundlage der Angaben der Lieferanten. Diese Informationen können Änderungen erfahren. Die von TE als EU RoHS-konform ermittelten Teile weisen einen maximalen Gewichtsanteil von 0,1 % Blei, Chrom VI, Quecksilber, PBB, PBDE, DBP, BBP, DEHP und DIBP sowie 0,01 % Kadmium im homogenen Werkstoff auf oder sind gemäß der Anhänge zur Richtlinie 2011/65/EU (RoHS2) von diesen Grenzwerten ausgenommen. Elektrische und elektronische Endprodukte erhalten gemäß der Richtlinie 2011/65/EU eine CE-Kennzeichnung. Die Komponenten sind möglicherweise nicht CE-gekennzeichnet. Zusätzliche weisen die von TE als EU ELV-konform ermittelten Teile einen maximalen Gewichtsanteil von 0,1 % Blei, Chrom VI und Quecksilber sowie 0,01 % Kadmium im homogenen Werkstoff auf oder sind gemäß der Anhänge zur Richtlinie 2000/53/EG (ELV) von diesen Grenzwerten ausgenommen. Hinsichtlich der REACH Verordnung beruhen die Angaben von TE bezüglich der besonders besorgniserregenden Substanzen (Substances of Very High Concern, SvHC) auf den ‚Leitlinien zu den Anforderungen für Stoffe in Erzeugnissen‘, wie sie auf der Webseite der Europäischen Chemikalienagentur (ECHA) unter folgender URL publiziert sind: <https://echa.europa.eu/guidance-documents/guidance-on-reach>

Kompatible Teile



TE Teilnr.: CJ2087-000
[HL2010E-KIT-120V](#)



TE Teilnr.: EG1114-000
[CV1981-ST-230V1600W-EU](#)

Auch serienmäßig | Raychem VERSAFLEX



Wärmeschrumpfschläuche(30)

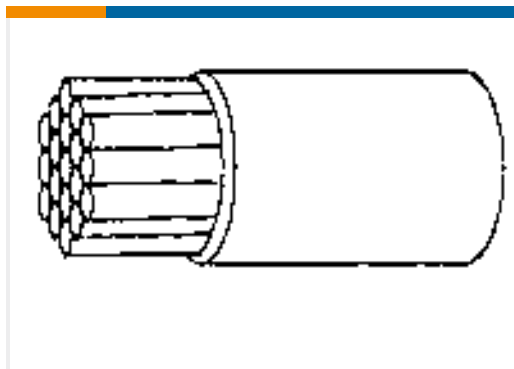
Kunden kauften auch diese Produkte



TE Teilnr.:0567590001
MILITÄRTAUGLICHE TMS-SCE-
HÜLSEN



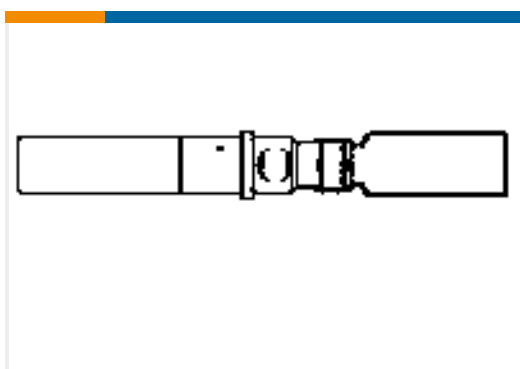
TE Teilnr.:1053372-1
2062 8001 90,OSM JACK, QPL



TE Teilnr.:216271-002
22759/32-24-9



TE Teilnr.:YDTS26W23-35PAV001
PLUG ASSY



TE Teilnr.:971430-000
D-602-0147



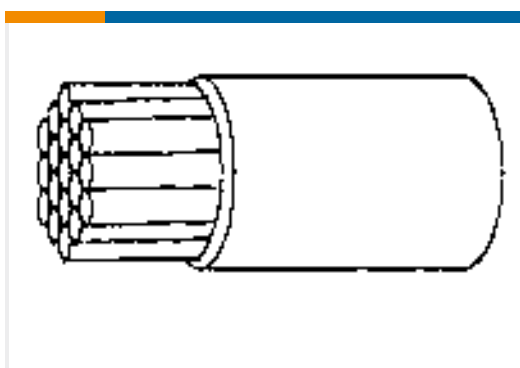
TE Teilnr.:CH02064001
VERSAFLEX-1-1/4-0-SP



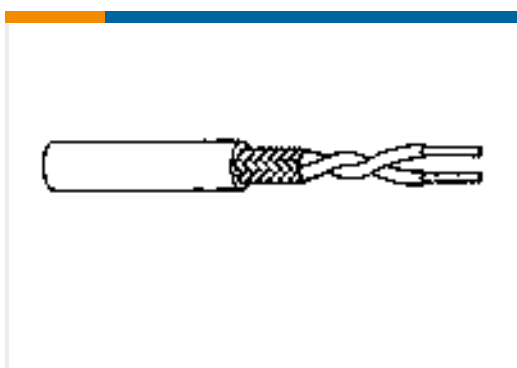
TE Teilnr.:CH02054001
VERSAFLEX-3/4-0-SP



TE Teilnr.:CH02044001
VERSAFLEX-1/2-0-SP



TE Teilnr.:216121-006
55A0111-16-2



TE Teilnr.:4451903001
0024A0311-0

Dokumente

Datenblätter/ Katalogseiten

[Application Tooling for Raychem Heat Shrink Product](#)

Englisch

[VERSAFLEX - Expandable Braided Polyester Sleeving](#)

Englisch

Produktspezifikationen



Produktspezifikation

Englisch

Global Dimensional Life for RAYCHEM Heat Shrink Tubing Standard Size Products (Customer Distribution)

Englisch