

LC-Minikanal

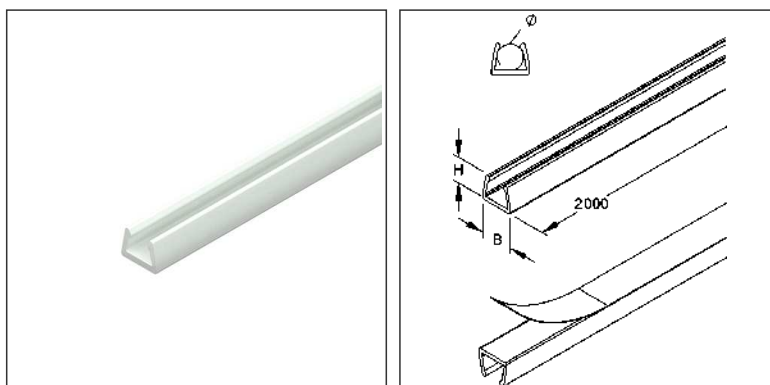
mit doppelseitigem Klebeband

LC45

EAN: 4011126075847

bevorzugte VPE:200 m

Mengeneinheit:m = M



Artikelbeschreibung

LC-Minikanal, für 1 Leitung, 5,8x7,8x2000 mm, Kunststoff PVC-hart, Farbe transparent

Preiszusatzinfos

Rabattgruppe	K649
Mengeneinheit	m

Gewicht

Gewicht Mengeneinheit	28 g/ m
Nettogewicht in kg pro 100	2,77 kg/ 100m

Physische Artikeldimensionen

Höhe	5,80 mm
Breite	7,80 mm
Tiefe / Länge	2000 mm

Technisches Datenblatt

Leitungsführungskanäle

LC45

Verpackungsstufen

2 Meter = 1 Stück		✓ kleinste VPE			
Länge	2000 mm	Breite	8,00 mm	Höhe	6,00 mm
Bruttogewicht	0,06 kg	Volumen	0,000 m ³		
Mindestmenge	2,00 m	Höchstmenge	2,00 m		

200 Meter = 1 K-Karton		✓ bevorzugte VPE			
Länge	2010 mm	Breite	120,00 mm	Höhe	60,00 mm
Bruttogewicht	6,05 kg	Volumen	0,014 m ³		
Mindestmenge	200,00 m	Höchstmenge	200,00 m		

16800 Meter = 1 Gestell					
Länge	2090 mm	Breite	1055 mm	Höhe	1090 mm
Bruttogewicht	588 kg	Volumen	2,403 m ³		
Mindestmenge	16.800,00 m	Höchstmenge	16.800,00 m		

Ausschreibungstext

LC-Minikanal, mit doppelseitigem Klebeband, für eine Leitung, halogenhaltig.
Abmessungen (ca. Maße) H x B : 5,8 x 7,8 mm
Fassungsvermögen : Ø 4 - 5,5 mm
Lieferlänge L : 2000 mm
Nutzbarer Querschnitt : 25 mm²
Werkstoff : PVC-hart (Polyvinylchlorid)
Farbton: transparent
Kleinhuis Modell-Nr. : LC45
EP Material_____ EP Lohn_____
Einheitspreis/Stueck

Sicherheit & Umwelt

REACH-Datum	17.01.2022
REACH-Info	Konform
RoHS-Info	Konform

Ursprung & Außenhandel

Herkunftsland	DE
Statistische Warennummer	39259020