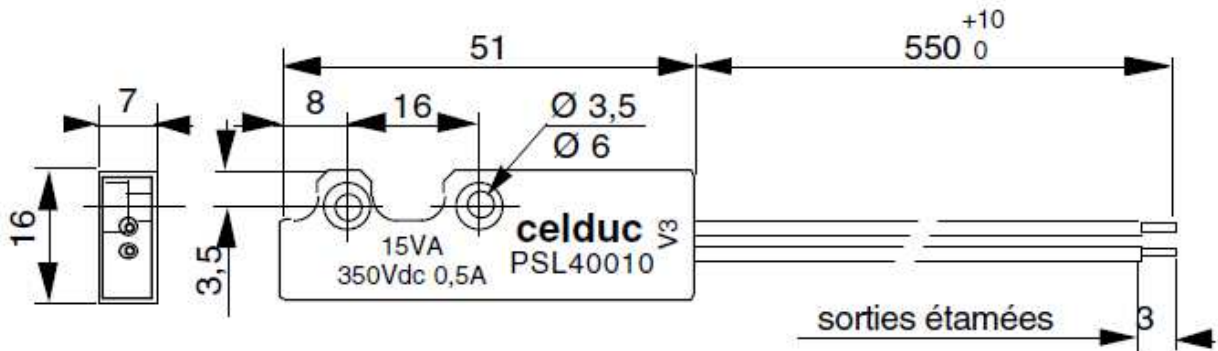


PSL40010

CAPTEUR DE PROXIMITE MAGNETIQUE - un contact travail

MAGNETIC PROXIMITY SENSOR - 1 normally open contact

Dimensions / Outlines



CARACTERISTIQUES ELECTRIQUES / ELECTRICAL DATA

Puissance maxi commutable / Max. switching power	10 W
Tension maxi commutable / Max. switching voltage	350 Vdc
Courant maxi commutable / Max. switching current	0,5 A
Courant de travail / Carrying current	1 A
Tension typique de tenue entre lames / Typical dielectric strength between contacts	600 Vdc
Résistance de contact initiale (hors cable) / Initial contact resistance (cable excepted)	≤ 100 mΩ
Résistance d'isolement (min) / Insulation resistance	10¹¹ Ω
Capacité / Capacitance	0,5 pF
Fréquence maxi d'utilisation / Max.frequency	200 Hz
Fréquence de résonance / Resonant frequency	2900 Hz

Proud to serve you

All technical characteristics are subject to change without previous notice.
Caractéristiques sujettes à modifications sans préavis.

celduc®
r e l a i s

Temps de commutation

à l'action (rebonds 1 ms inclus) / Operate time (bounces 1 ms included)	2 ms
au relachement / Release time	0,1 ms

CARACTERISTIQUES PHYSIQUES / PHYSICAL DATA

Matériau utilisé pour le contact / Contact material	Rhodium
Température maxi d'utilisation / Max. operating temperature	- 40 à + 85°C
Température de stockage / Storage temperature	- 55 à + 85°C
(température donnée hors fils / given temperature, wires excepted) -->	- 20° à + 80°

Chocs (11 ms) / Shocks (11 ms) **50 g**

Vibrations (de 10 à 2000 Hz) / Vibrations **35 g**

Durée de vie mécanique / Mechanical life expectancy **10⁹**

Indice de protection (nettoyage par jet d'eau; usage industriel et ambiance poussiéreuse)
Protection level (Cleaning with jet of water, industrial use, dusty environment) **IP67**

AUTRES CARACTERISTIQUES / OTHERS

Plage de sensibilité utilisée / Used pull-in range **de 25 à 30 ATf**

Pour d'autres sensibilités , nous consulter / For others, please contact us

- Le fil est homologué UL : **AWG 20 - 0,5 mm² , 600V UL , style 1015**

Pour d'autres longueurs ou types , nous consulter / For other lengthes or typical wires, please contact us

Détection / Detection

Commande par aimant / Ordered by magnet **Type P6250000**

Pour d'autres types ou utilisations , nous consulter / For others, please contact us

