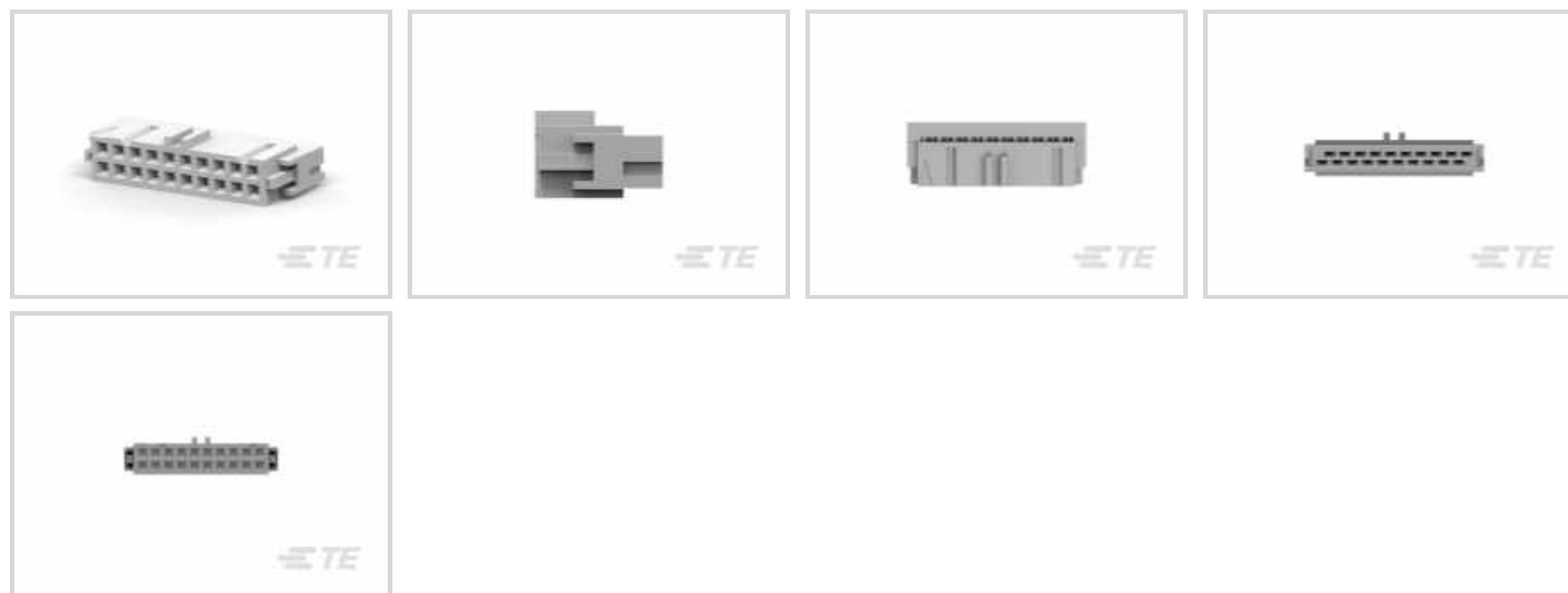


Steckverbinder > PCB-Steckverbinder > Kabel-an-Leiterplatte-Steckverbinder > Flexible Flachkabel-, FPC- und Bandsteckverbinder >

Flachbandkabel-Steckverbinder



Steckverbindersystem: **Draht-an-Leiterplatte**

Anzahl von Positionen: **20**

Raster: **2.54 mm [.1 in]**

Anschlussmethode für Leitungen und Kabel: **Schneidklemmkontakt (IDC)**

Row-to-Row Spacing: **2.54 mm [.1 in]**

Eigenschaften

Produktmerkmale

Produkttyp des Steckverbinders	Steckverbindersatz
Steckverbindersystem	Draht-an-Leiterplatte
Steckverbinder- und Gehäusertyp	Buchse
Anschluss von Steckverbinder & Kontakt an	Leitungen und Kabel

Konfigurationsmerkmale

Kompatibel mit Leitungs- und Kabeltyp	Flachbandkabel
Anzahl von Positionen	20
Zeilenanzahl	2

Kontaktmerkmale

Abmessungen des Steck-Quadratpfostens	.64 mm[.025 in]
Dicke des Beschichtungsmaterials des Kontaktanschlussbereichs des Drahts	2.54 µm[100 µin]
Passender Stiftdurchmesser	.64 mm[.025 in]
Beschichtungsmaterial des Kontaktanschlussbereichs des Drahts	Zinn
	30 – 30 µin

Beschichtungsmaterial des Steckbereichs des Kontakts	Gold
--	------

Kontakt-nennstrom (max.)	1 A
--------------------------	-----

Klemmenmerkmale

Anschlussmethode für Leitungen und Kabel	Schneidklemmkontakt (IDC)
--	---------------------------

Montage und Anschlusstechnik

Typ der Gegensteckführung	Polarisierung
---------------------------	---------------

Gegensteckarretierung	Ohne
-----------------------	------

Art der Steckverbinder-montage	Kabelbefestigung (freihängend)
--------------------------------	--------------------------------

Gehäusemerkmale

Gehäusefarbe	Grau
--------------	------

Raster	2.54 mm[.1 in]
--------	----------------

Abmessungen

Row-to-Row Spacing	2.54 mm[.1 in]
--------------------	----------------

Verwendungsbedingungen

Betriebstemperaturbereich	-55 – 125 °C[-67 – 257 °F]
---------------------------	----------------------------

Betrieb/Anwendung

Stromkreis Anwendung	Signal
----------------------	--------

Produkt-Compliance

[Bitte besuchen Sie die Produktseite auf TE.com um Informationen über Produktkonformität zu erhalten.>](#)

EU RoHS Richtlinie 2011/65/EU	Konform
-------------------------------	---------

EU ELV Richtlinie 2000/53/EG	Konform
------------------------------	---------

China RoHS 2 Richtlinie MIIT Order No 32, 2016	Keine eingeschränkten Materialien oberhalb der Grenzwerte
--	---

EU REACH Verordnung (EG) No. 1907/2006	Current ECHA Candidate List: JUL 2019 (201) Candidate List Declared Against: JUL 2019 (201) Does not contain REACH SVHC
--	---

EU REACH Verordnung (EG) No. 1907/2006	Current ECHA Candidate List: JUL 2019 (201) Candidate List Declared Against: JUL 2019 (201)
--	--

Halogengehalt	Kein niedriger Halogengehalt – enthält Br oder Cl > 900 ppm.
---------------	--

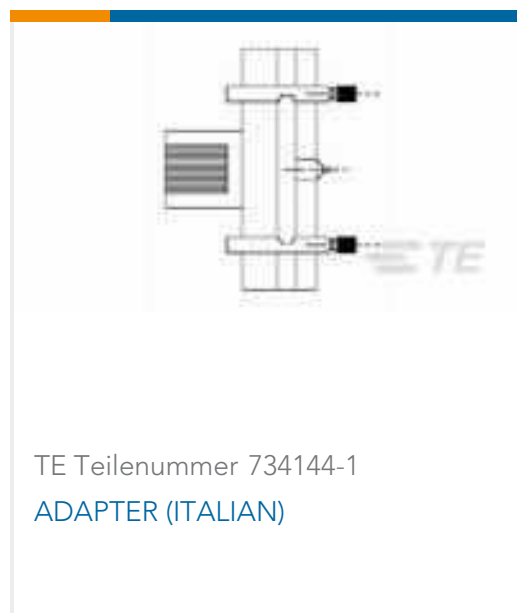
Lötbarkeit

Für Lötbarkeit nicht zutreffend

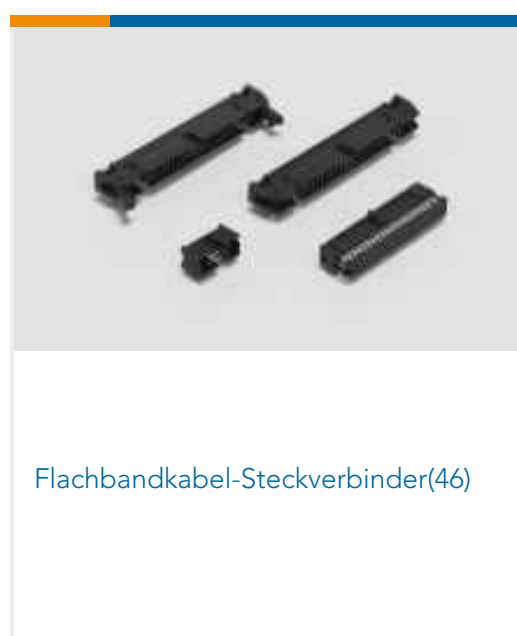
Produktkonformitäts-Disclaimer

Diese Informationen beruhen auf angemessenen Erkundigungen bei unseren Lieferanten und entsprechen unserem derzeitigen Wissensstand auf Grundlage der Angaben der Lieferanten. Diese Informationen können Änderungen erfahren. Die von TE als EU RoHS-konform ermittelten Teile weisen einen maximalen Gewichtsanteil von 0,1 % Blei, Chrom VI, Quecksilber, PBB, PBDE, DBP, BBP, DEHP und DIBP sowie 0,01 % Kadmium im homogenen Werkstoff auf oder sind gemäß der Anhänge zur Richtlinie 2011/65/EU (RoHS2) von diesen Grenzwerten ausgenommen. Elektrische und elektronische Endprodukte erhalten gemäß der Richtlinie 2011/65/EU eine CE-Kennzeichnung. Die Komponenten sind möglicherweise nicht CE-gekennzeichnet. Zusätzliche weisen die von TE als EU ELV-konform ermittelten Teile einen maximalen Gewichtsanteil von 0,1 % Blei, Chrom VI und Quecksilber sowie 0,01 % Kadmium im homogenen Werkstoff auf oder sind gemäß der Anhänge zur Richtlinie 2000/53/EG (ELV) von diesen Grenzwerten ausgenommen. Bezüglich der REACH Bestimmungen beruht die TE-Information über SVHC in den Artikeln für diese Teilenummer noch auf den „Leitlinien zu den Anforderungen für Stoffe in Erzeugnissen“ (Version: 2, April 2011) der European Chemicals Agency (ECHA), wobei der Grenzwert von 0,1% (nach Gewicht) auf das Fertigprodukt bezogen ist. TE ist sich des EuGH-Urteils vom 10. September 2015, auch bekannt als O5A (Once An Article Always An Article), bewusst, welches besagt, dass im Falle von 'komplexen Erzeugnissen', der Schwellenwert für eine SVHC sowohl auf das Produkt als Ganzes und gleichzeitig auf jeden der Artikel, aus denen sich das Produkt zusammensetzt, angewendet wird. TE hat diesen Entscheid auf der Grundlage der neuen ECHA 'Leitlinien zu den Anforderungen für Stoffe in Erzeugnissen' (Juni 2017, Version 4,0) ausgewertet und wird seine Deklarationen entsprechend aktualisieren.

Kompatible Teile



Auch serienmäßig | AMP-LATCH - NOVO



Kunden kauften auch diese Produkte



TE Teilenummer5-826629-0
50P AMPMODU II PIN HDR.



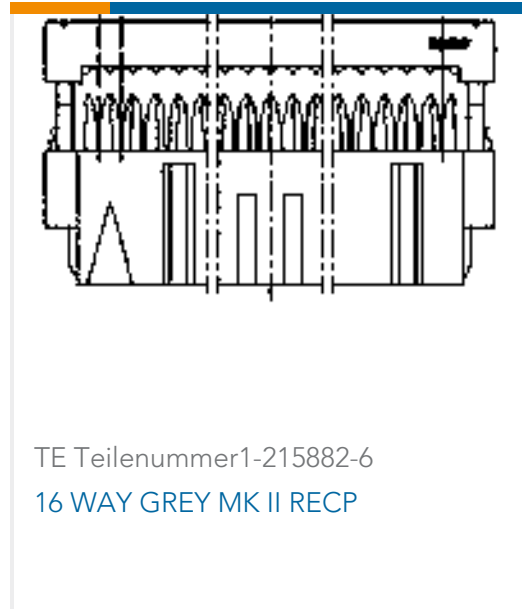
TE Teilenummer164533-4
25P.HDP20 REC.ASSY.



TE Teilenummer167294-1
25P HDP20 PLUG ASSY



TE Teilenummer167293-1
15P.HDP20 PLUG ASSY



TE Teilenummer1-215882-6
16 WAY GREY MK II RECP



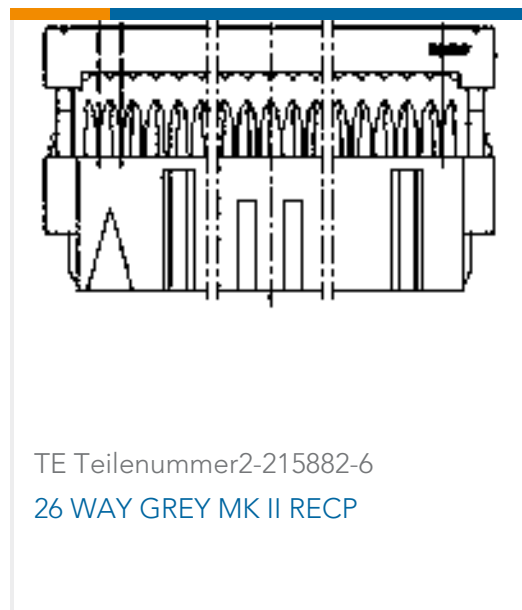
TE Teilenummer2-100103-6
26P.A/L.STRAIN REL.



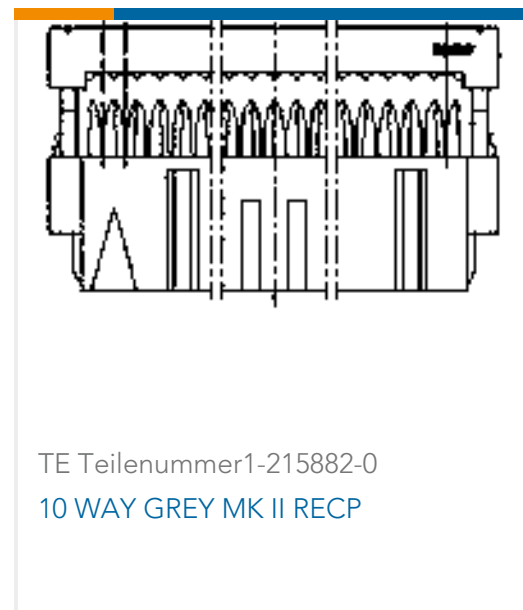
TE Teilenummer2-100103-0
20P.A/L.STRAIN REL.



TE Teilenummer1-100103-0
10P.A/L.STRAIN REL.



TE Teilenummer2-215882-6
26 WAY GREY MK II RECP



TE Teilenummer1-215882-0
10 WAY GREY MK II RECP

Dokumente

Produktzeichnungen

20 WAY GREY MK II RECP

Japanisch

CAD-Dateien

Kundenmodell

[ENG_CVM_CVM_2-215882-0_G.3d_stp.zip](#)

Englisch

Kundenmodell

[ENG_CVM_CVM_2-215882-0_G.2d_dxf.zip](#)

Englisch

3D PDF

3D

Kundenmodell

[ENG_CVM_CVM_2-215882-0_G.3d_igs.zip](#)

Englisch

Indem Sie die CAD-Datei herunterladen stimmen Sie den [allgemeinen Verkaufsbedingungen](#) zu.

Produktspezifikationen



[Anwendungsspezifikation](#)

Englisch

[Application of AMP-LATCH, Ribbon Cable Connectors](#)

Englisch

[Umweltverträglichkeit von Produkten](#)

[TE-Materialdeklaration](#)

Englisch