

Stern-Dreieck-Kombination AC-3, 22 kW/400 V, AC 110 V 50/60 Hz, 3-polig, Baugröße S0 Schraubanschluss elektrische und mechanische Verriegelung 3 S + 3 Ö integriert



|   |  |
|---|--|
| <b>Produkt-Markenname</b>                         | SIRIUS   |
| <b>Produkt-Bezeichnung</b>                        | Stern-Dreieck-Kombination  |
| <b>Produkttyp-Bezeichnung</b>                     | 3RA24  |
| <b>Hersteller-Artikelnummer</b>                   | <ul style="list-style-type: none"> <li>• 1 des mitgelieferten Schützes <a href="#">3RT2027-1AG20</a></li> <li>• 2 des mitgelieferten Schützes <a href="#">3RT2027-1AG20</a></li> <li>• 3 des mitgelieferten Schützes <a href="#">3RT2026-1AG20</a></li> <li>• des mitgelieferten Montagebausatzes RS <a href="#">3RA2923-2BB1</a></li> <li>• des mitgelieferten Funktionsmoduls für Stern-Dreieck-Schaltung <a href="#">3RA2816-0EW20</a></li> </ul> |
| <b>Allgemeine technische Daten</b>                |  |
| <b>Baugröße des Schützes</b>                      | S0   |
| Produkterweiterung Hilfsschalter                  | Nein   |
| <b>Schockfestigkeit bei Rechteckstoß</b>          | <ul style="list-style-type: none"> <li>• bei AC 8,3g / 5 ms, 5,3g / 10 ms</li> <li>• bei DC 10g / 5 ms, 7,5g / 10 ms</li> </ul>  |
| <b>Schockfestigkeit bei Sinusstoß</b>             | <ul style="list-style-type: none"> <li>• bei AC 13,5g / 5 ms, 8,3g / 10 ms</li> <li>• bei DC 15g / 5 ms, 10g / 10 ms</li> </ul>  |
| <b>mechanische Lebensdauer (Schaltspiele)</b>     | <ul style="list-style-type: none"> <li>• des Schützes typisch 10 000 000</li> <li>• des Schützes mit aufgesetztem Hilfsschalterblock typisch 10 000 000</li> </ul>   |
| <b>Referenzkennzeichen gemäß IEC 81346-2:2009</b> | Q  |
| <b>RoHS-Richtlinie (Datum)</b>                    | 10/01/2009   |
| <b>Umgebungsbedingungen</b>                       |  |
| Aufstellungshöhe bei Höhe über NN maximal         | 2 000 m  |
| <b>Umgebungstemperatur</b>                        | <ul style="list-style-type: none"> <li>• während Betrieb -25 ... +60 °C</li> <li>• während Lagerung -55 ... +80 °C</li> </ul>  |
| <b>Hauptstromkreis</b>                            |  |
| <b>Polzahl für Hauptstromkreis</b>                | 3  |
| <b>Anzahl der Schließer für Hauptkontakte</b>     | 3  |
| <b>Anzahl der Öffner für Hauptkontakte</b>        | 0  |
| Betriebsspannung bei AC-3 Bemessungswert maximal  | 690 V  |
| Betriebsstrom bei AC-3                            | <ul style="list-style-type: none"> <li>• bei 400 V Bemessungswert 50 A</li> </ul>  |
| <b>Betriebsleistung</b>                           | <ul style="list-style-type: none"> <li>• bei AC-3 — bei 400 V Bemessungswert 22 kW</li> </ul>  |

|   |  |
|---|--|
| — bei 500 V Bemessungswert  | 19 kW  |
| — bei 690 V Bemessungswert  | 19 kW  |
| Schalzhäufigkeit bei AC-3 maximal   | 1 000 1/h  |
| <b>Steuerstromkreis/ Ansteuerung</b>  |  |
| <b>Spannungsart der Steuerspeisespannung</b>  | AC   |
| <b>Steuerspeisespannung 1 bei AC</b>  |  |
| • bei 50 Hz Bemessungswert  | 110 V  |
| • bei 60 Hz Bemessungswert  | 110 V  |
| <b>Arbeitsbereichsfaktor Steuerspeisespannung Bemessungswert der Magnetspule bei AC</b> |  |
| • bei 50 Hz   | 0,8 ... 1,1  |
| • bei 60 Hz   | 0,8 ... 1,1  |
| <b>Anzugsscheinleistung der Magnetspule bei AC</b>                                      |  |
| • bei 50 Hz   | 164 VA   |
| • bei 60 Hz   | 160 VA   |
| <b>Leistungsfaktor induktiv bei Anzugsleistung der Spule</b>                            |  |
| • bei 50 Hz   | 0,72   |
| • bei 60 Hz   | 0,74   |
| <b>Haltescheinleistung der Magnetspule bei AC</b>                                       |  |
| • bei 50 Hz   | 23 VA  |
| • bei 60 Hz   | 19 VA  |
| <b>Leistungsfaktor induktiv bei Halteleistung der Spule</b>                             |  |
| • bei 50 Hz   | 0,25   |
| • bei 60 Hz   | 0,28   |
| <b>Hilfsstromkreis</b>  |  |
| <b>Anzahl der Öffner für Hilfskontakte</b>  |  |
| • unverzögert schaltend   | 3  |
| Anzahl der Schließer für Hilfskontakte  |  |
| • unverzögert schaltend   | 3  |
| <b>Kontaktzuverlässigkeit der Hilfskontakte</b>   | < 1 Fehler auf 100 Mio. Schaltspiele   |
| <b>UL/CSA Bemessungsdaten</b>   |  |
| <b>Kontaktbelastbarkeit der Hilfskontakte gemäß UL</b>                                  | A600 / Q600  |
| <b>Kurzschluss-Schutz</b>   |  |
| <b>Ausführung des Sicherungseinsatzes</b>   |  |
| • für Kurzschlussschutz des Hauptstromkreises   |  |
| — bei Zuordnungsart 1 erforderlich  | gG NH 3NA, DIAZED 5SB, NEOZED 5SE: 125 A   |
| — bei Zuordnungsart 2 erforderlich  | gG NH 3NA, DIAZED 5SB, NEOZED 5SE: 50 A  |
| • für Kurzschlussschutz des Hilfsschalters erforderlich                                 | Sicherung gG: 10 A   |
| <b>Einbau/ Befestigung/ Abmessungen</b>   |  |
| <b>Einbaulage</b>   | bei senkrechter Montageebene +/-180° drehbar, bei senkrechter Montageebene +/- 22,5° nach vorne und hinten kippbar |
| <b>Befestigungsart</b>  | Schraub- und Schnappbefestigung auf Hutschiene 35 mm   |
| <b>Höhe</b>   | 101 mm   |
| <b>Breite</b>   | 135 mm   |
| <b>Tiefe</b>  | 171 mm   |
| <b>einzuhaltender Abstand</b>   |  |
| • bei Reihenmontage   |  |
| — vorwärts  | 6 mm   |
| — rückwärts   | 0 mm   |
| — aufwärts  | 6 mm   |
| — abwärts   | 6 mm   |
| — seitwärts   | 6 mm   |
| • zu geerdeten Teilen   |  |
| — vorwärts  | 6 mm   |
| — rückwärts   | 0 mm   |
| — aufwärts  | 6 mm   |
| — seitwärts   | 6 mm   |
| — abwärts   | 6 mm   |
| • zu spannungsführenden Teilen  |  |
| — vorwärts  | 6 mm   |

|             |      |
|-------------|------|
| — rückwärts | 0 mm |
| — aufwärts  | 6 mm |
| — abwärts   | 6 mm |
| — seitwärts | 6 mm |

#### Anschlüsse/ Klemmen

|   |  |
|---|--|
| <b>Ausführung des elektrischen Anschlusses</b>  |  |
| <ul style="list-style-type: none"> <li>• für Hauptstromkreis</li> <li>• für Hilfs- und Steuerstromkreis</li> <li>• am Schütz für Hilfskontakte</li> <li>• der Magnetspule</li> </ul>  | Schraubanschluss<br>Schraubanschluss<br>Schraubanschluss<br>Schraubanschluss   |
| <b>Art der anschließbaren Leiterquerschnitte</b>  |  |
| <ul style="list-style-type: none"> <li>• für Hauptkontakte               <ul style="list-style-type: none"> <li>— eindrätig</li> <li>— eindrätig oder mehrdrätig</li> <li>— feindrätig mit Aderendbearbeitung</li> </ul> </li> <li>• bei AWG-Leitungen für Hauptkontakte</li> </ul> | 2x (1 ... 2,5 mm <sup>2</sup> ), 2x (2,5 ... 10 mm <sup>2</sup> )<br>2x (1 ... 2,5 mm <sup>2</sup> ), 2x (2,5 ... 10 mm <sup>2</sup> )<br>2x (1 ... 2,5 mm <sup>2</sup> ), 2x (2,5 ... 6 mm <sup>2</sup> ), 1x 10 mm <sup>2</sup><br>2x (16 ... 12), 2x (14 ... 8) |
| <b>Art der anschließbaren Leiterquerschnitte</b>  |  |
| <ul style="list-style-type: none"> <li>• für Hilfskontakte               <ul style="list-style-type: none"> <li>— eindrätig oder mehrdrätig</li> <li>— feindrätig mit Aderendbearbeitung</li> </ul> </li> <li>• bei AWG-Leitungen für Hilfskontakte</li> </ul>                      | 2x (0,5 ... 1,5 mm <sup>2</sup> ), 2x (0,75 ... 2,5 mm <sup>2</sup> )<br>2x (0,5 ... 1,5 mm <sup>2</sup> ), 2x (0,75 ... 2,5 mm <sup>2</sup> )<br>2x (20 ... 16), 2x (18 ... 14)   |

#### Sicherheitsrelevante Kenngrößen

|  |  |
|--|--|
| B10-Wert bei hoher Anforderungsrate gemäß SN 31920   | 1 000 000  |
| <b>Anteil gefährbringender Ausfälle</b>  |  |
| <ul style="list-style-type: none"> <li>• bei niedriger Anforderungsrate gemäß SN 31920</li> <li>• bei hoher Anforderungsrate gemäß SN 31920</li> </ul> | 40 %<br>75 %                                     |
| Ausfallrate [FIT] bei niedriger Anforderungsrate gemäß SN 31920  | 100 FIT  |
| <b>Schutzart IP frontseitig gemäß IEC 60529</b>  | IP20   |
| <b>Berührungsschutz frontseitig gemäß IEC 60529</b>  | fingersicher bei senkrechter Berührung von vorne |

#### Kommunikation/ Protokoll

|  |      |
|--|------|
| <b>Produktfunktion Bus-Kommunikation</b>             | Nein |
| Protokoll wird unterstützt AS-Interface-Protokoll    | Nein |
| Produktfunktion Steuerstromschnittstelle mit IO-Link | Nein |

#### Approbationen/ Zertifikate

| allgemeine Produktzulassung | Konformitätserklärung | Prüfbescheinigungen | Marine / Schiffbau |
|-----------------------------|-----------------------|---------------------|--------------------|
|-----------------------------|-----------------------|---------------------|--------------------|

[Bestätigungen](#)



[UK-Konformitätserklärung](#)



EG-Konf.

[spezielle Prüfbescheinigungen](#)



ABS

#### Marine / Schiffbau



LRS



PRS



RINA



RMRS

#### Sonstige

#### Railway

[Bestätigungen](#)

[Schwingen / Schocken](#)

## Weitere Informationen

Information- and Downloadcenter (Kataloge, Broschüren,...)

<https://www.siemens.de/ic10>

Industry Mall (Online-Bestellsystem)

<https://mall.industry.siemens.com/mall/de/de/Catalog/product?mfb=3RA2426-8XF32-1AG2>

CAX-Online-Generator

<http://support.automation.siemens.com/WW/CAXorder/default.aspx?lang=de&mfb=3RA2426-8XF32-1AG2>

Service&Support (Handbücher, Betriebsanleitungen, Zertifikate, Kennlinien, FAQs,...)

<https://support.industry.siemens.com/cs/ww/de/ps/3RA2426-8XF32-1AG2>

Bilddatenbank (Produktfotos, 2D-Maßzeichnungen, 3D-Modelle, Geräteschaltpläne, EPLAN Makros, ...)

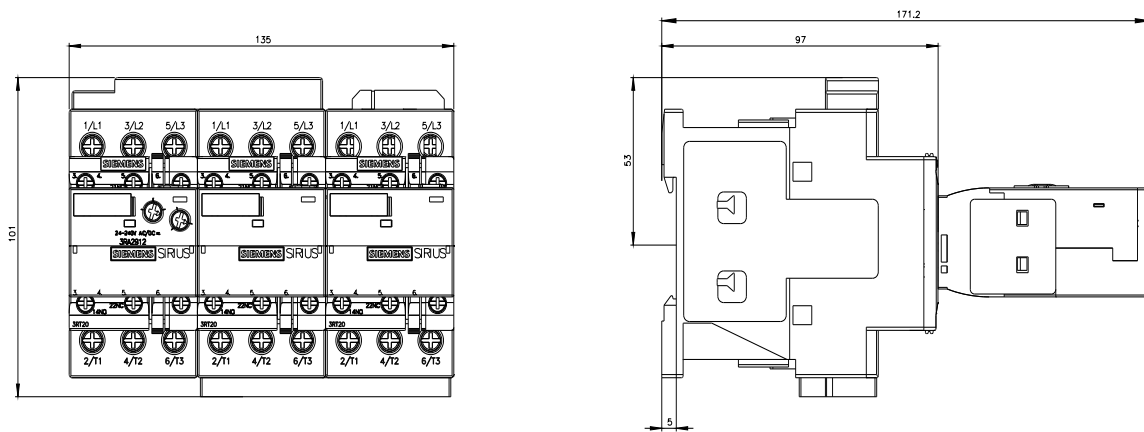
[http://www.automation.siemens.com/bilddb/cax\\_de.aspx?mfb=3RA2426-8XF32-1AG2&lang=de](http://www.automation.siemens.com/bilddb/cax_de.aspx?mfb=3RA2426-8XF32-1AG2&lang=de)

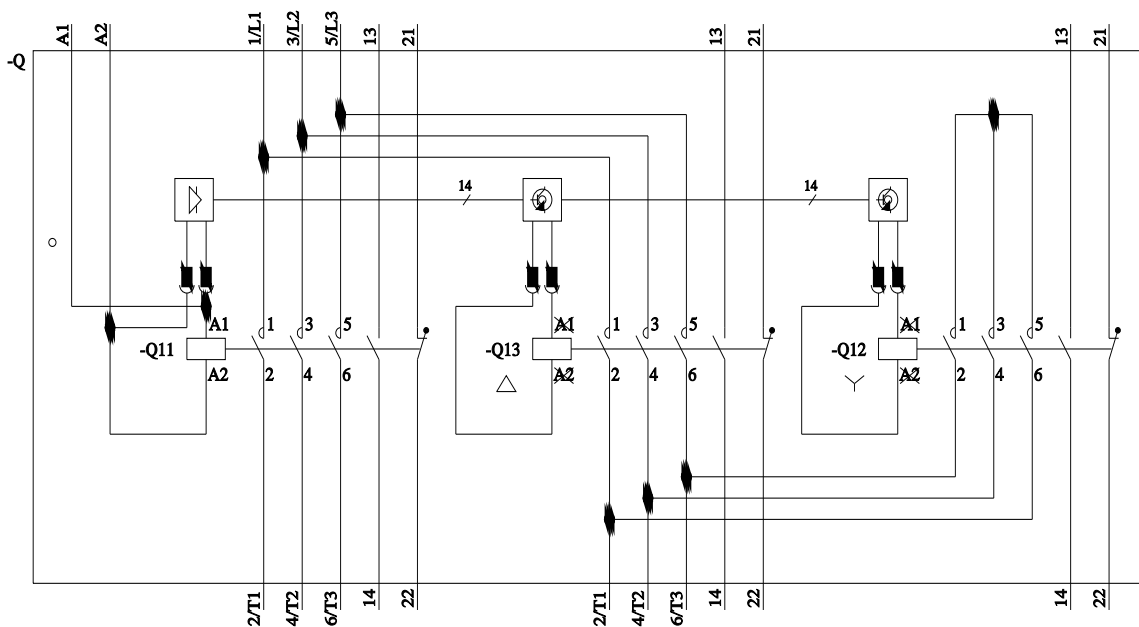
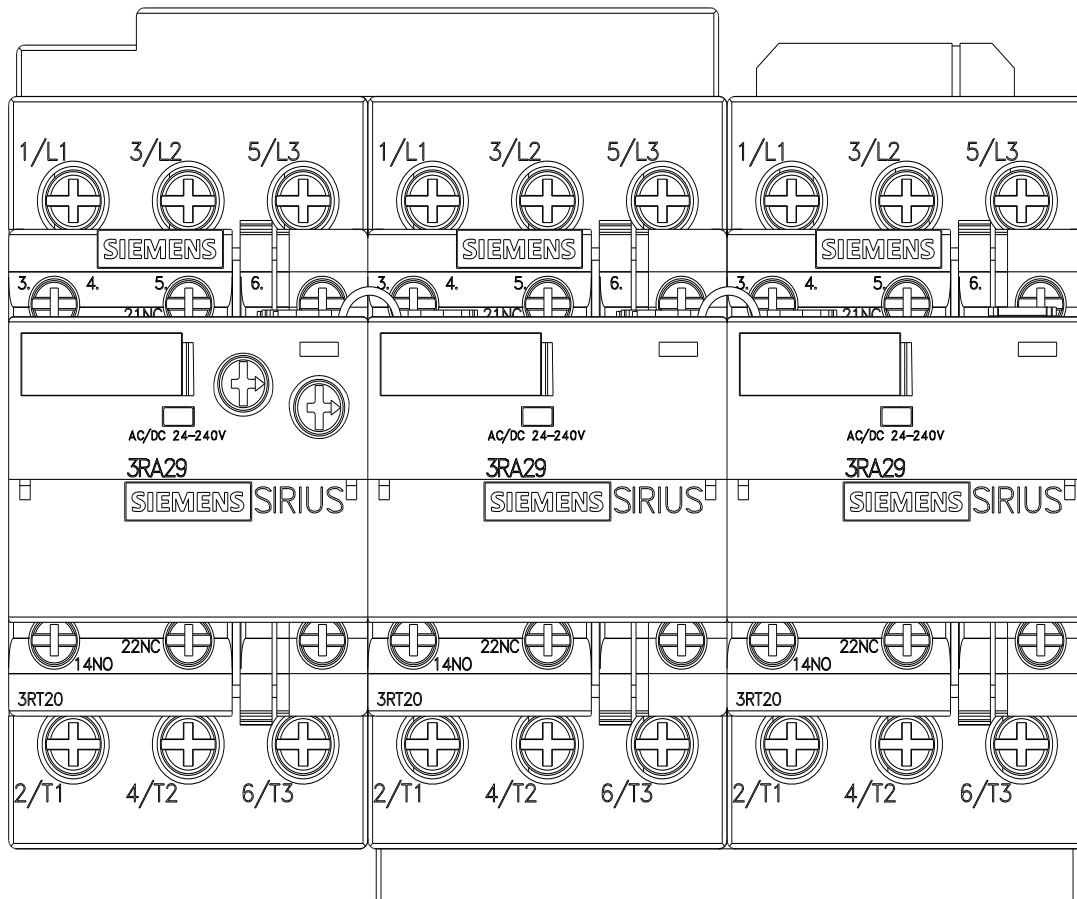
Kennlinien: Auslöseverhalten, I<sup>2</sup>t, Durchlassstrom

<https://support.industry.siemens.com/cs/ww/de/ps/3RA2426-8XF32-1AG2/char>

Weitere Kennlinien (z. B. Elektrische Lebensdauer, Schalthäufigkeit)

<http://www.automation.siemens.com/bilddb/index.aspx?view=Search&mfb=3RA2426-8XF32-1AG2&objecttype=14&gridview=view1>





letzte Änderung:

18.11.2021