

Funktionsbeschreibung



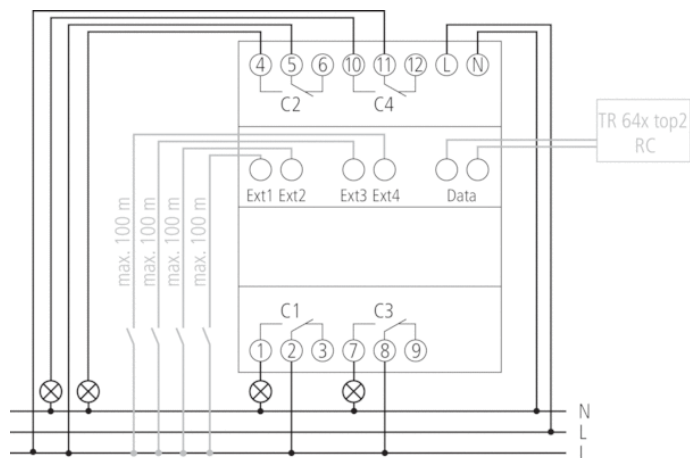
- Erweiterungsmodul für TR 641 top2 RC, TR 642 top2 RC und TR 644 top2 RC
- 4 Kanäle
- Breite: 4 TE
- DuoFix Federsteckklemmen
 - Für jeweils 2 Leiter
 - Draht oder Litze (mit oder ohne Aderendhülse)
 - Drahtdurchmesser: 0,5 - 2,5 mm²
 - Betätigungsknopf zum Lösen der Steckverbindung
- 4 externe Eingänge
 - Taster anschließbar (externe Schaltungsvorwahl, Ablauf-Timer)
 - Schalter anschließbar (Dauerschaltung EIN bzw. AUS)
- Schaltungsvorwahl
- Dauerschaltung EIN/AUS
- 4 Leuchtdioden zur Anzeige des Schaltzustandes
- Nulldurchgangsschaltung für relaisschonendes Schalten und hohe Lampenlasten
- 4 Tasten zum manuellen Schalten der Kanäle

Technische Daten

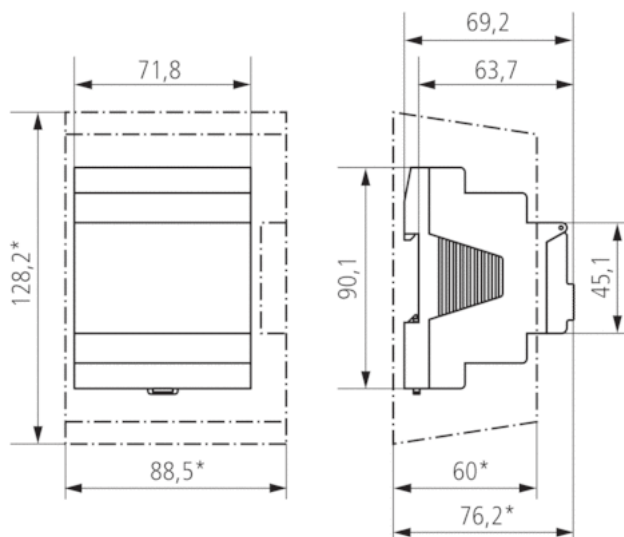
Betriebsspannung	110 – 240 V AC
Frequenz	50 – 60 Hz
Breite	4 TE
Montageart	DIN-Schiene
Kontaktart	Wechsler
Schaltausgang	Phasenunabhängig
Öffnungsweite	< 3 mm
Programm	Jahresprogramm
Anzahl Kanäle	4
Externe Eingänge	4
Schaltleistung bei 250 V AC, cos φ = 1	16 A
Schaltleistung Kanäle 1+3	10 A
Schaltleistung bei 250 V AC, cos φ = 0,6	10 A
Glüh-/Halogenlampenlast 230 V	2300 W
Glüh-/Halogenlampenlast 120 V	1150 W
Kompaktleuchtstofflampen 230 V	22 x 7 W, 18 x 11 W
Kompaktleuchtstofflampen 120 V	11 x 7 W, 9 x 11 W
Schaltleistung min.	ca. 10 mA
Stand-by Leistung	~1,5 W
Verlustleistung max.	4,8 W
Speicherkarte im Lieferumfang	–
Anschlussart	DuoFix-Steckklemmen
Externe Antenne anschließbar	–
Bedienelemente	4 Tasten für manuelle Schaltungen
Gehäuse- und Isolationsmaterial	Hochtemperaturbeständige, selbsterlöschende Thermoplaste
Schutzart	IP 20
Schutzklasse	II nach EN 60 730-1

Spannung	110-240 V AC
Umgebungstemperatur	-30 °C ... +55 °C

Anschlussbilder



Maßbilder



Zubehör

Wandmontage-Set 70 mm

- Artikel-Nr.: 9070049
Details ► www.theben-hts.ch



Fronttafel-Einbauset

- Artikel-Nr.: 9070001
Details ► www.theben-hts.ch

