

# Produktdatenblatt

## Subminiatur Steckverbinder

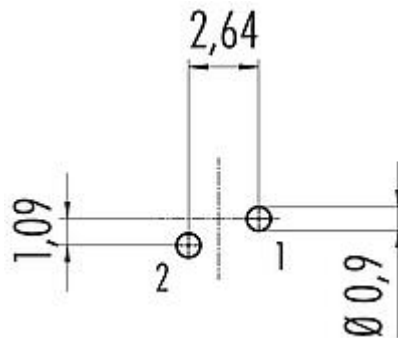


Bezeichnung	M9 IP67 Flanschstecker, Polzahl: 2, ungeschirmt, tauchlöten, IP67, von vorn verschraubbar
Produktgruppe	M9 IP67 Serie 712
Bestellnummer	09 0403 90 02

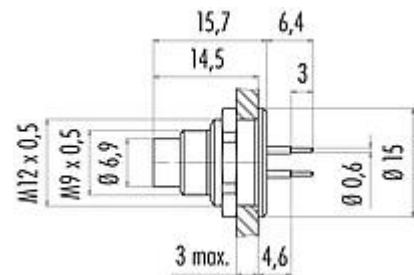
### Abbildung



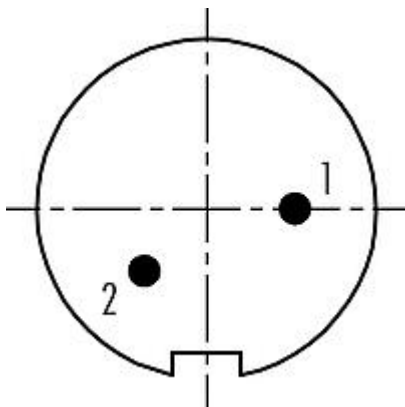
### Leiterplattenlayout



### Maßzeichnung



### Polbild (Steckseite)



Die Montageanleitung finden Sie auf der nachfolgenden Seite.

### Technische Daten

#### Allgemeine Kennwerte

Bestellnummer	09 0403 90 02
Steckverbinder-Bauform	Flanschstecker
Ausführung	Steckverbinder Stift gerade
Steckverbinder Verriegelung	schrauben
Anschlussart	tauchlöten
Schutzart	IP67
Grenztemperatur von / bis	-40 °C / 85 °C
Mechanische Lebensdauer	> 500 Steckzyklen

# Produktdatenblatt

## Subminiatur Steckverbinder



Bezeichnung	M9 IP67 Flanschstecker, Polzahl: 2, ungeschirmt, tauchlöten, IP67, von vorn verschraubbar
Produktgruppe	M9 IP67 Serie 712
Bestellnummer	09 0403 90 02

Gewicht (gr)	5.48
Zolltarifnummer	85369010

### Elektrische Kennwerte

Bemessungsspannung	125 V
Bemessungs-Stoßspannung	1500 V
Bemessungsstrom (40°C)	4,0 A
Isolationswiderstand	$\geq 10^{10} \Omega$
Verschmutzungsgrad	1
Überspannungskategorie	II
Isolierstoffgruppe	III
EMV-Tauglichkeit	ungeschirmt

### Werkstoffe

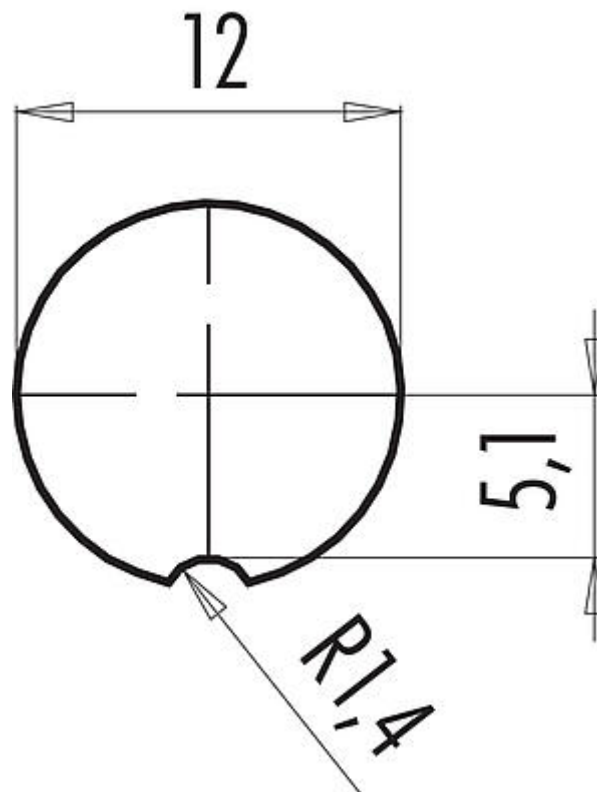
Material Kontaktkörper	PA (UL94 V-0)
Material Kontakt	CuZn (Messing)
Kontaktoberfläche	Au (Gold)
REACH SVHC	CAS 7439-92-1 (Lead)
SCIP Nummer	c7517d89-1d70-49cf-ade8-05817f36b8e9

### Klassifikationen

eCl@ss 11.1	27-44-01-09
ETIM 7.0	EC003569

Bezeichnung	M9 IP67 Flanschstecker, Polzahl: 2, ungeschirmt, tauchlöten, IP67, von vorn verschraubbar
Produktgruppe	M9 IP67 Serie 712
Bestellnummer	09 0403 90 02

Montageanleitung / Montageausschnitt



Bezeichnung	M9 IP67 Flanschstecker, Polzahl: 2, ungeschirmt, tauchlöten, IP67, von vorn verschraubbar
Produktgruppe	M9 IP67 Serie 712
Bestellnummer	09 0403 90 02

### **Sicherheitshinweise / Montagehinweise**

Der Steckverbinder darf nicht unter Last gesteckt oder getrennt werden. Eine Nichtbeachtung sowie unsachgemäße Verwendung kann Personenschäden zur Folge haben.

Die Steckverbinder sind für Einsatzbereiche im Anlagen-, Steuerungs- und Elektrogerätebau entwickelt worden. Die Überprüfung, ob die Steckverbinder auch in anderen Einsatzgebieten verwendet werden können, obliegt dem Anwender.

Steckverbinder mit der Schutzart IP 67 und IP 68 sind nicht für die Verwendung unter Wasser geeignet. Beim Einsatz im Freien müssen die Steckverbinder gesondert gegen Korrosion geschützt werden. Weitere Infos zu den IP Schutzarten siehe im Bereich Downloadcenter „Technische Informationen“.