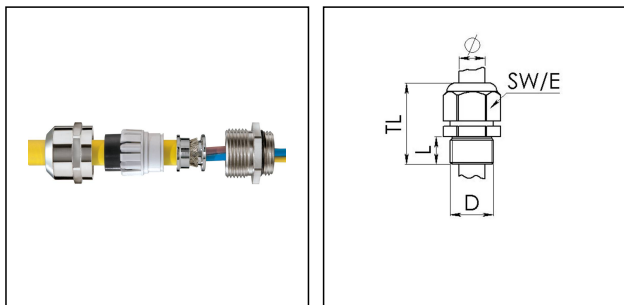


## EMSKV 12 LT EMV-Z RW

EMV Railway Kabelverschraubung LowTemp, Messing vernickelt, M12



Produktabbildungen sind beispielhaft und können vom ausgewählten Produkt abweichen. Weitere Varianten und individuelle Anpassungen bieten wir Ihnen gern auf Anfrage an.



<b>Material Kabelverschraubung</b>	Messing vernickelt
<b>Material Dichtung</b>	Silikon
<b>Material Klemmkäfig</b>	Polyamid UL94-V0
<b>Material Erdungseinsatz</b>	Messing verchromt
<b>Hazard level EN gem. 45545</b>	R22=HL3 / R23=HL3 / R24=HL3
<b>Schutzart</b>	IP69, IP68 (5 bar 30 min)
<b>Gewindeart</b>	M
<b>Ø Anschlussgewinde D</b>	12
<b>Steigung</b>	1,5
<b>Länge Anschlussgewinde L</b>	5 mm
<b>Einsatztemp. min</b>	-60 °C
<b>Einsatztemp. max</b>	100 °C
<b>Ø Kabel min</b>	3 mm
<b>Ø Kabel max</b>	7 mm
<b>Ø Kabel UL Zulassung</b>	4,1 mm - 6 mm
<b>Ø Kabel unter Schirm max</b>	5 mm
<b>Schlüsselweite SW</b>	16 mm
<b>Eckmaß E</b>	18 mm
<b>Gesamtlänge TL</b>	23 mm - 30 mm
<b>Install. Drehmoment Stutzen</b>	4 N m
<b>Install. Drehmoment Hutmutter</b>	4 N m
<b>Oberfläche</b>	Nickel
<b>Bestellnr. vernickelt</b>	10105848
<b>Typ</b>	EMSKV 12 LT EMV-Z RW
<b>Verpackungseinheit</b>	50

Ihr Kontakt:

WISKA Hoppmann GmbH

Kisdorfer Weg 28 · 24568 Kaltenkirchen · Germany

☎ +49-4191-508-0 · 📠 +49-4191-508-209

contact@wiska.de · www.wiska.com

**Empfohlenes Zubehör**

<b>EMMU 12</b>	10063141
<b>RDE 12 LT</b>	10063981
<b>BS 7</b>	10064005
<b>ORD-S 12</b>	10101757

30.08.2021

Ihr Kontakt:

**WISKA Hoppmann GmbH**

Kisdorfer Weg 28 · 24568 Kaltenkirchen · Germany

 +49-4191-508-0 ·  +49-4191-508-209

[contact@wiska.de](mailto:contact@wiska.de) · [www.wiska.com](http://www.wiska.com)



Ihr Kontakt:

**WISKA Hoppmann GmbH**

Kisdorfer Weg 28 · 24568 Kaltenkirchen · Germany

☎ +49-4191-508-0 · 📠 +49-4191-508-209

contact@wiska.de · www.wiska.com