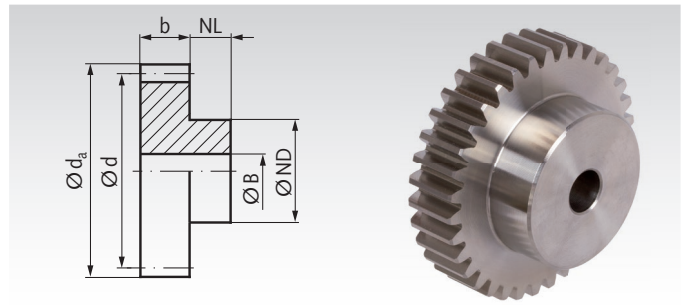


Stirnzahnräder aus Edelstahl (rostfrei) mit einseitiger Nabe, gefräste Zähne, gerade verzahnt

Werkstoff: Edelstahl 1.4305 (V2A).
 Verzahnungsqualität 8d25 DIN 3967.
 Eingriffswinkel 20°.



Bestellangaben: z.B.: Art.-Nr. 214 990 10, Stirnrad, Edelstahl, Modul 1, 10 Zähne

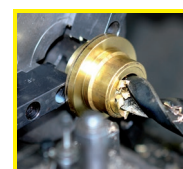
Modul 1 Zahnbreite b = 10 mm

Artikel-Nr.	Zähnezahl	b mm	d _a mm	d mm	NL mm	ND mm	BH7 mm	zul. MD* Nm	Gewicht g
214 990 10	10	10	12	10	6	8	4	0,11	7
214 990 11	11	10	13	11	6	8	4	0,14	8
214 990 12	12	10	14	12	6	10	4	0,15	10
214 990 13	13	10	15	13	6	10	5	0,18	11
214 990 14	14	10	16	14	6	10	5	0,19	14
214 990 15	15	10	17	15	6	12	5	0,21	16
214 990 16	16	10	18	16	6	12	5	0,22	18
214 990 17	17	10	19	17	6	12	6	0,23	19
214 990 18	18	10	20	18	6	15	6	0,26	24
214 990 19	19	10	21	19	6	15	6	0,30	26
214 990 20	20	10	22	20	6	15	6	0,33	28
214 990 22	22	10	24	22	6	15	6	0,42	33
214 990 24	24	10	26	24	6	15	6	0,51	39
214 990 25	25	10	27	25	6	20	8	0,56	46
214 990 26	26	10	28	26	6	20	8	0,61	49
214 990 28	28	10	30	28	6	20	8	0,72	55
214 990 30	30	10	32	30	8	25	8	0,84	77
214 990 36	36	10	38	36	8	25	8	1,27	102
214 990 40	40	10	42	40	8	25	8	1,62	120
214 990 45	45	10	47	45	10	30	10	2,11	165
214 990 48	48	10	50	48	10	30	10	2,44	182
214 990 50	50	10	52	50	10	30	10	2,68	193
214 990 54	54	10	56	54	10	40	10	3,19	262
214 990 60	60	10	62	60	12	40	10	4,05	320
214 990 64	64	10	66	64	12	40	10	4,69	352
214 990 65	65	10	67	65	12	40	10	4,86	360
214 990 70	70	10	72	70	12	40	10	5,76	401
214 990 72	72	10	74	72	12	50	10	6,14	484
214 990 75	75	10	77	75	12	50	10	6,74	510
214 990 80	80	10	82	80	12	50	10	7,82	560
214 991 00	100	10	102	100	12	60	12	13,1	856
214 991 20	120	10	122	120	12	60	12	21,5	1125

Modul 1,5 Zahnbreite b = 15 mm

Artikel-Nr.	Zähnezahl	b mm	d _a mm	d mm	NL mm	ND mm	BH7 mm	zul. MD* Nm	Gewicht g
218 990 11	11	15	19,5	16,5	10	12	6	0,47	28
218 990 12	12	15	21	18	10	15	8	0,55	32
218 990 14	14	15	24	21	10	15	8	0,69	42
218 990 15	15	15	25,5	22,5	10	18	10	0,76	49
218 990 16	16	15	27	24	10	20	10	0,83	60
218 990 17	17	15	28,5	25,5	10	20	10	0,89	66
218 990 18	18	15	30	27	10	22	10	0,96	79
218 990 20	20	15	33	30	10	25	10	1,23	103
218 990 22	22	15	36	33	15	25	10	1,53	136
218 990 24	24	15	39	36	15	25	10	1,88	154
218 990 25	25	15	40,5	37,5	15	25	10	2,07	166
218 990 28	28	15	45	42	15	25	10	2,69	198
218 990 30	30	15	48	45	15	30	10	3,14	246
218 990 35	35	15	55,5	52,5	15	30	10	4,47	317
218 990 40	40	15	63	60	15	40	10	6,06	454
218 990 45	45	15	70,5	67,5	15	40	10	7,93	541
218 990 48	48	15	75	72	15	40	10	9,20	599
218 990 50	50	15	78	75	15	50	10	10,1	721
218 990 55	55	15	85,5	82,5	15	50	10	12,6	831
218 990 60	60	15	93	90	15	60	12	15,4	1041
218 990 65	65	15	100,5	97,5	15	60	12	18,5	1172
218 990 70	70	15	108	105	20	60	12	21,9	1423
218 990 80	80	15	123	120	20	70	15	29,9	1878

* Berechnungsgrundlagen siehe Seite 235.



Fertigbearbeitung im
 24-Stunden-Service möglich.
 Sonderanfertigungen und
 Zeichnungsteile auf Anfrage.