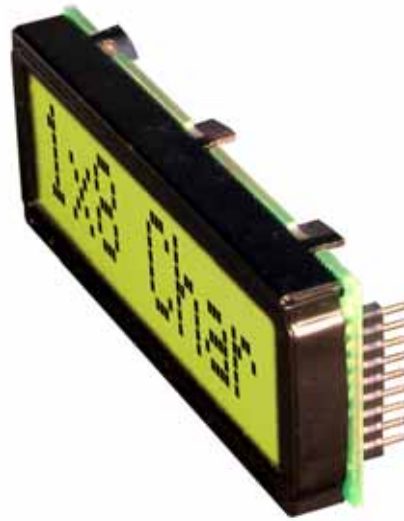


LCD- MODUL 1x8 - 11,48mm

Stand 4.2011

INKL. KONTROLLER HD 44780

keine Montage
erforderlich



Abmessungen 68 x 27 mm
auch mit LED nur 11mm flach

TECHNISCHE DATEN

- * KONTRASTREICHE LCD-SUPERTWIST ANZEIGE GRAY BZW. GELB/GRÜN
- * HD 44780 KOMPATIBEL
- * SEHR GROSSE 11,48 MM SCHRIFT
- * ANSCHLUSS AN 4- ODER 8-BIT DATENBUS
- * SPANNUNGSVERSORGUNG +5V ODER $\pm 2,7V$ ODER $\pm 3,3V$
- * BETRIEBSTEMPERATURBEREICH 0..+50°C ODER -20..+70°C
- * INTEGRIERTE TEMPERATURKOMPENSATION BEI VERSION -CHNLED
- * LED-HINTERGRUNDBELEUCHTUNG GB/GN typ. 150mA@4,1V, max.200mA
- * WEITERE MODULE IM GLEICHEN GEHÄUSE, GLEICHES PINOUT:
 - DOTMATRIX 2x16, 4x20
 - GRAFIK 122x32
- * KEINE MONTAGE ERFORDERLICH: EINFACH NUR IN PCB EINLÖTEN
- * STECKBAR ÜBER BUCHSENLEISTEN EA B200-9 (2 STK. ERFORDERLICH)

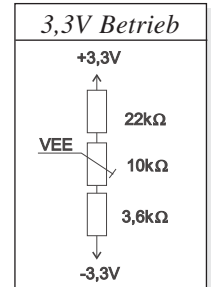
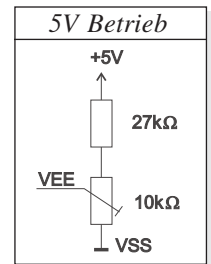
BESTELLBEZEICHNUNG

LCD-MODUL 1x8 - 11,48mm MIT LED-BELEUCHTUNG gb/gn	EA DIP081-CNLED
WIE OBEN, JEDOCH T _{OP} -20..+70°C INKL. TEMP.KOMP.	EA DIP081-CHNLED
9-POL. BUCHSENLEISTE, HÖHE 4,3mm (1 STÜCK)	EA B200-9
PASSENDER FRONTRAHMEN (FENSTER 60,0x14,8mm)	EA 017-2UKE
TESTADAPTER MIT ANSCHLÜSSEN IM RASTER 2,54mm	EA 9907-DIP

**ELECTRONIC
ASSEMBLY**
making things easy

PINBELEGUNG

Pin	Symbol	Level	Funktion	Pin	Symbol	Level	Funktion
1	VSS	L	Stromversorgung 0V (GND)	10	D3	H/L	Display Data
2	VDD	H	Stromversorgung +5V	11	D4 (D0)	H/L	Display Data
3	VEE	-	Kontrastspg. (ca. 0V)	12	D5 (D1)	H/L	Display Data
4	RS	H/L	Umschaltung Befehl / Daten	13	D6 (D2)	H/L	Display Data
5	R/W	H/L	H=Read, L=Write	14	D7 (D3)	H/L	Display Data, MSB
6	E	H	Enable (fallende Flanke)	15	-	-	frei (siehe EA DIP122-5N)
7	D0	H/L	Display Data, LSB	16	-	-	frei (siehe EA DIP122-5N)
8	D1	H/L	Display Data	17	A	-	LED-Bel. + (RV erford.)
9	D2	H/L	Display Data	18	C	-	LED-Bel. -



KONTRASTEINSTELLUNG

Die Displays der EA DIP081-C Serie benötigen als Kontrastspannung typ. 4,9V. Das heisst bei 3,3V Betrieb ist eine zusätzliche negative Spannung erforderlich. Die Version für den erweiterten Temperaturbereich (-CHNLED) besitzt zudem eine eingebaute Temperaturkompensation; ein Nachstellen des Kontrastes ist also während des Betriebs nicht erforderlich.

BELEUCHTUNG

Der Betrieb der Hintergrundbeleuchtung erfordert einen externen Vorwiderstand zur Strombegrenzung. Dieser errechnet sich aus $R=U/I$, also bei 5V Versorgung:

$$R_{\text{gelb/grün}} = (5,0V - 4,1V) / 0,15A = 6 \text{ Ohm}$$

Achtung: betreiben Sie die Beleuchtung nie direkt an 5V; das kann zur sofortigen Zerstörung führen!

ZEICHENSATZ

Der unten abgebildete Zeichensatz ist integriert. Zusätzlich können 8 eigene Zeichen frei definiert werden.

Lower 4 bit	Upper 4 bit	0000 (\$0x)	0010 (\$2x)	0011 (\$3x)	0100 (\$4x)	0101 (\$5x)	0110 (\$6x)	0111 (\$7x)	1010 (\$Ax)	1011 (\$Bx)	1100 (\$Cx)	1101 (\$Dx)	1110 (\$Ex)	1111 (\$Fx)
xxxx0000 (\$x0)	CG RAM (0)		0	1	A	Q	a	q	—	?	≡	α	ρ	
xxxx0001 (\$x1)	(1)	!	1	A	Q	a	q	—	?	≡	α	ρ	ä	q
xxxx0010 (\$x2)	(2)	"	2	B	R	b	r	—	?	≡	α	ρ	ß	θ
xxxx0011 (\$x3)	(3)	#	3	C	S	c	s	—	?	≡	α	ρ	ε	∞
xxxx0100 (\$x4)	(4)	\$	4	D	T	d	t	—	?	≡	α	ρ	μ	Ω
xxxx0101 (\$x5)	(5)	%	5	E	U	e	u	—	?	≡	α	ρ	σ	Ü
xxxx0110 (\$x6)	(6)	&	6	F	V	f	v	—	?	≡	α	ρ	ρ	Σ
xxxx0111 (\$x7)	(7)	'	7	G	W	g	w	—	?	≡	α	ρ	g	π
xxxx1000 (\$x8)	CG RAM (0)	(8	H	X	h	x	—	?	≡	α	ρ	ρ	̄
xxxx1001 (\$x9)	(1))	9	I	Y	i	y	—	?	≡	α	ρ	ρ	ϒ
xxxx1010 (\$xA)	(2)	*	:	J	Z	j	z	—	?	≡	α	ρ	j	≠
xxxx1011 (\$xB)	(3)	+	;	K	[k	[—	?	≡	α	ρ	*	π
xxxx1100 (\$xC)	(4)	,	<	L	¥	l	l	—	?	≡	α	ρ	φ	π
xxxx1101 (\$xD)	(5)	-	=	M]	m]	—	?	≡	α	ρ	±	÷
xxxx1110 (\$xE)	(6)	.	>	N	^	n	→	—	?	≡	α	ρ	ñ	
xxxx1111 (\$xF)	(7)	/	?	O	_	o	+	—	?	≡	α	ρ	ö	■

BEFEHLSTABELLE

Instruction	Code										Description	Execute Time (max.)	
	RS	R/W	DB 7	DB 6	DB 5	DB 4	DB 3	DB 2	DB 1	DB 0			
Clear Display	0	0	0	0	0	0	0	0	0	1	Clears all display and returns the cursor to the home position (Address 0).	1.64ms	
Cursor At Home	0	0	0	0	0	0	0	0	1	*	Returns the Cursor to the home position (Address 0). Also returns the display being shifted to the original position. DD RAM contents remain unchanged.	1.64ms	
Entry Mode Set	0	0	0	0	0	0	0	1	I/D	S	Sets the Cursor move direction and specifies or not to shift the display. These operation are performed during data write and read.	40µs	
Display On/Off Control	0	0	0	0	0	0	1	D	C	B	Sets ON/OFF of all display (D) cursor ON/OFF (C), and blink of cursor position character (B).	40µs	
Cursor / Display Shift	0	0	0	0	0	1	S/C	R/L	*	*	Moves the Cursor and shifts the display without changing DD RAM contents.	40µs	
Function Set	0	0	0	0	1	DL	N	F	*	*	Sets interface data length (DL) number of display lines (L) and character font (F).	40µs	
CG RAM Address Set	0	0	0	1	ACG							Sets the CG RAM address. CG RAM data is sent and received after this setting.	40µs
DD RAM Address Set	0	0	1	ADD							Sets the DD RAM address. DD RAM data is sent and received after this setting.	40µs	
Busy Flag / Address Read	0	1	BF	AC							Reads Busy flag (BF) indicating internal operation is being performed and reads address counter contents.	-	
CG RAM / DD RAM Data write	1	0	Write Data							Writes data into DD RAM or CG RAM		40µs	
CG RAM / DD RAM Data Read	1	1	Read Data							Reads data from DD RAM or CG RAM		40µs	

PROGRAMMIERUNG VON SELBSTDEFINIERTEN ZEICHEN

Bei allen hier angebotenen Dotmatrixdisplays (Text) können zusätzlich zu den 192 im ROM fest einprogrammierten Zeichen bis zu 8 weitere frei definiert werden (ASCII Codes 0..7).

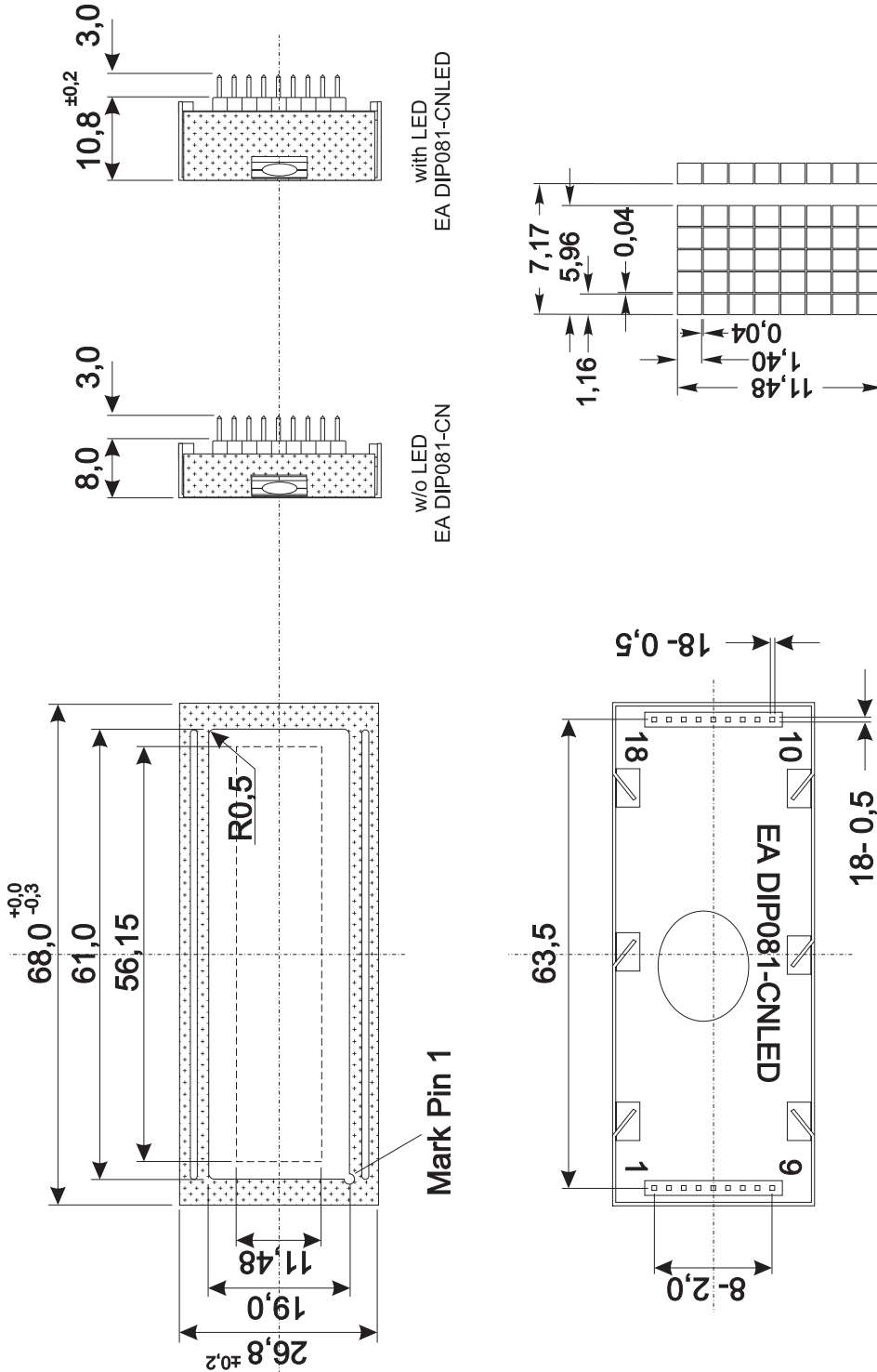
- 1.) Mit dem Kommando "CG RAM Address Set" wird der ASCII Code (Bit 3,4,5) und die entsprechende Pixelzeile (Bit 0,1,2) des Zeichens angewählt. Im Beispiel wird ein Zeichen mit dem Code \$00 definiert.
- 2.) Mit dem Befehl "Data Write" wird nun Pixelzeile für Pixelzeile das Zeichen in das CG RAM geschrieben. Ein Zeichen benötigt 8 Schreiboperationen, wobei die 8. Zeile der Cursorzeile entspricht.
- 3.) Das neu definierte Zeichen wird genauso behandelt wie ein "normales" ASCII Zeichen (Verwendung: "DD RAM Address Set", "Data Write").

Adresse im CG RAM setzen				Daten des Zeichens								
Adresse		Hex		Bit								
				7	6	5	4	3	2	1	0	Hex
0 1 0 0 0	0 0 0	\$40										\$04
	0 0 1	\$41										\$04
	0 1 0	\$42										\$04
	0 1 1	\$43										\$04
	1 0 0	\$44										\$15
	1 0 1	\$45										\$0E
	1 1 0	\$46										\$04
	1 1 1	\$47										\$00

INITIALISIERUNGSBEISPIEL FÜR DEN 8-BIT MODUS

Befehl	RS	R/W	DB7	DB6	DB5	DB4	DB3	DB2	DB1	DB0	Bemerkung
Function Set	0	0	0	0	1	1	0	0	0	0	8-Bit Datenlänge, 1-zeiliges Display, 5x7 Font
Display ON/OFF	0	0	0	0	0	0	1	1	1	1	Display ein, Cursor ein, Cursor blinken
Clear Display	0	0	0	0	0	0	0	0	0	1	Display löschen, Cursor auf 1. Spalte von 1. Zeile
Entry Mode Set	0	0	0	0	0	0	0	1	1	0	Cursor Auto-Increment

ABMESSUNGEN



with LED
EA DIP081-CNLED

w/o LED
EA DIP081-CN

alle Maße in mm



Hinweis:
LC-Displays sind generell nicht geeignet für
Wellen- oder Reflowlötung. Temperaturen über
90°C können bleibende Schäden hinterlassen.

Testplatine
EA 9907-DIP

