



MZCG-1Z7PS-KP0

MZCG

SENSOREN FÜR C-NUT-ZYLINDER

SICK
Sensor Intelligence.



Bestellinformationen

Typ	Artikelnr.
MZCG-1Z7PS-KPO	1083699

Weitere Geräteausführungen und Zubehör → www.sick.com/MZCG



Technische Daten im Detail

Merkmale

Zylinderbauform	C-Nut
Zylinderbauformen mit Adapter	SMC-Schiene CDQ2 SMC-Schiene ECDQ2
Gehäuselänge	12,2 mm
Schaltausgang	PNP
Schaltfrequenz	1.000 Hz
Ausgangsfunktion	Schließer
Elektrische Ausführung	DC 3-Leiter
Schutzart	IP68

Mechanik/Elektrik

Versorgungsspannung	10 V DC ... 30 V DC
Stromaufnahme	7 mA ¹⁾
Spannungsabfall	≤ 2,5 V
Dauerstrom I_a	≤ 100 mA
Schutzklasse	III
Ansprechempfindlichkeit typ.	1,7 mT
Überfahrweg typ.	2 mm
Hysterese typ.	≤ 0,4 mT
Reproduzierbarkeit	≤ 0,1 mT ²⁾
Verpolungsschutz	✓
Kurzschlusschutz	✓
Einschaltimpulsunterdrückung	✓
Umgebungstemperatur Betrieb	-30 °C ... +80 °C
MTTF_d: Zeit bis zu gefährlichem Ausfall	1.790 Jahre
Schock- und Schwingfestigkeit	30 g, 11 ms / 10 ... 55 Hz, 1 mm

¹⁾ Ohne Last.

²⁾ U_b und T_a konstant.

EMV	Nach EN 60947-5-2	
Anschlussart	Leitung mit Stecker M8, 3-polig, 0,3 m	
Anschlussart Detail	Leiterquerschnitt	0,14 mm ²
	Kabelabgang	Radial
Material	Gehäuse	Kunststoff
	Leitung	PUR
UL-File-Nr.	NRKH.E181493 & NRKH7.E181493	

1) Ohne Last.

2) Ub und Ta konstant.

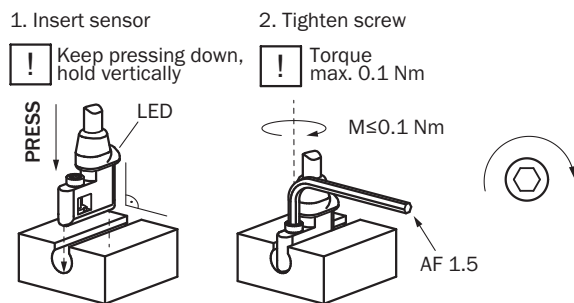
Sicherheitstechnische Kenngrößen

MTTF_D	1.790 Jahre
DC_{avg}	0%

Klassifikationen

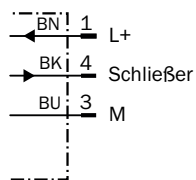
ECl@ss 5.0	27270104
ECl@ss 5.1.4	27270104
ECl@ss 6.0	27270104
ECl@ss 6.2	27270104
ECl@ss 7.0	27270104
ECl@ss 8.0	27270104
ECl@ss 8.1	27270104
ECl@ss 9.0	27270104
ETIM 5.0	EC002544
ETIM 6.0	EC002544
UNSPSC 16.0901	39122230

Einbauhinweis



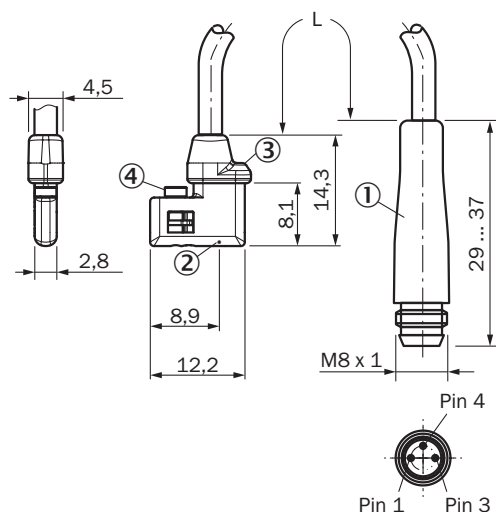
Anschlussschema

Cd-002



Maßzeichnung (Maße in mm)

Leitung mit Stecker M8




- ① Anschluss
- ② Position Sensorelement
- ③ Anzeige-LED
- ④ Befestigungsschraube SW 1,5

Artikelnr.	Typ	L	Anzahl Adern
1083699	MZCG-1Z7PS-KP0	300 mm	3
1083701	MZCG-1Z7NS-KP0	300 mm	3

Empfohlenes Zubehör

Weitere Geräteausführungen und Zubehör → www.sick.com/MZCG

	Kurzbeschreibung	Typ	Artikelnr.
Steckverbinder und Leitungen			
	Kopf A: Dose, M8, 3-polig, gerade, A-kodiert Kopf B: loses Leitungsende Leitung: Sensor-/Aktor-Leitung, PUR, halogenfrei, ungeschirmt, 2 m	YF8U13-020UA1XLEAX	2094782
	Kopf A: Dose, M8, 3-polig, gerade, A-kodiert Kopf B: loses Leitungsende Leitung: Sensor-/Aktor-Leitung, PUR, halogenfrei, ungeschirmt, 5 m	YF8U13-050UA1XLEAX	2094788

	Kurzbeschreibung	Typ	Artikelnr.
	Kopf A: Dose, M8, 3-polig, gewinkelt, A-kodiert Kopf B: loses Leitungsende Leitung: Sensor-/Aktor-Leitung, PUR, halogenfrei, ungeschirmt, 2 m	YG8U13-020UA1XLEAX	2094794
	Kopf A: Dose, M8, 3-polig, gewinkelt, A-kodiert Kopf B: loses Leitungsende Leitung: Sensor-/Aktor-Leitung, PUR, halogenfrei, ungeschirmt, 5 m	YG8U13-050UA1XLEAX	2095586
 	Kopf A: Dose, M8, 3-polig, gerade Kopf B: - Leitung: ungeschirmt	DOS-0803-G	7902077
	Kopf A: Dose, M8, 3-polig, gewinkelt Kopf B: - Leitung: ungeschirmt	DOS-0803-W	7902078

SICK AUF EINEN BLICK

SICK ist einer der führenden Hersteller von intelligenten Sensoren und Sensorlösungen für industrielle Anwendungen. Ein einzigartiges Produkt- und Dienstleistungsspektrum schafft die perfekte Basis für sicheres und effizientes Steuern von Prozessen, für den Schutz von Menschen vor Unfällen und für die Vermeidung von Umweltschäden.

Wir verfügen über umfassende Erfahrung in vielfältigen Branchen und kennen ihre Prozesse und Anforderungen. So können wir mit intelligenten Sensoren genau das liefern, was unsere Kunden brauchen. In Applikationszentren in Europa, Asien und Nordamerika werden Systemlösungen kundenspezifisch getestet und optimiert. Das alles macht uns zu einem zuverlässigen Lieferanten und Entwicklungspartner.

Umfassende Dienstleistungen runden unser Angebot ab: SICK LifeTime Services unterstützen während des gesamten Maschinenlebenszyklus und sorgen für Sicherheit und Produktivität.

Das ist für uns „Sensor Intelligence.“

WELTWEIT IN IHRER NÄHE:

Ansprechpartner und weitere Standorte → www.sick.com