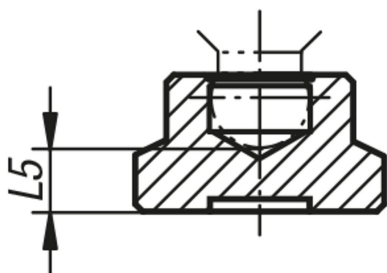


Stopki dociskowe

Opis artykułu/ilustracje produktu



Opis

Materiał:

Stal.
Tworzywo sztuczne PA 6.

Wersja:

oksydowana.
Tworzywo sztuczne, czarne.

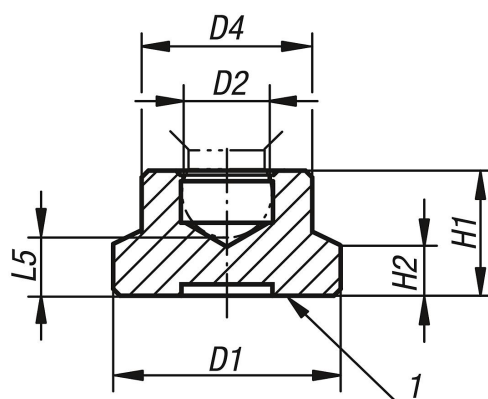
Wskazówka:

Odpowiednie do wkrętów dociskowych z czopem kulistym.

Wskazówka dotycząca planu:

1) Powierzchnia dociskowa

Rysunki



Przegląd artykułów

Stopki dociskowe

Nr Zamówienia	Forma	Materiał korpusu	D1	D2	D4	H1	H2	L5	Odpowiedni do wkrętów dociskowych
K0393.06	A	stal	15	4,4	8,6	7,6	2,5	3,8	M6
K0393.08	A	stal	18	5,9	12	9	3,5	4,4	M8
K0393.10	A	stal	21	7,9	15	11	4	5	M10
K0393.12	A	stal	25	7,9	18	13	5	6,9	M12

Stopki dociskowe

Przegląd artykułów

Nr Zamówienia	Forma	Materiał korpusu	D1	D2	D4	H1	H2	L5	Odpowiedni do wkrętów dociskowych
K0393.206	A	poliamid	15	4,4	8,6	7,6	2,5	3,8	M6
K0393.208	B	poliamid	18	5,9	12	9	3,5	4,4	M8
K0393.210	C	poliamid	21	7,9	15	11	4	5	M10
K0393.212	C	poliamid	25	7,9	18	13	5	6,9	M12