

## Złączki zaciskowe kołnierzowe aluminium

Opis artykułu/ilustracje produktu



### Opis

#### Materiał:

Odlew aluminiowy.

Śruba z łbem walcowym DIN 7984 i nakrętka sześciokątna DIN 985, stalowa.

#### Wersja:

bębnowany.

Śruba z łbem walcowym i nakrętka sześciokątna, ocynkowana.

#### Wskazówka:

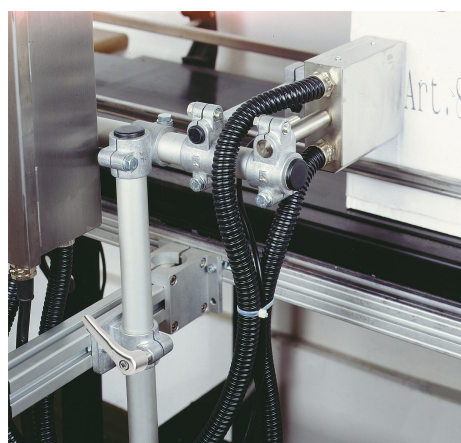
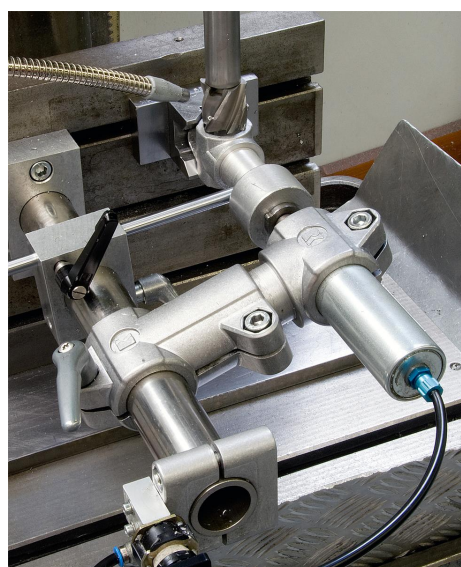
\* Otwór podłużny.

#### Na zapytanie:

Dźwignia zaciskowa do mocowania i inne średnice.

#### Wyposażenie:

- rury okrągłe i czworokątne K0493



## Złączki zaciskowe kąterzowe aluminium

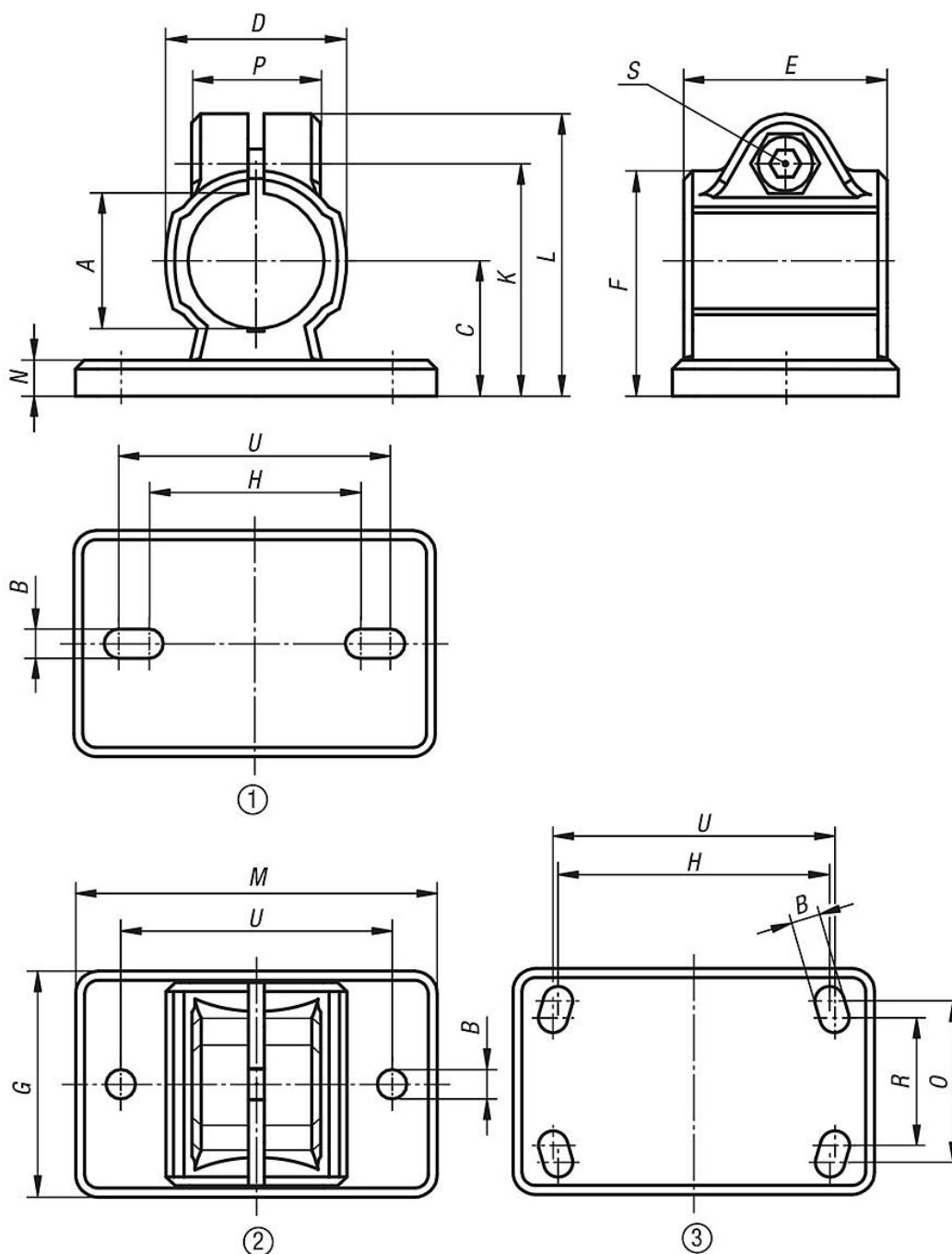
Opis artykułu/ilustracje produktu

---



# Złączki zaciskowe kołnierzowe aluminium

Rysunki



## Przegląd artykułów

### Złączki zaciskowe kołnierzowe aluminium

Nr Zamówienia	Schemat otworów	A	B	C	D	E	F	G	H	K	L	M	N	O	P	R	S	U
K0479.512	1	12,1	5,5* (2x)	18	25	35	31	35	38	32,5	41	50	5	-	23	-	M6x20	40
K0479.514	2	14,1	5,5 (2x)	18	25	35	31	35	-	32,5	41	50	5	-	23	-	M6x20	40
K0479.515	2	15,1	5,5 (2x)	18	25	35	31	35	-	32,5	41	50	5	-	23	-	M6x20	40
K0479.516	1	16,1	5,5* (2x)	18	25	35	31	35	38	32,5	41	50	5	-	23	-	M6x20	40
K0479.518	2	18,1	5,5 (2x)	18	25	35	31	35	-	32,5	41	50	5	-	23	-	M6x20	40
K0479.520	1	20,1	6,5* (2x)	30	40	40	50	55	53	53	63	78	7	-	33	-	M8x25	60

## Złączki zaciskowe kołnierzowe aluminium

### Przegląd artykułów

Nr Zamówienia	Schemat otworów	A	B	C	D	E	F	G	H	K	L	M	N	O	P	R	S	U
<b>K0479.525</b>	1	25,1	6,5* (2x)	30	40	40	50	55	53	53	63	78	7	-	33	-	M8x25	60
<b>K0479.530</b>	1	30,1	6,5* (2x)	30	40	40	50	55	53	53	63	78	7	-	33	-	M8x25	60
<b>K0479.540</b>	3	40,17	8,5* (4x)	42	56	60	70	80	80	74	87	105	10	60	40	52	M10x30	82
<b>K0479.550</b>	3	50,22	10,5* (4x)	50	66	65	83	90	98	85	98	128	14	62	45	60	M10x35	100