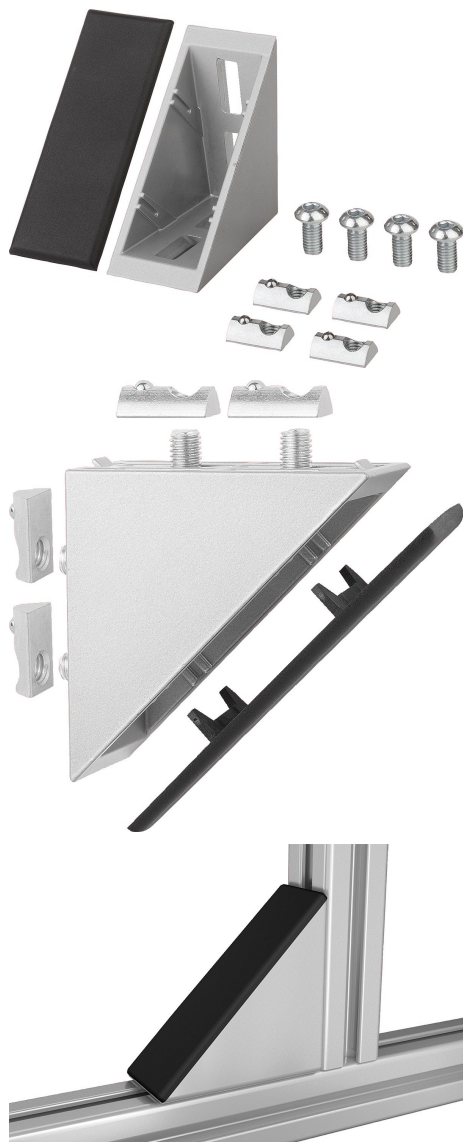


Zestawy kątowników typ I

Opis artykułu/ilustracje produktu



Opis

Materiał:

Kątownik – cynkowy odlew ciśnieniowy.
Śruby i nakrętki do rowków teowych – stal.
Zaślepka – poliamid wzmocniony włóknem szklanym.

Wersja:

Kątownik lakierowany w kolorze aluminium.
Śruby i nakrętki do rowków teowych ocynkowane.
Zaślepka czarna.

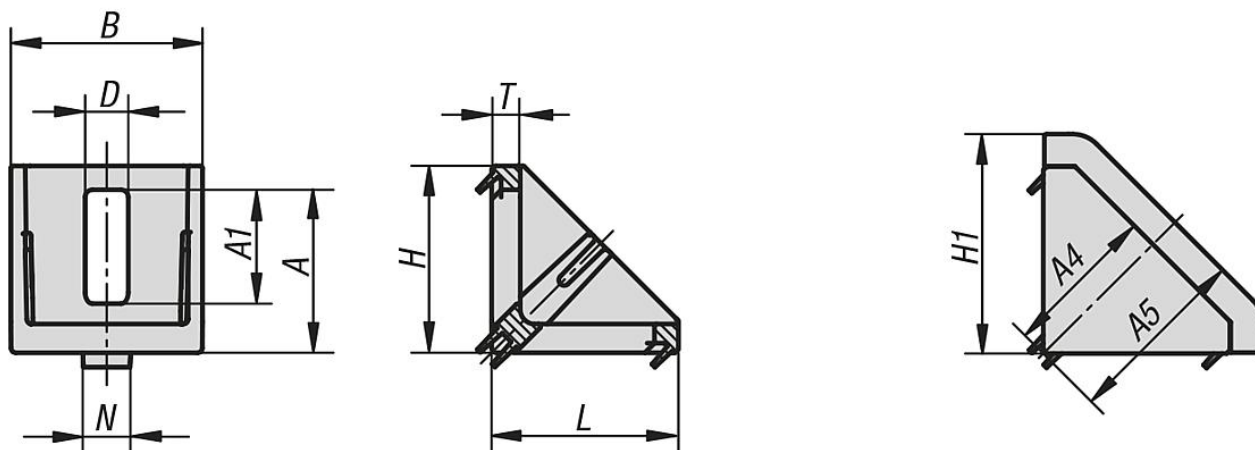
Wskazówka:

Odpowiednie do usztywniania konstrukcji profili i mechanicznego łączenia ze sobą profili bez konieczności obróbki. Możliwe zastosowanie również jako element mocujący (np. konsola) dla dowolnych elementów.

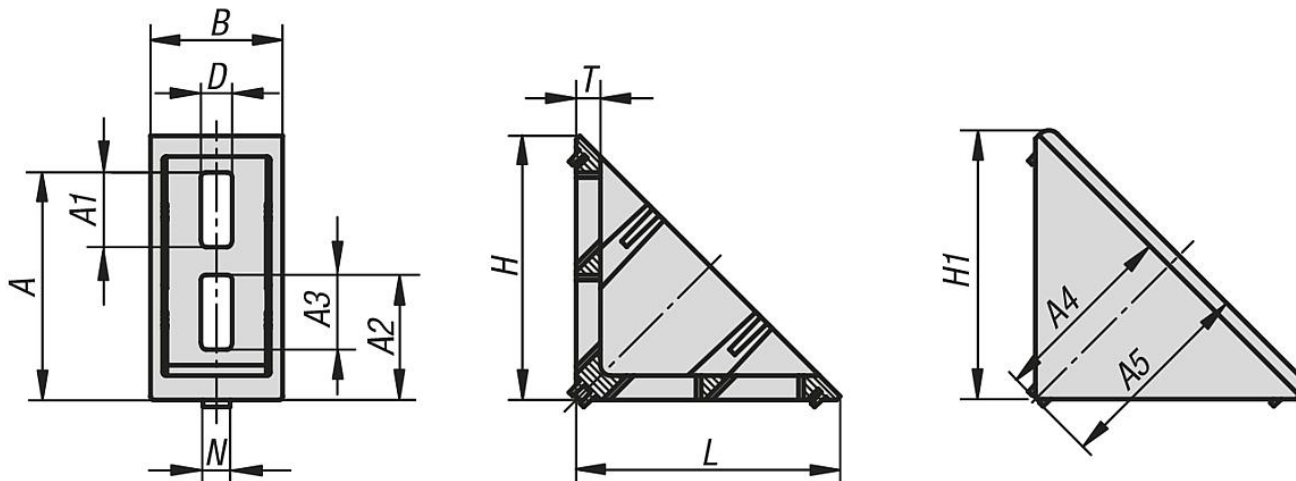
Kątowniki posiadają noski centrujące zapewniające dokładny montaż z zabezpieczeniem przed przekręceniem. Noski centrujące w razie potrzeby można usunąć, wyłamując je w wyznaczonym miejscu, np. w celu montażu płyt. Otwartą stronę można zamknąć za pomocą zaślepki.

Rysunki

30x30 / 40x40



40x80



Przegląd artykułów

Zestawy kątowników typ I

Nr Zamówienia	Typ	Szerokość rowka	Wersja	A	A1	A2	A3	A4	A5	B	D	H	H1	L	N	T
K1045.063030	I	6	30x30	22,5	11	-	-	23	27	28	6,5	28	32	28	6	4
K1045.084040	I	8	40x40	34	24	-	-	32,5	39	40	9	39	46	39	8	6
K1045.088080	I	8	40x80	65,5	21,5	36	21,5	54,5	58,5	38	9	76	78	76	8	7

