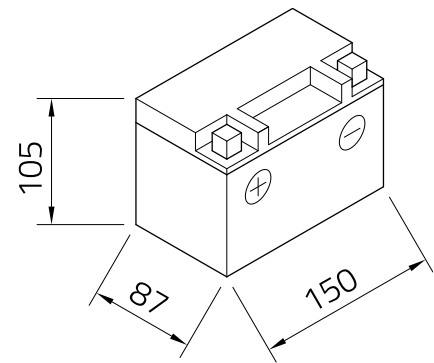
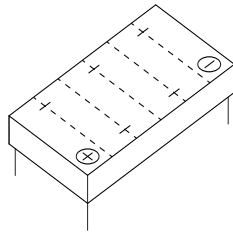


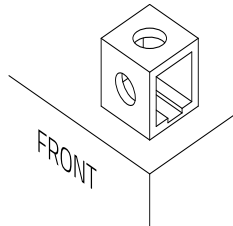
Technisches Datenblatt

Artnr.	SLA12-14Z-S
Japan-Code	CTZ14-S
Nennspannung	12V
Nennkapazität	11,5 AH (c20)
Kälteprüfstrom - 18°C (EN)	200 A (EN)
Elektrolyt	
Elektrolytdichte	
Abmessungen (LxBxH)	150 x 87 x 105 mm
Schaltung	1



Technologie	Verschlossene AGM (Elektrolyt in Glasfaser-Vlies gebunden) gefüllt und geladen absolut wartungsfrei
-------------	---

Polausführung	A
---------------	---



Bodenleiste	-
-------------	---