

## Otturatori · con dado esagonale e con arresto, acciaio inox

22120.0620



### Descrizione prodotto

Questi otturatori vengono utilizzati per posizionamenti ripetibili di tavole girevoli o cursori.

#### Materiale

##### Corpo

- Acciaio inox 1.4305

##### Puntale

- Acciaio inox 1.4305, nichelato

##### Pomello

- Acciaio inox 1.4305

#### Assemblaggio

La lunghezza del filetto può essere adattata con gli appositi anelli distanziali (EH 22120.).

#### Funzionamento

Tirando il pomello e ruotandolo di 90° possono essere bloccati in posizione retratta (il puntale non sporge).

#### Maggiori informazioni

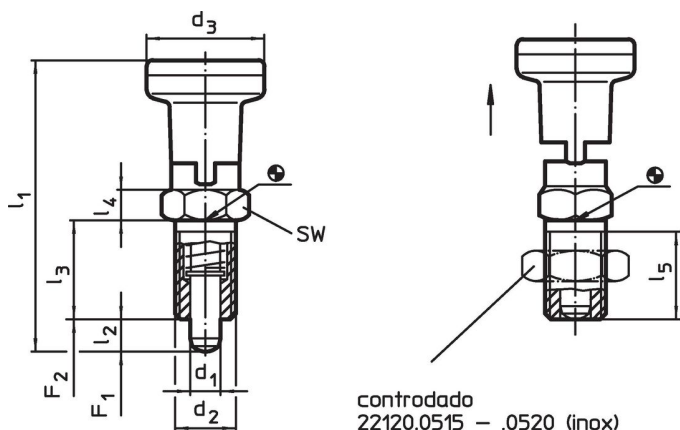
#### Note

Pomello non smontabile.  
Il controdado è da ordinarsi separatamente.

#### Altri prodotti

- Flange, in zinco pressofuso, per otturatori
- Anelli distanziali, per otturatori

### Disegno





### Caratteristiche

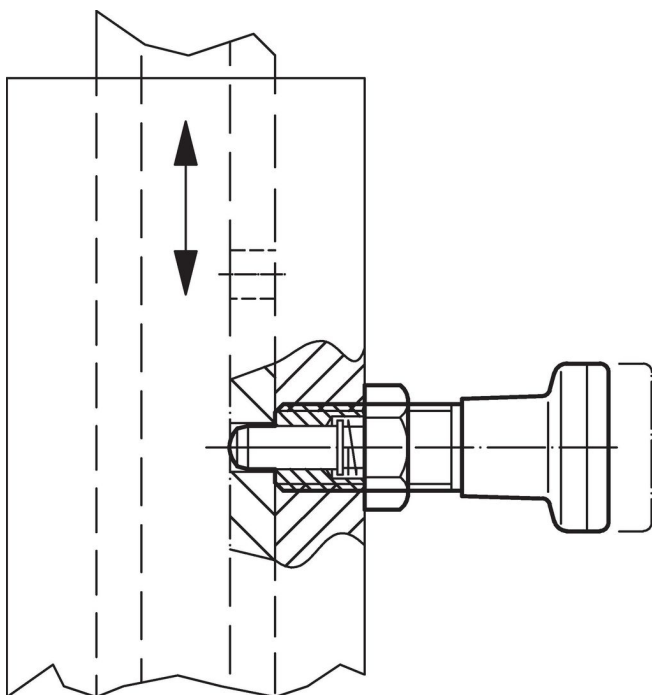
			Dimensioni					SW	Spinta <sup>1)</sup>		🌡️	🏋️	Codice
d <sub>1</sub>	d <sub>2</sub>	d <sub>3</sub>	l <sub>1</sub>	l <sub>2</sub>	l <sub>3</sub>	l <sub>4</sub>	l <sub>5</sub>		F <sub>1</sub>	F <sub>2</sub>	max.		
-0,02 -0,05			~	min.			min.	[mm]	~	~	[°C]	[g]	
			[mm]					[mm]	[N]				
<b>Acciaio inox</b>													
10	M20 x 1,5	31	91	10	33	10	30	22	28	54	250	203	22120.0620

<sup>1)</sup> Valori medi statistici

## Accessori

	Dimensioni d <sub>2</sub> [mm]	Dimensione chiave [mm]	 [g]	Codice
<b>Dadi di serraggio ISO 8675 (DIN 439), Acciaio inox</b>				
	M20 x 1,5	30	32,0	22120.0520

## Esempio di applicazione



## Conformità

### Conforme alla normativa RoHS

Conforme alla Direttiva 2011/65/UE e alla Direttiva 2015/863.

### Non contiene sostanze SVHC

Nessuna sostanza SVHC con più dello 0,1% p/p contenuto - elenco SVHC [REACH] aggiornato al 14.06.2023.

### Non contiene sostanze della Proposition 65

Nessuna sostanza contemplata nella Proposition 65  
<https://www.P65Warnings.ca.gov/>

### Privo di minerali di conflitto

Questo prodotto non contiene sostanze designate come "minerali da conflitto" come tantalio, stagno, oro o tungsteno della Repubblica Democratica del Congo o dei paesi limitrofi.