

## Uchwyty T

24512.0135

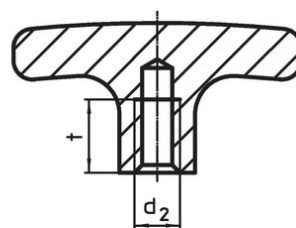
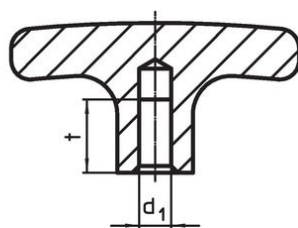
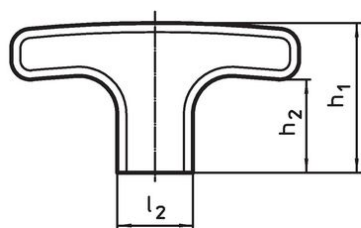


### Opis produktu

#### Materiał

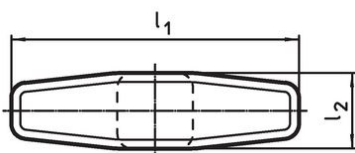
- Aluminium, powłoka z tworzywa sztucznego, zgodne z RAL 9005, czarne, matowe

### Rysunek



Rysunek 1

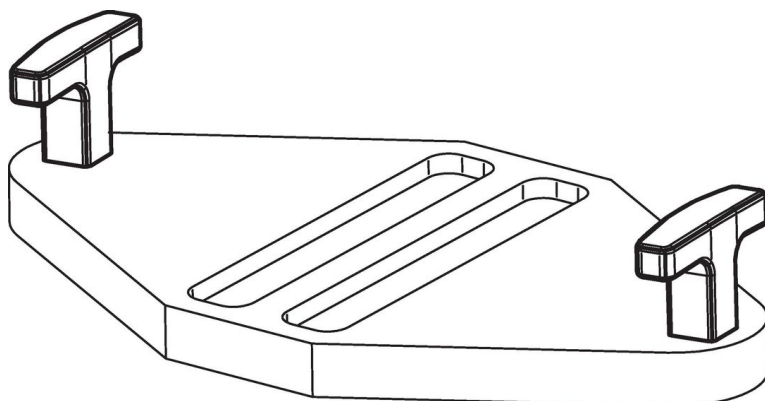
Rysunek 2



### Informacje do zamówienia

Wymiary							[g]	Nr art.
d <sub>2</sub>	l <sub>1</sub>	l <sub>2</sub>	h <sub>1</sub>	h <sub>2</sub>	t			
z gwintowanym otworem ślepym – rysunek 2								
M8	80	20	41	26	16	80	24512.0135	

### Przykład aplikacji



## Zgodność

### Zgodny z RoHS

Zgodny zgodnie z Dyrektywą 2011/65/UE i Dyrektywą 2015/863

### Nie zawiera substancji SVHC

Brak substancji SVHC o zawartości powyżej 0,1% mas. – lista SVHC z 14.06.2023.

### Nie zawiera substancji Propozycji 65

Nie zawiera substancji z rozporządzenia Proposition 65.

<https://www.P65Warnings.ca.gov/>

### Wolny od minerałów konfliktu

Ten produkt nie zawiera żadnych substancji oznaczonych jako „minerały konfliktu”, takich jak tantal, cyna, złoto lub wolfram z Demokratycznej Republiki Konga lub krajów sąsiednich.