

iQ500, Deckenlüfter, 90 cm, Edelstahl LR96CAQ50



B



Sonderzubehör

LZ21JCB11	Clean Air Standard Geruchsfilter(Ersatz)
LZ21JXC21	Clean Air Standard Umluftset extern weiß
LZ21JXC51	Clean Air Standard Umluftset extern inox

Der leistungsstarke Deckenlüfter für den flachen Einbau direkt in die Decke überzeugt durch seine hohe Abzugsleistung und zeitloses Design und lässt sich einfach per Sprache steuern.

- ✓ iQdrive-Motor: der leise, leistungsstarke Motor für ein effizientes Absaugen von Gerüchen und Dünsten.
- ✓ cookConnect System: regle die Leistungsstufen und Beleuchtung der Dunstabzugshaube direkt am Kochfeld.
- ✓ Sprachsteuerung: steuere die Funktionen und Beleuchtung deines Dunstabzugs ganz einfach per Sprache.
- ✓ Home Connect: die App, die deinen Dunstabzug smarter macht.
- ✓ Filtersättigung: automatische Erinnerungen die Filter zu reinigen und auszutauschen.

Ausstattung

Technische Daten

Bauart:	Inselesse/Deckenlüfter
Länge Anschlusskabel:	130.0 cm
Min. Nischenmaße für Installation (H x B x T):	189mm x 888.0mm x 487mm mm
Mindestabstand zur Kochstelle Elektro:	650 mm
Mindestabstand zur Kochstelle Gas:	650 mm
Nettogewicht:	22.9 kg
Steuerung:	elektronisch
Regelung der Leistungsstufen:	3-stufig + 2 Intensiv
Lüfterleistung bei höchster Normalstufe Abluft:	434 m³/h
Lüfterleistung bei Intensivstufe Umluft:	574.0 m³/h
Lüfterleistung bei höchster Normalstufe Umluft:	336 m³/h
Gebälseleistung bei Intensivstufe-Abluftbetrieb:	734 m³/h
Max. Luftmenge:	434 m³/h
Anzahl der Lampen (Stck):	4
Geräusch:	61 dB(A) re 1 pW
Durchmesser des Abluftstutzens:	150 mm
Material des Fettfilters:	Edelstahl waschbar
EAN-Nummer:	4242003862919
Anschlusswert:	204 W
Spannung:	220-240 V
Frequenz:	50; 60 Hz
Steckerart:	Schuko-/Gardy mit Erdung
Gerätetyp:	Insel
Nachlauf funktion mit automatischer Abschaltung:	10 min



iQ500, Deckenlüfter, 90 cm, Edelstahl LR96CAQ50

Ausstattung

Bauform

- Deckenlüftung Edelstahl
- Für Deckenmontage über Kochinseln
- Deckenlüftung Einbau flach

Design

- Randabsaugung
- Filterabdeckung aus Edelstahl
- Reinigungsfreundlicher Innenrahmen in Edelstahl

Betriebsart und Leistung

- Wahlweise Abluft- oder Umluftbetrieb
- Für Umluftbetrieb ist ein cleanAir Umluftset (Sonderzubehör) erforderlich
- iQdrive Motor - leiser und leistungsstarker Motor
- 1 Hochleistungsgebläse
- Drehbarer Lüfter, Luftaustritt aus allen vier Seiten möglich
- Max. Förderleistung: 734 m³/h
- Geräusch min./max. Normalstufe: 47/61 dB
- Abluftleistung nach EN 61591:
 - max. Normalbetrieb 434 m³/h
 - Intensivstufe 734 m³/h
- Geräuschwerte nach EN 60704-2-13 bei Abluftbetrieb:
 - Max. Normalstufe: 61 dB(A) re 1 pW
 - Intensivstufe: 72 dB(A) re 1 pW
- Umluftleistung:
 - max. Normalbetrieb 336 m³/h
 - Intensivstufe 574 m³/h
- Geräuschwerte bei Umluftbetrieb:
 - max. Normalstufe: 61 dB(A) re 1 pW
 - Intensivstufe: 74 dB(A) re 1 pW

Komfort

- cookConnect System (mit passendem Kochfeld)

Technische Informationen

- Metall-Fettfilter, spülmaschinengeeignet
- Kassette mit Edelstahlrahmen
- Sättigungsanzeige für Fett- und Geruchsfilter
- Arbeitsplatzbeleuchtung mit 4 x 3 W LED-Modul
- Dimm-Funktion
- softLight
- Beleuchtungsstärke: 659 lux
- Farbtemperatur: 3500 K
- Elektronische Steuerung über Fernbedienung
- Infrarot-Fernbedienung
- 3 Leistungsstufen + 2 Intensivstufen
- Intensivstufe mit automatischer Rückstellung
- Automatischer Gebläsenachlauf
- Länge Anschlusskabel: 1.3 m mit Stecker

- Fernstart und Fernüberwachung für die Vernetzung von Hausgeräten und eine Bedienung per Smartphone oder Tablet (nur in Ländern, in denen Home Connect Service verfügbar ist)
- Die Home Connect Funktionalität lässt sich durch die Einbindung zahlreicher Anwendungen externer Kooperationspartner (Partnering) beliebig erweitern
- Sprachsteuerung über gängige Sprachassistenten möglich
- Intervall-Funktion: über Home Connect verfügbar
- Silence-Funktion: über Home Connect verfügbar

Umwelt und Sicherheit

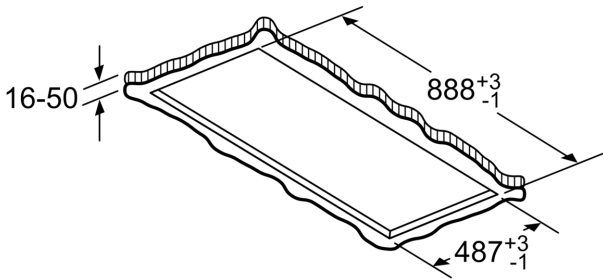
- Energieeffizienzklasse: B (auf einer Energieeffizienzklassen-Skala von A+++ bis D)
- Durchschnittlicher Energieverbrauch: 35.1 kWh/Jahr*
- Lüfter-Effizienzklasse: A*
- Beleuchtungs-Effizienzklasse: A*
- Fettfilter-Effizienzklasse: E*
- Gesamtanschlusswert: 204 W

Maße

- Gerätemaße (BxTxT): 900 x 500 mm
- Einbaumaße (HxBxT): 189 x 888 x 487 mm
- Abluftstutzen ø 150 mm

**iQ500, Deckenlüfter, 90 cm,
Edelstahl
LR96CAQ50**

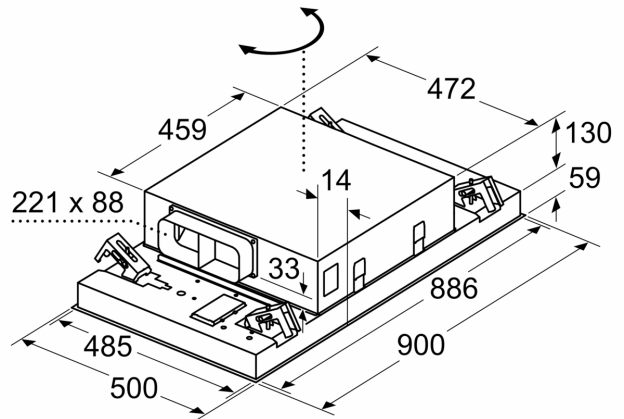
Maßzeichnungen



Nicht direkt in die Gipskartonplatte oder ähnliche Leichtbaustoffe der abgehängten Decke montieren. Geeignetes Untergerüst erforderlich, das fest in der Betondecke fixiert ist.

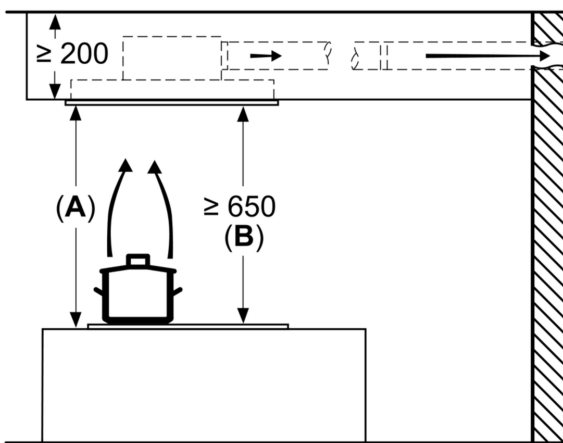
Maße in mm

Maße in mm



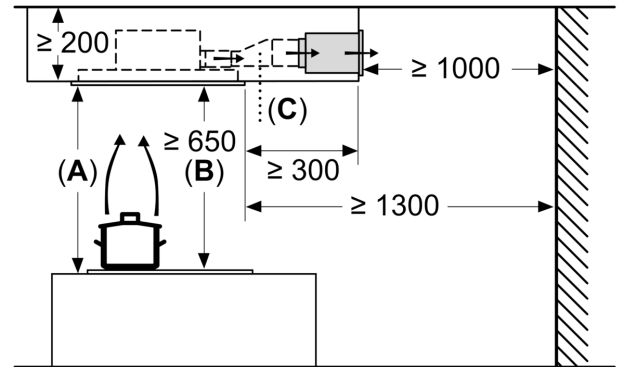
Lüfterauslass kann in alle vier Richtungen gedreht werden

Maße in mm
Abluft



A: Optimale Performance 700-1500
B: Ab Oberkante Topfträger

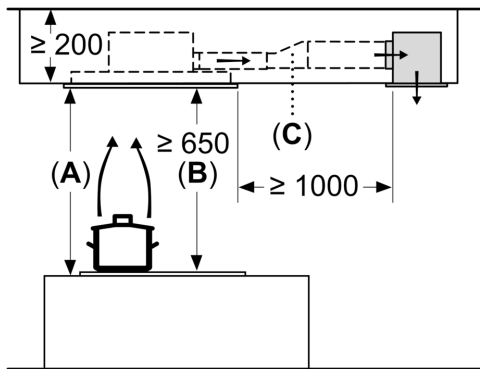
Maße in mm
Umluft



A: Optimale Performance 700-1500
B: Ab Oberkante Topfträger
C: Verbindungsstück (von einem Flachkanal auf einen Rundkanal). Nicht im Lieferumfang enthalten.

Maßzeichnungen

Maße in mm
Umluft



- A:** Optimale Performance 700-1500
- B:** Ab Oberkante Topfräger
- C:** Verbindungsstück (von einem Flachkanal auf einen Rundkanal). Nicht im Lieferumfang enthalten.