

Arretierbolzen Form A

Artikelbeschreibung/Produktabbildungen



Beschreibung

Werkstoff:

Stahlausführung:
Arretierstift gehärtet:
Festigkeitsklasse 5.8.

Edelstahlausführung:
Arretierstift gehärtet:
Gewindehülse 1.4305.
Arretierstift 1.4034.

Arretierstift nicht gehärtet:
Gewindehülse 1.4305.
Arretierstift 1.4305.

Pilzgriff Thermoplast schwarzgrau.

Ausführung:

Stahlausführung:
Arretierstift gehärtet, geschliffen und brüniert.

Edelstahlausführung:
Arretierstift gehärtet, geschliffen und blank.
Arretierstift nicht gehärtet, geschliffen und blank.

Hinweis:

Arretierbolzen werden dort eingesetzt, wo eine Veränderung der Arretierstellung durch Querkräfte verhindert werden soll. Erst nach handbetätigter Ausrückung des Bolzens kann in eine andere Arretierstellung gefahren werden. Soll die Ausrückung über längere Zeit erfolgen und ein Zurückspringen des Arretierstiftes vermieden werden, so ist die Form C bzw. Form D zu verwenden.

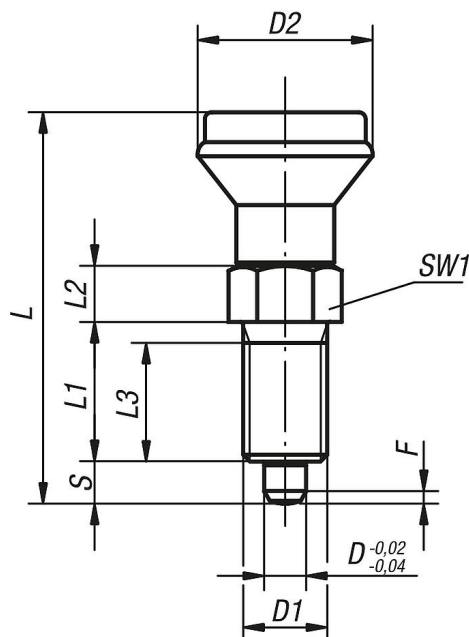
Auf Anfrage:

Sonderausführungen und Distanzringe.

Arretierbolzen Form A

Zeichnungen

Form A
ohne Rastnut
ohne Kontermutter



Artikelübersicht

Bestellnummer	Form	Material Grundkörper	Arretierstift	D	D1	D2	L	L1	L2	L3	Hub S	SW1	F x 30°	Federkraft Anfang F1 ca. N	Federkraft Ende F2 ca. N
K0339.1105	A	Stahl	gehärtet	5	M10x1	21	47	17	7	15	5	13	1,3	5	12
K0339.1206	A	Stahl	gehärtet	6	M12x1,5	25	56	20	8	17	6	14	1,8	6	14
K0339.1308	A	Stahl	gehärtet	8	M16x1,5	33	74	26	10	23	8	19	2,3	15	35
K0339.1410	A	Stahl	gehärtet	10	M20x1,5	33	80	28	12	25	10	22	2,8	15	34
K0339.01105	A	Edelstahl	gehärtet	5	M10x1	21	47	17	7	15	5	13	1,3	5	12
K0339.01206	A	Edelstahl	gehärtet	6	M12x1,5	25	56	20	8	17	6	14	1,8	6	14
K0339.01308	A	Edelstahl	gehärtet	8	M16x1,5	33	74	26	10	23	8	19	2,3	15	35
K0339.01410	A	Edelstahl	gehärtet	10	M20x1,5	33	80	28	12	25	10	22	2,8	15	34
K0339.11105	A	Edelstahl	ungehärtet	5	M10x1	21	47	17	7	15	5	13	1,3	5	12
K0339.11206	A	Edelstahl	ungehärtet	6	M12x1,5	25	56	20	8	17	6	14	1,8	6	14
K0339.11308	A	Edelstahl	ungehärtet	8	M16x1,5	33	74	26	10	23	8	19	2,3	15	35
K0339.11410	A	Edelstahl	ungehärtet	10	M20x1,5	33	80	28	12	25	10	22	2,8	15	34