

Steckbolzen Stahl mit Edelstahl-Schlüsselring

Artikelbeschreibung/Produktabbildungen



Beschreibung

Werkstoff:

Bolzen Stahl.
Schlüsselring Edelstahl.

Ausführung:

Bolzen verzinkt.
Schlüsselring blank.

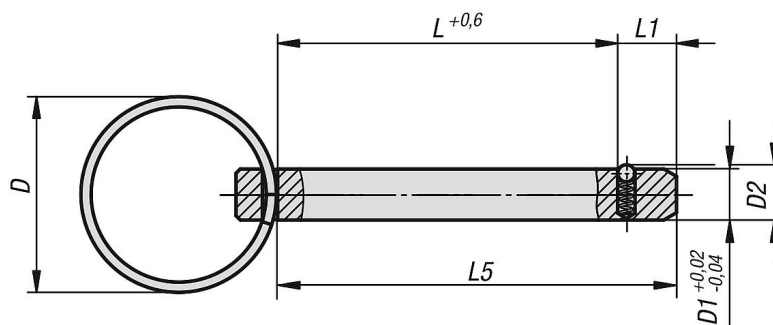
Hinweis:

Steckbolzen dienen zum schnellen und einfachen Fixieren und Verbinden von Teilen und Werkstücken.

Scherkraft zweischnittig (F) = S · τ aB max.

Die Steckbolzen mit Schlüsselring bilden eine kostengünstige Alternative zu den Steckbolzen.

Zeichnungen



Artikelübersicht

Steckbolzen mit Schlüsselring

Bestellnummer	D	D1	D2	L	L1	L5	Scherkraft zweischnittig max. kN
K0365.102306015	23	6	6,5	15	7	22	22
K0365.102306020	23	6	6,5	20	7	27	22
K0365.102306030	23	6	6,5	30	7	37	22
K0365.102306040	23	6	6,5	40	7	47	22
K0365.102808030	28	8	8,8	30	8	38	38
K0365.102808040	28	8	8,8	40	8	48	38
K0365.102808050	28	8	8,8	50	8	58	38