

Kugelknöpfe DIN 319 Form C

Artikelbeschreibung/Produktabbildungen



Beschreibung

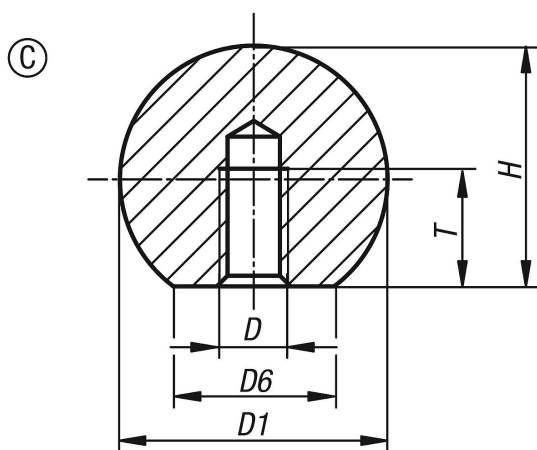
Werkstoff:

Edelstahl 1.4301, 1.4305 oder Aluminium.

Ausführung:

poliert.

Zeichnungen



Artikelübersicht

Bestellnummer	Form	Material Grundkörper	Stahlschlüssel	D	D1	D6	H	T
K0650.116044	C	Edelstahl	1.4301	M4	16	8	15	7,2
K0650.120054	C	Edelstahl	1.4301	M5	20	12	18	9,1
K0650.125064	C	Edelstahl	1.4301	M6	25	15	22,5	11
K0650.132084	C	Edelstahl	1.4301	M8	32	18	29	14,5
K0650.140104	C	Edelstahl	1.4301	M10	40	22	37	18
K0650.150124	C	Edelstahl	1.4301	M12	50	28	46	21
K0650.120053	C	Edelstahl	1.4305	M5	20	12	18	9,1
K0650.140103	C	Edelstahl	1.4305	M10	40	22	37	18
K0650.150123	C	Edelstahl	1.4305	M12	50	28	46	21
K0650.116042	C	Aluminium	-	M4	16	8	15	7,2
K0650.120052	C	Aluminium	-	M5	20	12	18	9,1
K0650.125062	C	Aluminium	-	M6	25	15	22,5	11
K0650.132082	C	Aluminium	-	M8	32	18	29	14,5
K0650.140102	C	Aluminium	-	M10	40	22	37	18
K0650.150122	C	Aluminium	-	M12	50	28	46	21