

Kugelrollen mit Befestigungsbohrungen, ohne Gehäuse

Artikelbeschreibung/Produktabbildungen



Beschreibung

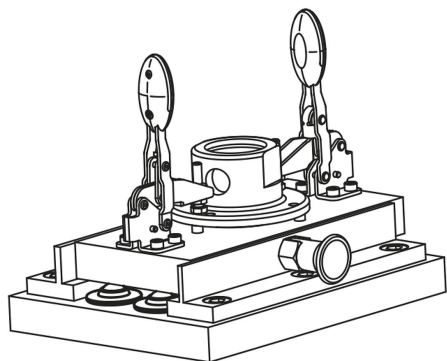
Werkstoff:
Stahl verzinkt.

Hinweis:
Kugelrollen mit Befestigungsbohrungen können leicht montiert und demontiert werden.

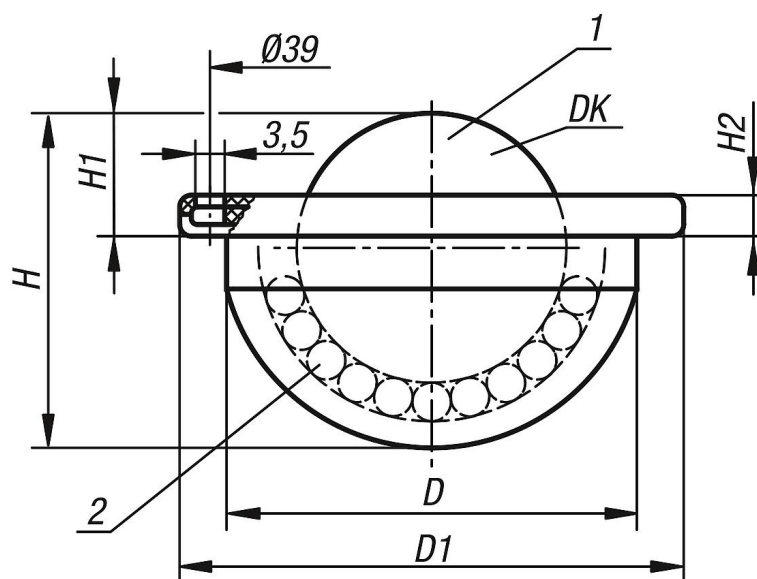
Zeichnungshinweis:

- 1) Lastkugel
- 2) Tragkugel

Form B: Deckel und Gehäuse verzinkt, Kugeln aus Stahl
Form C: Deckel und Gehäuse verzinkt, Kugeln aus Edelstahl



Zeichnungen



Artikelübersicht

Kugelrollen mit Befestigungsbohrungen, ohne Gehäuse

Bestellnummer	Form	DK	D	D1	H	H1	H2	Anzahl der Befestigungsbohrungen	Tragzahl C (N)
K0764.122	B	22	33-0,2	45	27,7	9,8±0,2	5	3	1200
K0764.222	C	22	33-0,2	45	27,7	9,8±0,2	5	3	900

