

Federscharniere Aluminiumprofil-Spannfederscharniere 0,50 Nm

Artikelbeschreibung/Produktabbildungen



Beschreibung

Werkstoff:

Aluminium 6060 T5.
Abdeckstopfen PA 6.6.
Unterlegscheiben POM.

Ausführung:

Schwarz eloxiert.
Farblos eloxiert.

Hinweis:

Die Scharniere sind mit einer integrierten Spannfeder aus Edelstahl ausgestattet. Diese ermöglicht das automatische Öffnen und Schließen von Türen und Klappen. Öffnungswinkel 270°.

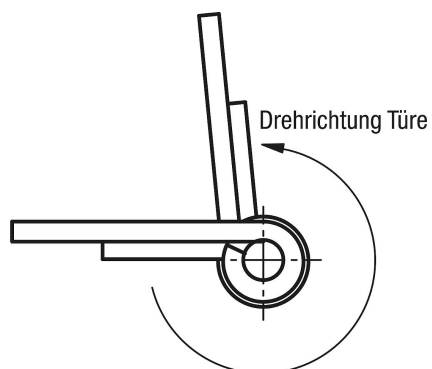
Drehmoment der Feder öffnend:

$M(0^\circ) : 0,48 \text{ Nm} / M(90^\circ) : 0,3 \text{ Nm} / M(180^\circ) : 0,16 \text{ Nm}$

Befestigung durch Senkschrauben nach DIN 7991.

Temperaturbereich:

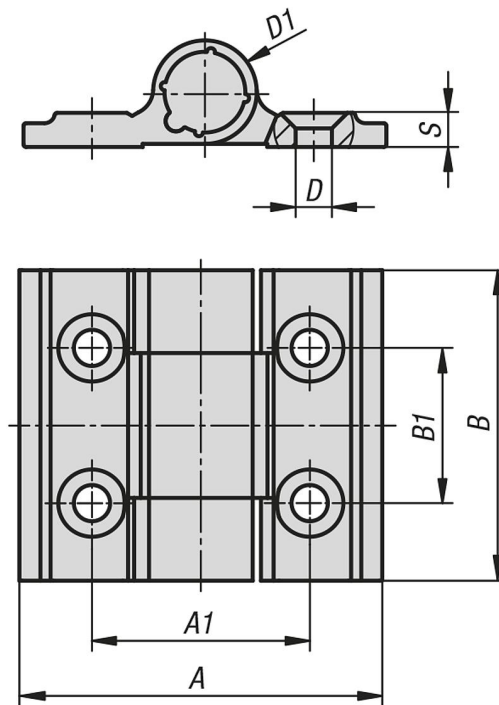
von $-20 \text{ }^\circ\text{C}$ bis $+80 \text{ }^\circ\text{C}$



Scharniere mit Öffnungsfeder, öffnend

Federscharniere Aluminiumprofil-Spannfederscharniere 0,50 Nm

Zeichnungen



Artikelübersicht

Federscharniere Aluminiumprofil-Spannfederscharniere 0,50 Nm

Bestellnummer	Ausführung 1	Farbe Grundkörper	Oberfläche Grundkörper	A	A1	B	B1	D	D1	S
K1665.356001	Feder öffnend	schwarz	eloxiert	35	21	60	30	3,5	10	3,3
K1665.35600	Feder öffnend	farblos	eloxiert	35	21	60	30	3,5	10	3,3