

**ICD 6h 125A 5P 400V IP67 130x130 Ni****Productinformatie**

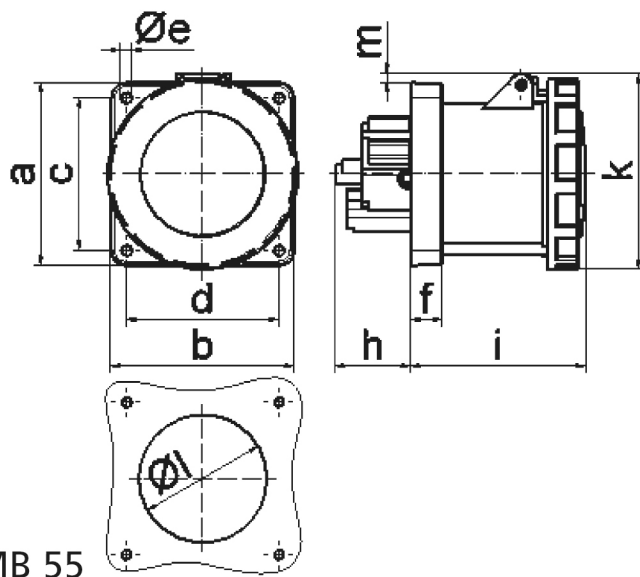
<b>Productnummer</b>	13436
<b>EAN</b>	4024941134361
<b>Productgroep</b>	T1316
<b>Merk (product)</b>	BALS
<b>Serie (product)</b>	Standaard
<b>Type (product)</b>	13436
<b>ETIM Productklasse</b>	ETIM Dynamisch EC001317 CEE-contactdoos, aanbouw
<b>Product omschrijving</b>	Inbouw contactdoos 6h 125A 5P 400V IP67 130x130 Nikkel

**Technische specificaties**

<b>Spanning volgens EN 60309-2</b>	400 V (50+60 Hz) rood	<b>IEC-stroomsterkte</b>	125 Ampère
<b>Kenkleur</b>	Rood	<b>Aantal polen</b>	5
<b>Beschermingsgraad (IP)</b>	IP67	<b>Uurstand</b>	6 Uur
<b>Aansluittechniek</b>	Schroefklem	<b>RAL-nummer</b>	3000
<b>Insteekrichting</b>	Recht	<b>Flensmaat verticaal</b>	130 Millimeter
<b>Kabelinvoer</b>	Geen	<b>Boorgatafstand verticaal</b>	104 Millimeter
<b>Materiaal</b>	Kunststof	<b>Flensmaat horizontaal</b>	130 Millimeter
<b>Contactmateriaal</b>	CuZn	<b>Boorgatafstand horizontaal</b>	104 Millimeter
<b>Militaire uitvoering</b>	Nee		

**Artikelinformatie**

<b>Artikelnummer</b>	13436	<b>GTIN</b>	04024941134361
<b>Conditiegroepcode</b>	3	<b>Goederencode</b>	85366990
<b>Minimale afname</b>	1 Stuks	<b>Omschrijving</b>	Duitsland
<b>Los artikel</b>	Onverpakt	<b>Verpakkingsvorm</b>	Onverpakt
<b>Netto gewicht</b>	1,14 kg	<b>Bruto gewicht</b>	1,14 kg
<b>Lengte artikel</b>	166 mm	<b>Lengte verpakking</b>	125 mm
<b>Breedte artikel</b>	130 mm	<b>Breedte verpakking</b>	129 mm
<b>Hoogte artikel</b>	130 mm	<b>Hoogte verpakking</b>	129 mm



Ampere Polzahl	125 3	125 4	125 5
a	130,0	130,0	130,0
b	130,0	130,0	130,0
c	104,0	104,0	104,0
d	104,0	104,0	104,0
e $\emptyset$	6,5	6,5	6,5
f	21,0	21,0	21,0
h	50,0	50,0	50,0
i	117,0	117,0	117,0
k	129,0	129,0	129,0
l $\emptyset$	104,0	104,0	104,0
m	1,0	1,0	1,0
Leiter mm <sup>2</sup> min	25	25	25
Leiter mm <sup>2</sup> max	70	70	70