

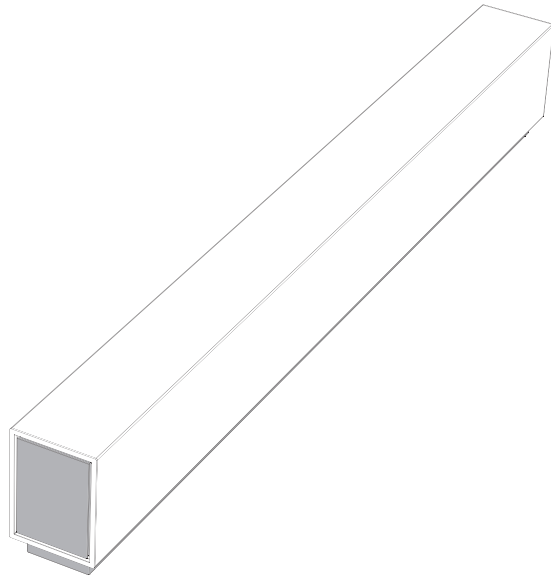


**TRILUX**

**Montageanleitung**  
**Mounting instructions**  
**Instructions de montage**  
**Istruzioni di montaggio**  
**Instrucciones de montaje**  
**Montagehandleiding**

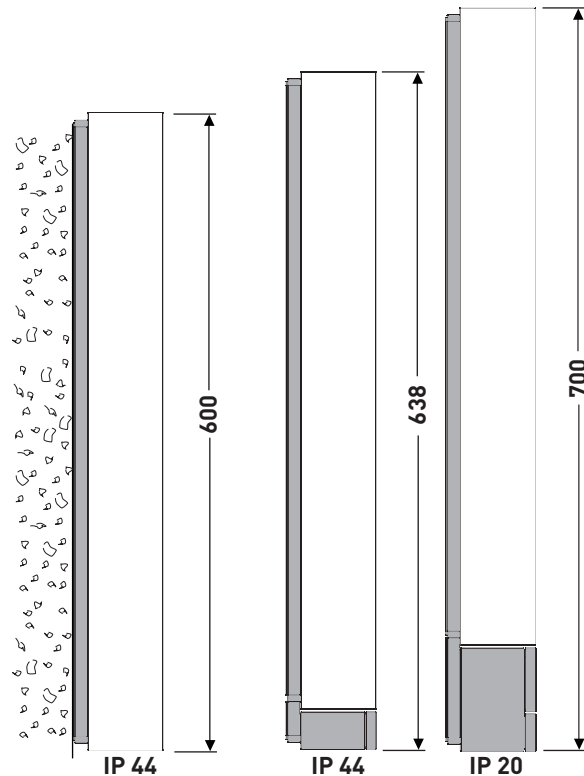
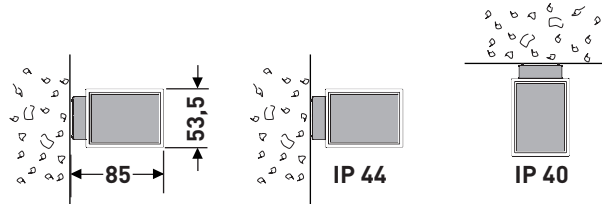
# Acuro LED

10092345 / XII 11

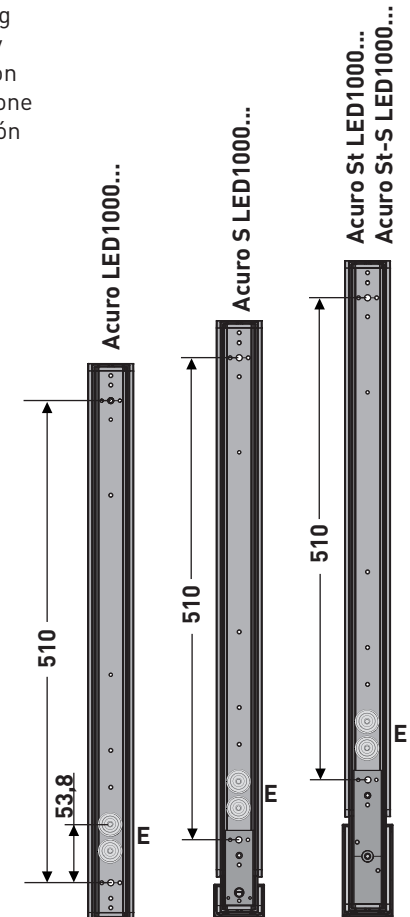


**TRILUX GmbH & Co. KG**  
Postfach 1960 · D-59753 Arnsberg  
Tel. +49 (0) 29 32.301-0  
Fax +49 (0) 29 32.301-375  
info@trilux.de · www.trilux.de

Typ	Schutzart	ca. kg
Acuro LED1000...	IP 40/44	1,5
Acuro S LED1000...	IP 40/44	1,6
Acuro St LED1000...	IP 20	1,8
Acuro St-S LED1000...	IP 20	1,8



- E= (D) Einspeisung  
(GB) Cable entry  
(F) Alimentation  
(I) Alimentazione  
(E) Alimentación  
(NL) Voeding



#### **(D) Bestimmungsgemäße Verwendung**

- Die Leuchte Acuro ist für den Anbau an Wänden und Decken in Innenräumen mit Umgebungstemperatur von  $t_a$  25 °C bestimmt.

#### **(GB) Intended use**

- The luminaire Acuro is intended for installation on walls and ceilings in indoor rooms with an ambient temperature of  $t_a$  25 °C.

#### **(F) Utilisation conforme**

- Le luminaire Acuro est conçu pour le montage aux murs et aux plafonds en intérieur à température ambiante de  $t_a$  25 °C.

#### **(I) Utilizzo conforme alla sua determinazione**

- L'apparecchio Acuro è concepito per il montaggio su pareti e soffitti in locali interni con una temperatura ambiente di  $t_a$  25 °C.

#### **(E) Uso previsto**

- La luminaria Acuro se ha diseñado para montar en paredes y techos de espacios interiores con una temperatura ambiente aprox. de 25 °C.

#### **(NL) Volgens bestemming gebruiken**

- De Acuro-armatuur is bestemd voor de bevestiging aan muren of plafonds binnenshuis en voor een omgevingstemperatuur van ca. 25 °C.



#### **(D) Sicherheitshinweise**

**Diese Anleitung setzt Fachkenntnisse voraus, die einer abgeschlossenen Berufsausbildung im Elektrohandwerk entsprechen!**

- Arbeiten Sie niemals bei anliegender Spannung an der Leuchte. Vorsicht - Lebensgefahr!
- LED Klasse 0
- Bei Störungen des LED-Moduls wenden Sie sich bitte an **TRILUX**.
- Die Leuchte ist für Netzweiterleitung geeignet.

#### **Wichtige Hinweise zu elektronischen Betriebsgeräten (EVG)**

- Eine Neutralleiterunterbrechung im Drehstromkreis führt zu Überspannungsschäden in der Beleuchtungsanlage. Neutralleiter -Trennklemme deshalb nur spannungsfrei öffnen und vor Wiedereinschalten schließen.
- Die maximal zulässige Umgebungstemperatur  $t_a$  der Leuchte darf nicht überschritten werden. Überschreitung reduziert die Lebensdauer, im Extremfall droht Frühausfall.
- Anschlussleitungen für Steuereingänge dimmbarer EVG (1...10 V, DALI etc.) 230 V netzspannungsfest auslegen.

#### **(GB) Safety notes**

**These instructions assume expert knowledge corresponding to a completed professional education as an electrician.**

- Never work when voltage is present on the luminaire. Caution - Risk of fatal injury!
- LED class 0
- In case of malfunctions with the LED module, please contact **TRILUX**.
- The luminaire is suitable for further wiring.

#### **Important Information Regarding Electronic Control Gear (ECG)**

- Interference to the neutral conductor in a three-phase system may result in surge-related damage in the lighting installation. Only open neutral conductor - disconnect terminal when disconnected from power supply and close prior to switching back on.
- The maximum admissible ambient temperature  $t_a$  of the luminaire may not be exceeded. Surpassing that temperature reduces the service life and, in extreme cases, poses risk of early failure.
- Use mains cables for control inputs of dimmable ECG (1...10 V, DALI, etc.) which are rated for 230 V.



#### **(F) Consignes de sécurité**

**Ce manuel d'utilisation nécessite des compétences correspondant à une formation professionnelle dans le domaine de l'électronique !**

- Ne travaillez jamais sur le luminaire lorsque celui-ci est sous tension. Prudence - danger de mort !
- Classe 0 LED
- En cas de défaillance du module de la DEL, veuillez vous adresser à **TRILUX**.
- Le luminaire conçu pour les câblages supplémentaires.

#### **Remarques importantes concernant les ballasts électroniques**

- Une interruption du conducteur neutre dans le circuit de courant triphasé entraîne des dommages de surtension dans le système d'éclairage. Donc, ouvrir la borne de coupure du conducteur neutre lorsque l'installation est hors tension et la fermer avant la remise sous tension.
- Ne pas dépasser la température ambiante maximale admissible  $t_a$  pour les luminaires. Un dépassement réduit leur durée de vie et peut, au pire, entraîner une défaillance prématurée.
- Poser les câbles d'alimentation pour les entrées de commande de ballasts électroniques dimmables (1...10 V, DALI etc.) de manière qu'ils supportent une tension de secteur de 230 V.

#### **(I) Avvertenze di sicurezza**

**Le presenti istruzioni presuppongono conoscenze tecniche corrispondenti alla formazione professionale di un elettrotecnico.**

- Non eseguire mai i lavori sugli apparecchi con la tensione inserita. Attenzione - Pericolo di morte!
- LED classe 0
- In caso di guasto del modulo LED rivolgersi alla **TRILUX**.
- L'apparecchio **non** è adatto per il cablaggio supplementare.

#### **Avvertenze importanti per reattori elettronici (EVG)**

- Una interruzione del conduttore neutro nel circuito di corrente trifase provoca danni da sovratensione nel sistema di illuminazione. Aprire perciò il morsetto di separazione solo in assenza di tensione e chiuderlo prima di inserirla di nuovo.

- È vietato superare la temperatura ambiente massima ammessa dell'apparecchio. Una temperatura superiore riduce la sua durata utile e in caso estremo vi è pericolo di guasto precoce.
- Posare le linee di collegamento per gli ingressi di comando di EVG dimmerabili (1...10 V, DALI ecc.) a 230 V garantendo la rigidità dielettrica.

#### **(E) Indicaciones de seguridad**

**Para manejar estas instrucciones, se requieren los conocimientos técnicos propios de un electricista cualificado.**

- No trabaje nunca con la luminaria conectada a la tensión. Precaución: peligro de muerte.
- LED clase 0
- En caso de avería del módulo LED, póngase en contacto con **TRILUX**.
- La luminaria es apta para cableado suplementario.

#### **Advertencias importantes referentes a los balastos electrónicos (EVG)**

- La interrupción del conductor neutro en el circuito de corriente trifásica provoca daños por sobretensión en la instalación de iluminación. Por consiguiente, el borne desconector del conductor neutro solamente debe abrirse cuando no lleve tensión y debe cerrarse antes de encender de nuevo la luminaria.
- La temperatura máxima admisible  $t_a$  de la luminaria no debe ser superada. Una temperatura más alta provoca una reducción de la vida útil, en caso extremo, puede producirse un fallo prematuro.
- Los cables de alimentación de los balastos electrónicos regulables para les entradas de control (1...10V, DALI, ect.) 230 V deben colocarse son tensión estable.

#### **(NL) Veiligheidsaanwijzingen**

**Deze gebruiksaanwijzing gaat ervan uit dat u over vakkennis beschikt, die overeenkomt met een afgesloten beroepsopleiding als elektricien!**

- Voer nooit werkzaamheden uit als er spanning op de armatuur staat. Pas op - levensgevaar!
- LED klasse 0
- Neem bij storingen van de LED-module a.u.b. contact op met **TRILUX**.
- De armatuur is geschikt voor verdere bedrading.

#### **Belangrijke aanwijzingen voor elektronische voorschakelapparaten (EVSA's)**

- Een onderbreking van de nulleider in de draaistroomkring veroorzaakt schade door overspanning in de verlichtingsinstallatie. De nullem mag daarom alleen geopend worden als de installatie spanningsvrij is en moet weer gesloten worden alvorens de spanning weer ingeschakeld wordt.
- De maximaal toelaatbare omgevingstemperatuur ( $t_a$ ) van de armatuur mag niet overschreden worden. Anders zal de armatuur minder lang meegaan en in extreme gevallen zelfs kapotgaan.
- De aansluitleidingen voor sturingangen van dimbare EVSA's (1...10 V, DALI enz.) moeten 230V-netspanningsvast zijn.

#### **(D) Pflegehinweise**

Reinigen von Kunststoff-Wannen mit leichter Seifenlösung, anschließend mit Antistatikum\* behandeln.

#### **(GB) Care indications**

Clean the plastic tub with light soapy solution, then treat with static inhibitor\*.

#### **(F) Consignes de nettoyage**

Nettoyer les vasques en plastique avec une solution légèrement savonneuse, puis les traiter avec un produit antistatique\*.

#### **(I) Indicazioni per la cura**

Pulire i diffusori in materiale sintetico con una leggera soluzione detergente, poi trattare con un antistatico\*.

#### **(E) Indicaciones para el cuidado**

Utilice una solución jabonosa poco concentrada para limpiar los difusores de plástico y, a continuación, trátelos con antiestático\*.

#### **(NL) Onderhoudsaanwijzingen**

Reinigen van kunststof-bakken met lichte zeepoplossing, vervolgens met antistatisch middel\* behandelen.

\* z.B., e.g., p.ex., ad es., por ej.

PLEXIKLAR von Fa. Heinrich A. Anton, Süderstr.159 A, 20537 Hamburg

**(D) TRILUX** empfiehlt die Wanne während der Montage an einem sauberen Ort zwischenzulagern.

**(GB) TRILUX** recommends that you store the diffuser temporarily in a clean place while you are doing mounting work.

**(F) TRILUX** recommande d'entreposer la vasque pendant le montage dans un endroit propre.

**(I) TRILUX** consiglia di depositare provvisoriamente in un luogo pulito il diffusore durante il montaggio.

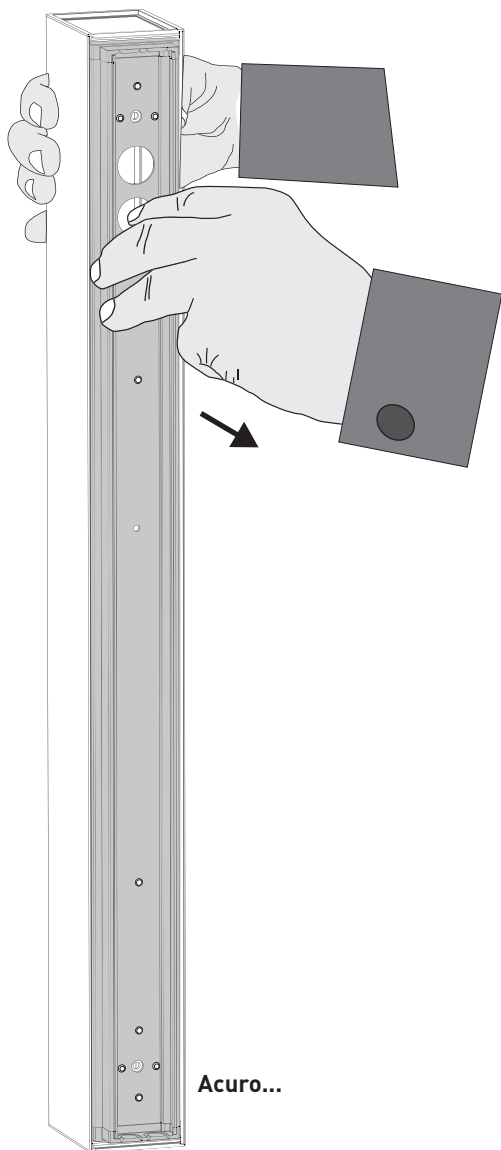
**(E) TRILUX** recomienda dejar temporalmente el difusor en un lugar limpio durante el montaje.

**(NL) TRILUX** adviseert u de bak tijdens de montage op een schone plaats te bewaren.

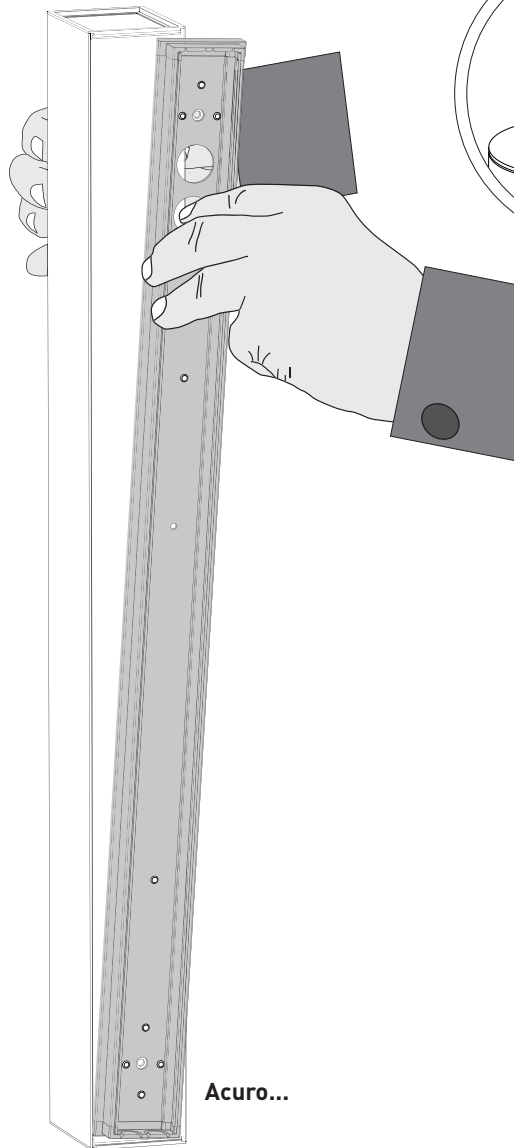
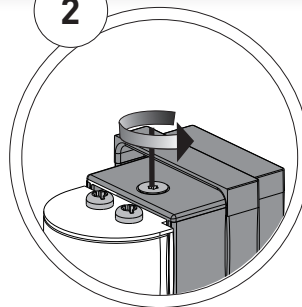


- Ⓧ Montage
- ⒼⓅ Mounting
- ⓕ Montage
- Ⓡ Montaggio
- Ⓔ Montaje
- ⓃⓁ Montage

1



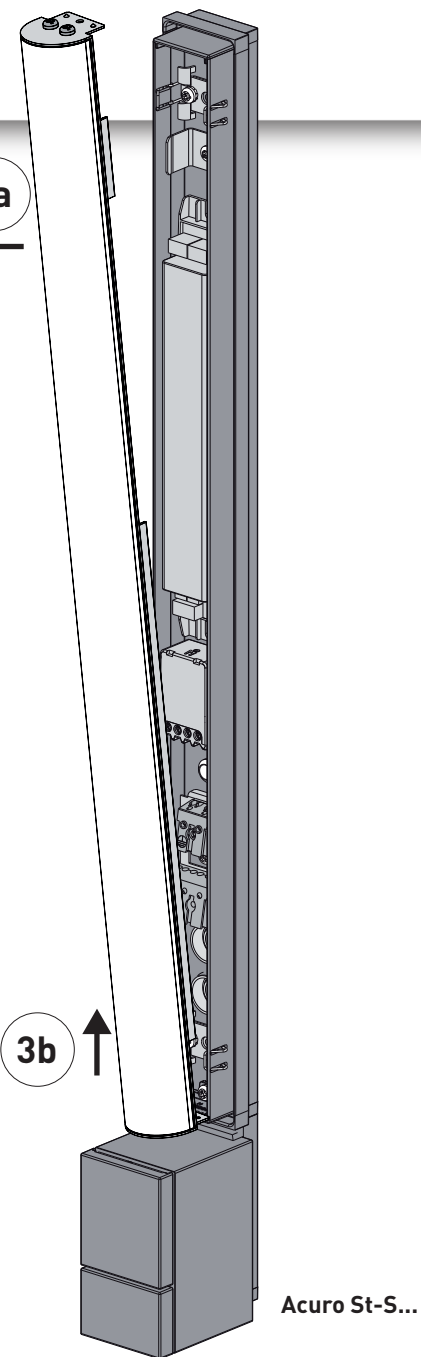
2

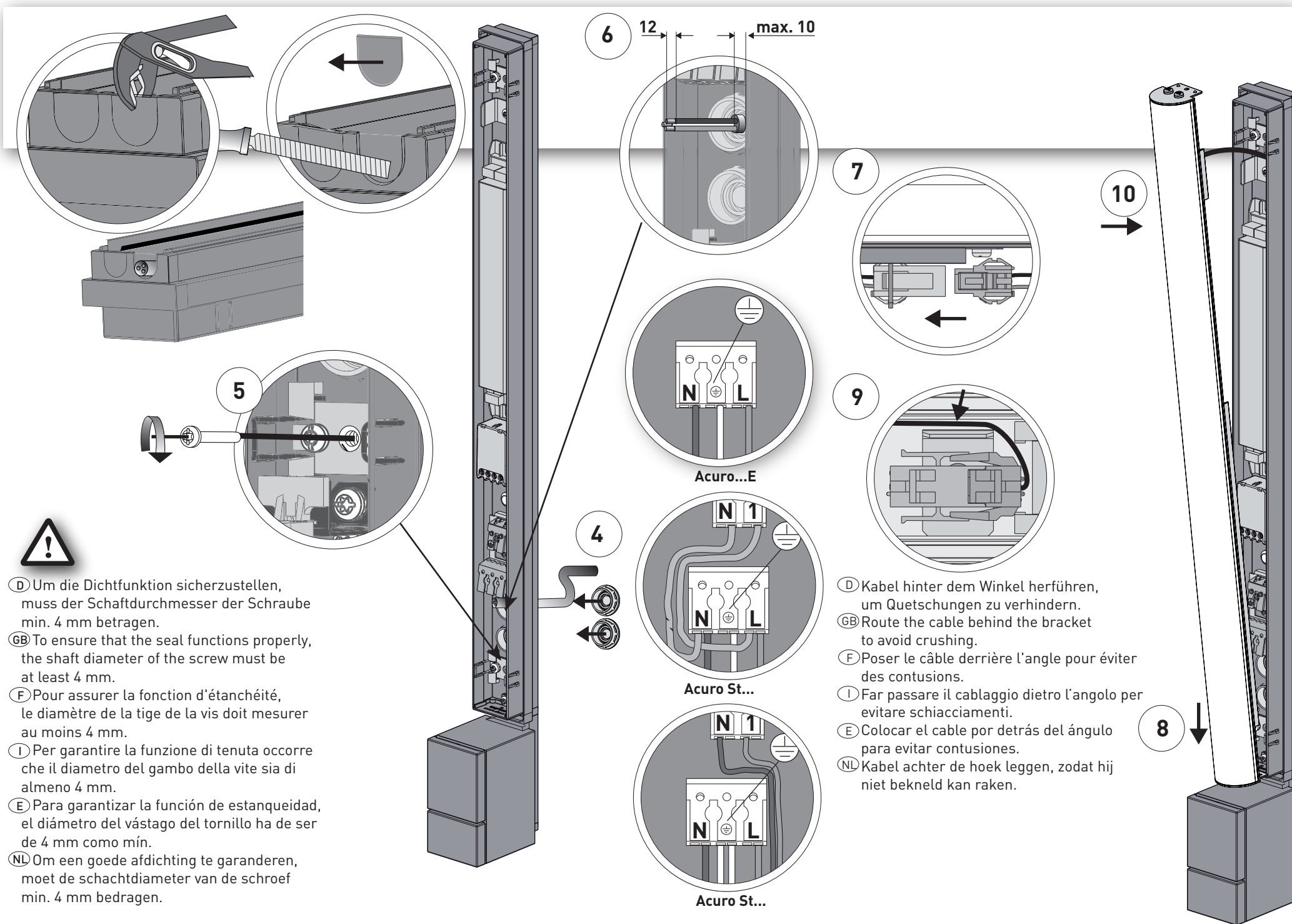


3a



3b





Ⓓ Um die Dichtfunktion sicherzustellen, muss der Schaftdurchmesser der Schraube min. 4 mm betragen.

ⒼⒸ To ensure that the seal functions properly, the shaft diameter of the screw must be at least 4 mm.

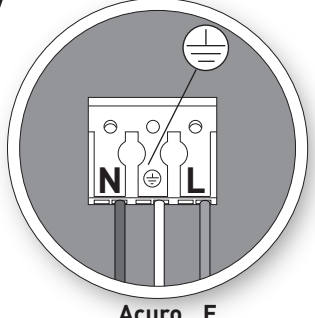
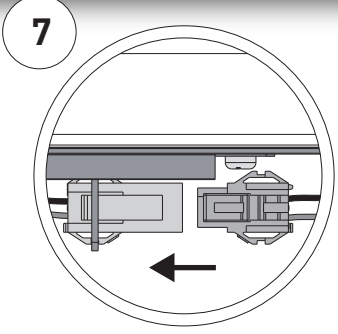
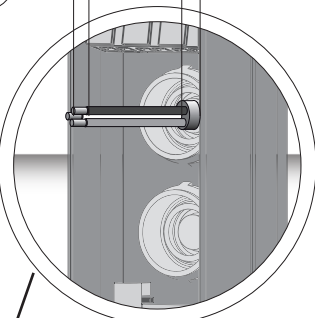
Ⓕ Pour assurer la fonction d'étanchéité, le diamètre de la tige de la vis doit mesurer au moins 4 mm.

Ⓛ Per garantire la funzione di tenuta occorre che il diametro del gambo della vite sia di almeno 4 mm.

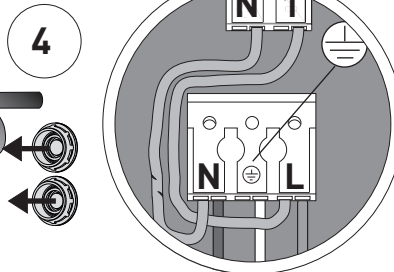
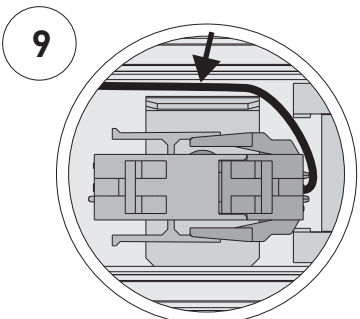
Ⓔ Para garantizar la función de estanqueidad, el diámetro del vástago del tornillo ha de ser de 4 mm como mín.

ⒼⒽ Om een goede afdichting te garanderen, moet de schachtdiameter van de schroef min. 4 mm bedragen.

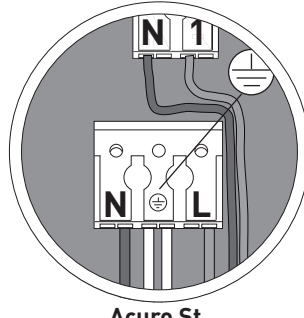
6 12 ← max. 10



Acuro...E



Acuro St...



Acuro St...

Ⓓ Kabel hinter dem Winkel herführen, um Quetschungen zu verhindern.

ⒼⒸ Route the cable behind the bracket to avoid crushing.

Ⓕ Poser le câble derrière l'angle pour éviter des contusions.

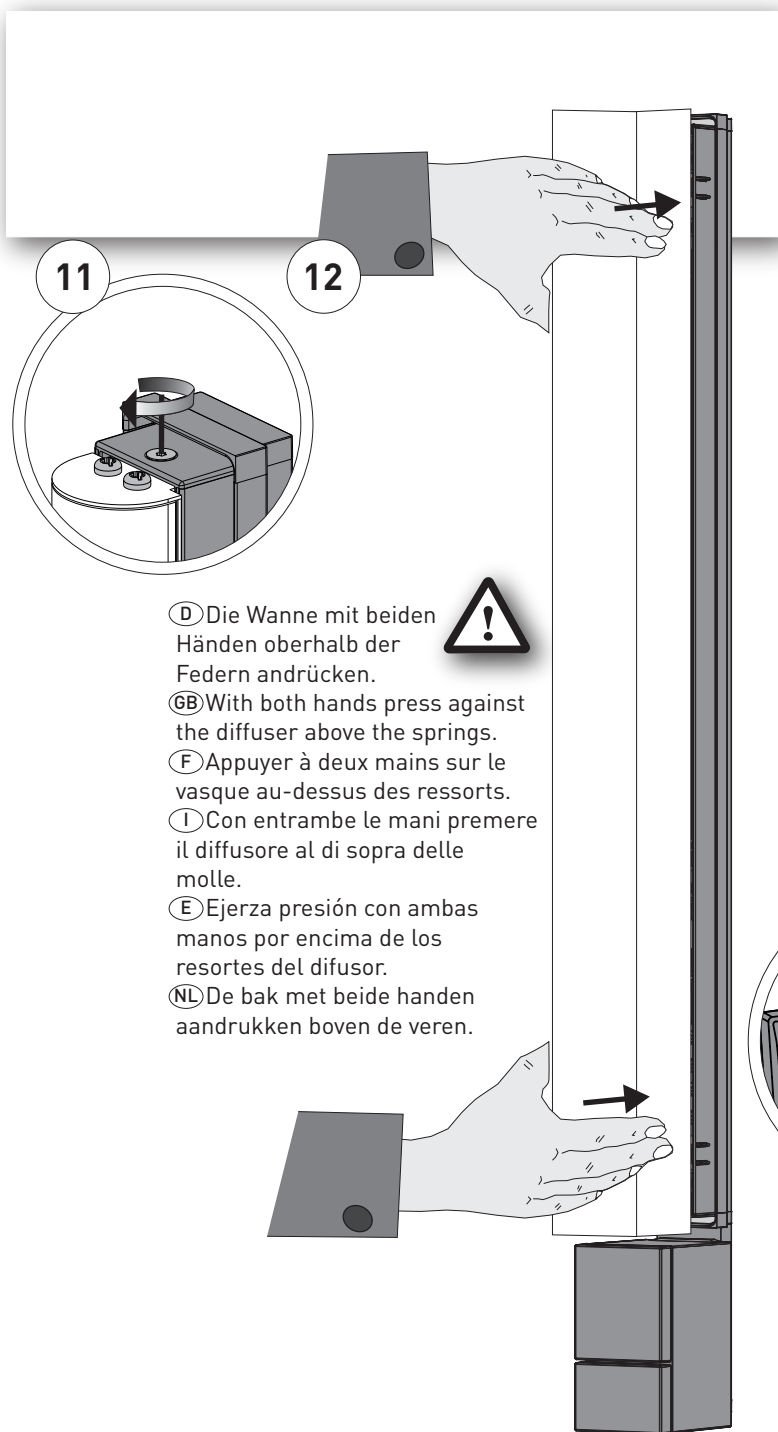
Ⓛ Far passare il cablaggio dietro l'angolo per evitare schiacciamenti.

Ⓔ Colocar el cable por detrás del ángulo para evitar contusiones.

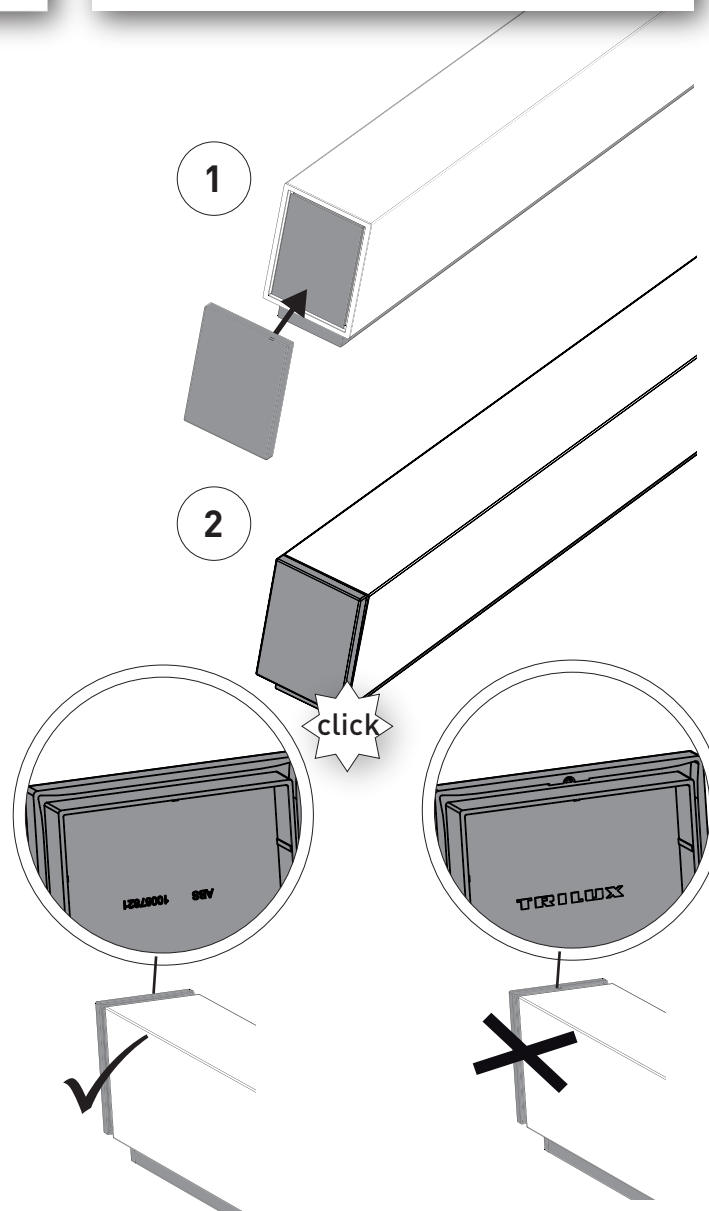
ⒼⒽ Kabel achter de hoek leggen, zodat hij niet bekneld kan raken.

10 →

8 ↓



- (D) Montage Acuro ZKS  
 (GB) Mounting  
 (F) Montage  
 (I) Montaggio  
 (E) Montaje  
 (NL) Montage



- (D) Die Wanne mit beiden Händen oberhalb der Federn andrücken.  
 (GB) With both hands press against the diffuser above the springs.  
 (F) Appuyer à deux mains sur le vasque au-dessus des ressorts.  
 (I) Con entrambe le mani premere il diffusore al di sopra delle molle.  
 (E) Ejercer presión con ambas manos por encima de los resortes del difusor.  
 (NL) De bak met beide handen aandrukken boven de veren.

(D) Bewahren Sie diese Anleitung auf für zukünftige Wartungsarbeiten oder Demontage. Wichtige Informationen zur Energieeffizienz von TRILUX-Leuchten sowie zur Leuchtenwartung und -entsorgung finden Sie im Internet: [www.trilux.de/eg245](http://www.trilux.de/eg245).

(GB) Keep these instructions for future maintenance work or dismantling. For important information on the energy efficiency of TRILUX luminaires and on maintaining and disposing of luminaires, please visit our webpage at: [www.trilux.com/ec245](http://www.trilux.com/ec245).

(F) Veuillez conserver ce manuel d'utilisation pour le démontage ou pour les travaux de maintenance ultérieurs. Vous avez la possibilité de consulter des informations importantes concernant l'efficacité énergétique des luminaires TRILUX ainsi que l'entretien et l'élimination des luminaires sur le site Internet: [www.trilux.com/ec245](http://www.trilux.com/ec245).

(I) Conservare le presenti istruzioni per i futuri lavori di manutenzione o per lo smontaggio. Per informazioni importanti sull'efficienza energetica degli apparecchi TRILUX e sulla manutenzione e smaltimento degli apparecchi consultate la pagina: [www.trilux.com/ec245](http://www.trilux.com/ec245).

(E) Conserve estas instrucciones por si tiene que llevar a cabo trabajos de mantenimiento o desmontaje más adelante. En [www.trilux.com/ec245](http://www.trilux.com/ec245) encontrará información sobre la eficiencia energética de las luminarias de TRILUX y sobre su mantenimiento y eliminación.

(NL) Bewaar deze gebruiksaanwijzing voor onderhoudswerkzaamheden of demontage in de toekomst. Belangrijke informatie over de energie-efficiëntie van TRILUX-lampen evenals informatie over onderhoud en afvoer van lampen vindt u terug op het internet: [www.trilux.com/ec245](http://www.trilux.com/ec245).

